

APRENDENDO &  
PRATICANDO

Nº25 - Cr\$540,00

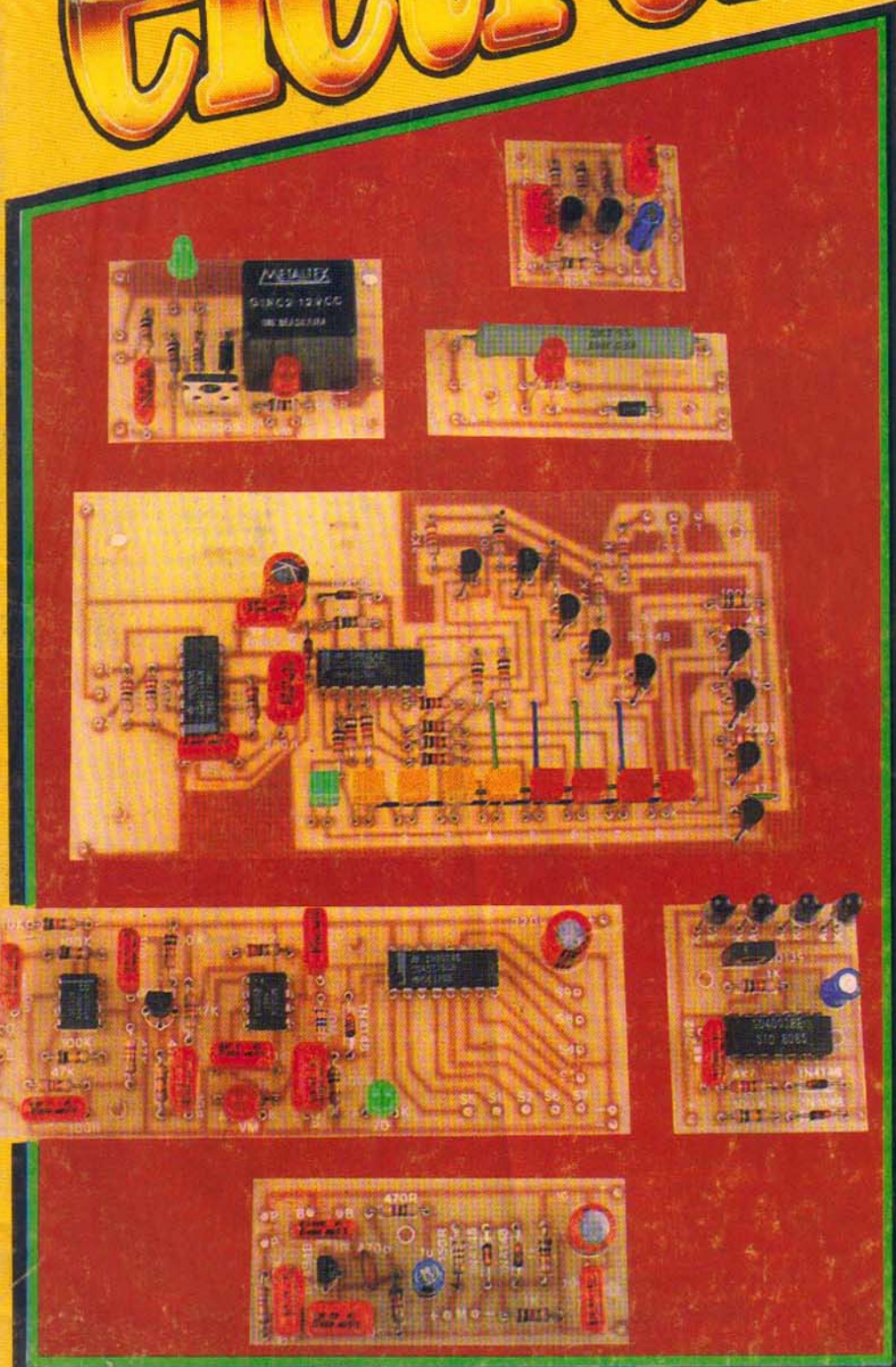
# eletrônica



PROF. BEDA MARQUES

- ✿ Reativador de Pilhas e Baterias
- ✿ Over Drive p/ Guitarra
- ✿ Caça-Tesouro (Detector de Metais II)
- ✿ Chave de Ignição Secreta (p/Veículos)
- ✿ Controle de Volume Digital (de Toque)
- ✿ Super-Controle Remoto Infra-Vermelho (9 canais)
- ✿ **ESPECIAL** construa e instale captadores p/ violões e guitarras

SANTAREM - RIO GRANDE - JI PARANÁ - PORTO VELHO - ARAUCÁRIA - SÃO JOSÉ - BOA VISTA - CR\$ 702,00



Kaprom

leack

# Kaprom

EDITORA

# emark

EMARK ELETRÔNICA

### Diretores

Carlos W. Malagoli  
Jairo P. Marques  
Wilson Malagoli

APRENDENDO &  
PRATICANDO

# eletrônica

### Diretor Técnico

Bêda Marques

### Colaboradores

José A. Sousa (Desenho Técnico)  
João Pacheco (quadrinhos)

### Publicidade

KAPRON PROPAGANDA LTDA.  
(011) 223-2037

### Composição

Kaprom

### Fotolitos da Capa

DELIN  
Tel. 35.7515

### Fotolitos do Miolo

FOTOTRAÇO LTDA.

### Impressão

Editora Parma Ltda.

### Distribuição Nacional c/ Exclusividade

FERNANDO CHINAGLIA DISTR.  
Rua Teodoro da Silva, 907  
- R. de Janeiro (021) 268-9112

### APRENDENDO E PRATICANDO ELETRÔNICA

(Kaprom Editora, Distr. e Propaganda Ltda - Emark Eletrônica Comercial Ltda.) - Redação, Administração e Publicidade: Rua General Osório, 157  
CEP 01213 - São Paulo - SP.  
Fone: (011)223-2037

## AO LEITOR

Em APE, uma **promessa** é MESMO uma **dívida** (ao contrário do que os pobres brasileiros estão acostumados, em razão de "enorme" confiabilidade dos "home" que mandam...). Quando declaramos, aqui mesmo no AO LEITOR, alguns números atrás, que aquele BRINDÃO do ESPECIAL não ficaria naquilo, foi porque nossa firme intenção era, de tempos em tempos, oferecer ao fiel Leitor/Hobbysta novos Ençartes sobre temas específicos, sem com isso prejudicar ou "roubar" espaço das costumeiras Seções e Projetos...

Na presente APE 25 temos o encarte ESPECIAL nº 2, com o tema **CONSTRUA E INSTALE CAPTADORES P/ GUITARRAS E VIOLÕES**, abrangendo a **área de interesses de muitos** dos Leitores, direta ou indiretamente ligados à música (seja como artistas, seja na nobre - e vantajosa - função de construir equipamentos para os músicos...). Nem precisamos dizer, mas vamos fazê-lo: **NÃO FICAREMOS POR AQUI...** Dentro de alguns números, teremos **outro** grande Encarte ESPECIAL. É aguardar para ver!

Fora esse "presentão", a seleção de projetos de APE nº 25 está, "pra variar", fantástica: montagens "pesadas", como o **CONTROLE DE VOLUME DIGITAL (DE TOQUE)** e o **SUPER-CONTROLE REMOTO INFRA-VERMELHO (9 CANAIS)** lado a lado com projetos de aplicação prática imediata, como o **OVER DRIVE P/GUITARRA** e a **CHAVE DE IGNIÇÃO SECRETA (P/VEÍCULOS)** e mais um circuito "na medida" para os Hobbystas experimentadores, o **CAÇA-TESOURO (DETECTOR DE METAIS II)**, juntamente com o simples (e lucrativo...) **REATIVADOR DE PILHAS E BATERIAS...**

Sem nenhuma falsa modéstia, é difícil imaginar um "leque" mais abrangente de projetos! APE é assim (Você, Leitor/Hobbysta que "chegou agora", pode ter certeza disso...) porque **Vocês merecem!** A amizade e a fidelidade **não têm preço!** A única forma que temos de pagar a todos é com o máximo de nosso esforço, trabalho, talento e criatividade, no constante empenho de **FAZER SEMPRE O MELHOR!**

"Curtam" a APE, e não se esqueçam de que está também nas bancas a "irmã caçula", Revista ABC DA ELETRÔNICA, "no jeitinho" para aqueles que pretendem um sólido aprendizado das bases Teóricas da Eletrônica (um complemento essencial para o Hobbysta que quer "avançar"....).

O EDITOR

REVISTA Nº25

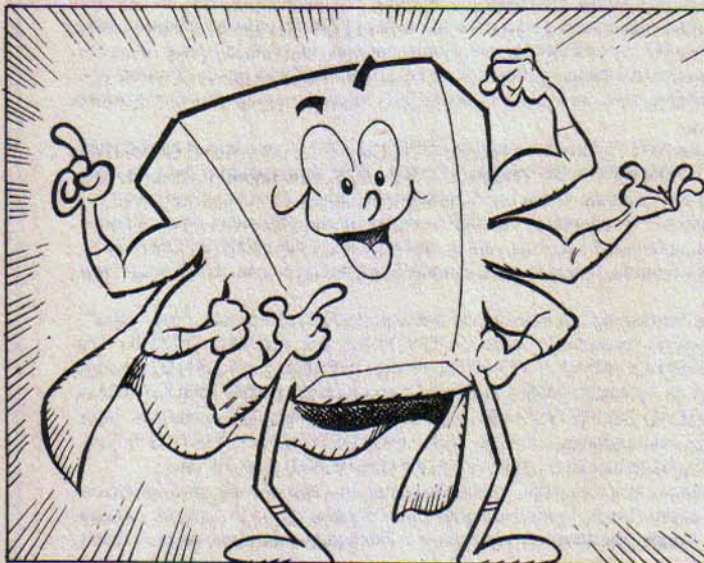
## NESTE NÚMERO:

- 7 - SUPER CONTROLE REMOTO INFRA-VERMELHO (9 CANAIS)
- 16 - OVER DRIVE P/GUITARRA
- 20 - REATIVADOR DE PILHAS E BATERIAS
- 24 - CHAVE DE IGNIÇÃO SECRETA (P/VEÍCULOS)
- 35 - CAÇA-TESOURO (DETECTOR DE METAIS II)
- 45 - ESPECIAL - CONSTRUA E INSTALE CAPTADORES P/VIOLÕES E GUITARRAS
- 50 - CONTROLE DE VOLUME DIGITAL (DE TOQUE)

É vedada a reprodução total ou parcial de textos, artes ou fotos que compo-  
nham a presente Edição, sem a autorização expressa dos Editores. Os Projetos  
Eletrônicos aqui descritos destinam-se unicamente a aplicações como hobby  
ou utilização pessoal, sendo proibida a sua comercialização ou industriali-  
zação sem a autorização expressa dos autores ou detentores de eventuais  
direitos e patentes. A Revista não se responsabiliza pelo mau funcionamento  
ou não funcionamento das montagens aqui descritas, não se obrigando a  
nenhum tipo de assistência técnica aos leitores.

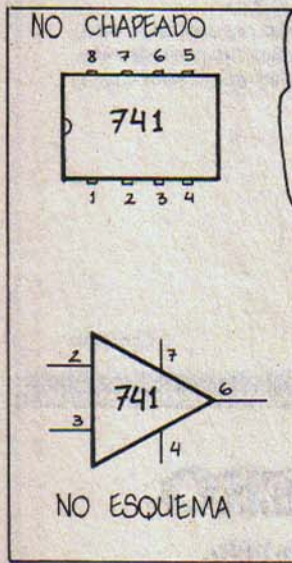


# AVENTURA DOS COMPONENTES NO PAÍS DOS CIRCUITOS!

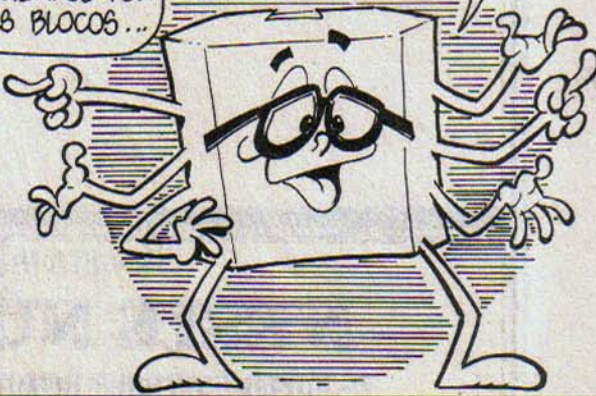
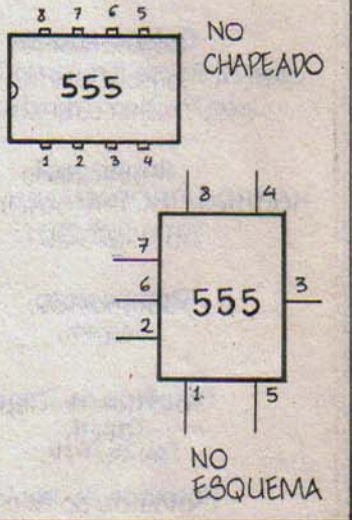


NÓS, OS CIRCUITOS INTEGRADOS, SOMOS NA VERDADE SUPER COMPONENTES, CONTENDO ÀS VEZES COMPLEXOS BLOCOS CIRCUITAIS! POR ESSA RAZÃO, NOS "ESQUEMAS" SOMOS REPRESENTADOS, FREQUENTEMENTE, ATRAVÉS DE UMA SIMBOLOGIA ESPECIAL ...

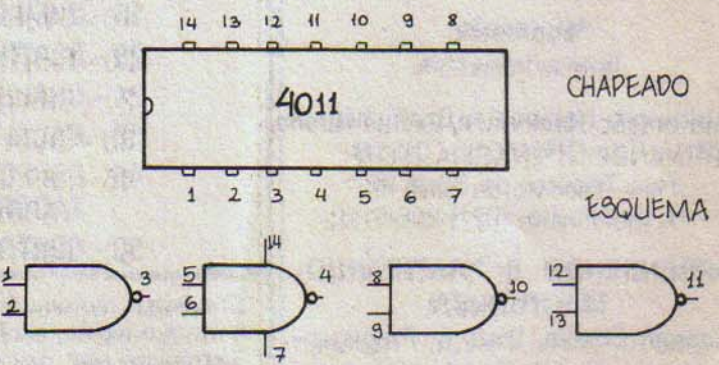
Voto Pacheco



ALGUNS DE NÓS SÃO REPRESENTADOS POR CONFIGURAÇÕES ESPECÍFICAS, COMO O 741 ... NOTAR QUE OS PINOS NÃO UTILIZADOS, SIMPLEMENTE NÃO SÃO DESENHADOS NO ESQUEMA! OUTROS COMO O 555 SÃO SIMBOLIZADOS POR SIMPLES BLOCOS ...



O IMPORTANTE É SEMPRE VERIFICAR A NUMERAÇÃO DOS PINOS, COMPARANDO CHAPEADO E ESQUEMA



CERTOS INTEGRADOS TEM DIVERSOS BLOCOS INTERNOS, QUE SÃO, NOS ESQUEMAS, REPRESENTADOS INDIVIDUALMENTE! OS INTEGRADOS DIGITAIS (COMO O 4011) SÃO FREQUENTEMENTE SIMBOLIZADOS ASSIM ...

FIM

# Instruções Gerais para as Montagens

As pequenas regras e Instruções aqui descritas destinam-se aos principiantes ou hobbystas ainda sem muita prática e constituem um verdadeiro **MINI-MANUAL DE MONTAGENS**, valendo para a realização de todo e qualquer projeto de Eletrônica (sejam os publicados em A.P.E., sejam os mostrados em livros ou outras publicações...). Sempre que ocorrerem dúvidas, durante a montagem de qualquer projeto, recomenda-se ao Leitor consultar as presentes Instruções, cujo caráter Geral e Permanente faz com que estejam **SEMPRE** presentes aqui, nas primeiras páginas de todo exemplar de A.P.E.

## OS COMPONENTES

- Em todos os circuitos, dos mais simples aos mais complexos, existem, basicamente, dois tipos de peças: as **POLARIZADAS** e as **NÃO POLARIZADAS**. Os componentes **NÃO POLARIZADOS** são, na sua grande maioria, **RESISTORES** e **CAPACITORES** comuns. Podem ser ligados "daqui prá lá ou de lá prá cá", sem problemas. O único requisito é reconhecer-se previamente o valor (e outros parâmetros) do componente, para ligá-lo no lugar certo do circuito. O "TABELÃO" A.P.E. dá todas as "dicas" para a leitura dos valores e códigos dos **RESISTORES**, **CAPACITORES POLIÉSTER**, **CAPACITORES DISCO CERÂMICOS**, etc. Sempre que surgirem dúvidas ou "esquecimentos", as Instruções do "TABELÃO" devem ser consultadas.
- Os principais componentes dos circuitos são, na maioria das vezes, **POLARIZADOS**, ou seja, seus terminais, pinos ou "pernas" têm posição certa e única para serem ligados ao circuito! Entre tais componentes, destacam-se os **DIODOS**, **LEDs**, **SCRs**, **TRIACS**, **TRANSISTORES** (bipolares, fets, unijunções, etc.), **CAPACITORES ELETROLÍTICOS**, **CIRCUITOS INTEGRADOS**, etc. É muito importante que, antes de se iniciar qualquer montagem, o leitor identifique corretamente os "nomes" e posições relativas dos terminais desses componentes, já que qualquer inversão na hora das soldagens ocasionará o não funcionamento do circuito, além de eventuais danos ao próprio componente erroneamente ligado. O "TABELÃO" mostra a grande maioria dos componentes normalmente utilizados nas montagens de A.P.E., em suas aparências, pinagens e símbolos. Quando, em algum circuito publicado, surgir um ou mais componentes cujo "visual" não esteja relacionado no "TABELÃO", as necessárias informações serão fornecidas junto ao texto descritivo da respectiva montagem, através de ilustrações claras e objetivas.

## LIGANDO E SOLDANDO

- Praticamente todas as montagens aqui publicadas são implementadas no sistema de **CIRCUITO IMPRESSO**, assim as instruções a seguir referem-se aos cuidados básicos necessários à essa técnica de montagem. O caráter geral das recomen-

dações, contudo, faz com que elas também sejam válidas para eventuais outras técnicas de montagem (em ponte, em barra, etc.).

- Deve ser sempre utilizado ferro de soldar leve, de ponta fina, e de baixa "wattagem" (máximo 30 watts). A solda também deve ser fina, de boa qualidade e de baixo ponto de fusão (tipo 60/40 ou 63/37). Antes de iniciar a soldagem, a ponta do ferro deve ser limpa, removendo-se qualquer oxidação ou sujeira ali acumuladas. Depois de limpa e aquecida, a ponta do ferro deve ser levemente estanhada (espalhando-se um pouco de solda sobre ela), o que facilitará o contato térmico com os terminais.
- As superfícies cobreadas das placas de Circuito Impresso devem ser rigorosamente limpas (com lixa fina ou palha de aço) antes das soldagens. O cobre deve ficar brilhante, sem qualquer resíduo de oxidações, sujeiras, gorduras, etc. (que podem obstar as boas soldagens). Notar que depois de limpas as ilhas e pistas cobreadas não devem mais ser tocadas com os dedos, pois as gorduras e ácidos contidos na transpiração humana (mesmo que as mãos pareçam limpas e secas...) atacam o cobre com grande rapidez, prejudicando as boas soldagens. Os terminais de componentes também devem estar bem limpos (se preciso, raspe-os com uma lâmina ou estilete, até que o metal fique limpo e brilhante) para que a solda "pegue" bem...
- Verificar sempre se não existem defeitos no padrão cobreado da placa. Constatada alguma irregularidade, ela deve ser sanada antes de se colocar os componentes na placa. Pequenas falhas no cobre podem ser facilmente recompostas com uma gotinha de solda cuidadosamente aplicada. Já eventuais "curtos" entre ilhas ou pistas, podem ser removidos raspando-se o defeito com uma ferramenta de ponta afiada.
- Coloque todos os componentes na placa orientando-se sempre pelo "chapeado" mostrado junto às instruções de cada montagem. Atenção aos componentes **POLARIZADOS** e às suas posições relativas (**INTEGRADOS**, **TRANSISTORES**, **DIODOS**, **CAPACITORES ELETROLÍTICOS**, **LEDs**, **SCRs**, **TRIACS**, etc.).
- Atenção também aos valores das demais peças (**NÃO POLARIZADAS**). Qualquer

dúvida, consulte os desenhos da respectiva montagem, e/ou o "TABELÃO".

- Durante as soldagens, evite sobreaquecer os componentes (que podem danificar-se pelo calor excessivo desenvolvido numa soldagem muito demorada). Se uma soldagem "não dá certo" nos primeiros 5 segundos, retire o ferro, espere a ligação esfriar e tente novamente, com calma e atenção.
- Evite excesso (que pode gerar correntes e "curtos") de solda ou falta (que pode ocasionar má conexão) desta. Um bom ponto de solda deve ficar liso e brilhante ao terminar. Se a solda, após esfriar, mostrar-se rugosa e fosca, isso indica uma conexão mal feita (tanto elétrica quanto mecanicamente).
- Apenas corte os excessos dos terminais ou pontas de fios (pelo lado cobreado) após rigorosa conferência quanto aos valores, posições, polaridades, etc., de todas as peças, componentes, ligações periféricas (aquelas externas à placa), etc. É muito difícil reaproveitar ou corrigir a posição de um componente cujos terminais já tenham sido cortados.
- **ATENÇÃO** às instruções de calibração, ajuste e utilização dos projetos. Evite a utilização de peças com valores ou características diferentes daquelas indicadas na **LISTA DE PEÇAS**. Leia sempre **TODO** o artigo antes de montar ou utilizar o circuito. Experimentações apenas devem ser tentadas por aqueles que já têm um razoável conhecimento ou prática e sempre guiadas pelo bom senso. Eventualmente, nos próprios textos descritivos existem sugestões para experimentações. Procure seguir tais sugestões se quiser tentar alguma modificação...
- **ATENÇÃO** às isolações, principalmente nos circuitos ou dispositivos que trabalhem sob tensões e/ou correntes elevadas. Quando a utilização exigir conexão direta à rede de C.A. domiciliar (110 ou 220 volts) **DESLIGUE** a chave geral da instalação local antes de promover essa conexão. Nos dispositivos alimentados com pilhas ou baterias, se forem deixados fora de operação por longos períodos, convém retirar as pilhas ou baterias, evitando danos por "vazamento" das pastas químicas (fortemente corrosivas) contidas no interior dessas fontes de energia.

# 'TABELÃO A.P.E.'

## RESISTORES

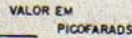
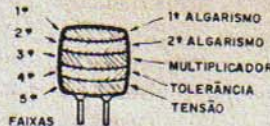


COR	1ª e 2ª faixas		3ª faixa	4ª faixa
	CÓDIGO			
preto	0	-	-	-
marrom	1	-	x 10	1%
vermelho	2	-	x 100	2%
laranja	3	-	x 1000	3%
amarelo	4	-	x 10000	4%
verde	5	-	x 100000	-
azul	6	-	x 1000000	-
violeta	7	-	-	-
cinza	8	-	-	-
branco	9	-	-	-
ouro	-	x 0,1	-	5%
prata	-	x 0,01	-	10%
(sem cor)	-	-	-	20%

### EXEMPLOS

MARROM	VERMELHO	MARROM
PRETO	VERMELHO	PRETO
MARROM	LARANJA	VERDE
OURO	PRATA	MARROM
100 Ω	22 KΩ	1 MΩ
5%	10%	1%

## CAPACITORES POLIESTER



COR	1ª e 2ª faixas				3ª faixa	4ª faixa	5ª faixa
	CÓDIGO						
preto	0	-	-	-	20%	-	-
marrom	1	-	x 10	-	-	-	-
vermelho	2	-	x 100	-	250V	-	-
laranja	3	-	x 1000	-	-	-	-
amarelo	4	-	x 10000	-	400V	-	-
verde	5	-	x 100000	-	-	-	-
azul	6	-	x 1000000	-	630V	-	-
violeta	7	-	-	-	-	-	-
cinza	8	-	-	-	-	-	-
branco	9	-	-	-	10%	-	-

### EXEMPLOS

MARROM	AMARELO	VERMELHO
PRETO	VIOLETA	VERMELHO
LARANJA	VERMELHO	AMARELO
BRANCO	PRETO	BRANCO
VERMELHO	AZUL	AMARELO
10KpF (10nF)	4K7pF (4nF)	220KpF (220nF)
10%	20%	10%
250 V	630 V	400 V

## CAPACITORES DISCO



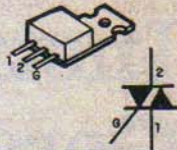
### TOLERÂNCIA

ATÉ 10pF	ACIMA DE 10pF
B = 0,10pF	F = 1%
C = 0,25pF	G = 2%
D = 0,50pF	H = 3%
F = 1pF	J = 5%
G = 2pF	K = 10%
M = 20%	P = +100% - 0%
	S = +50% - 20%
	Z = +80% - 20%

### EXEMPLOS

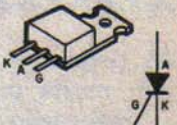
472 K	4,7 KpF (4nF)	10%
223 M	22KpF (22nF)	20%
101 J	100 pF	5%
103 M	10KpF (10nF)	20%

## TRIACS



EXEMPLOS  
TIC 206 - TIC 216  
TIC 226 - TIC 236

## SCRs



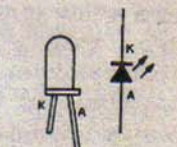
EXEMPLOS  
TIC 106 - TIC 116  
TIC 126

## DIODOS

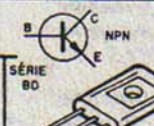


EXEMPLOS  
1N914  
1N4148  
1N4001  
1N4002  
1N4003  
1N4004  
1N4007

## LEDs



## TRANSISTORES BIPOLARES



EXEMPLOS

NPN	PNP
BC 546	BC 556
BC 547	BC 557
BC 548	BC 558
BC 549	BC 559

EXEMPLO  
BF 494 (NPN)

EXEMPLOS

NPN	PNP
BD135	BD136
BD137	BD138
BD139	BD140

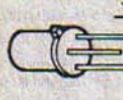
EXEMPLOS

NPN	PNP
TIP 29	TIP 30
TIP 31	TIP 32
TIP 41	TIP 42
TIP 49	

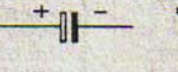
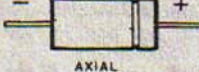
## DIACS



## CHAVE H-H



## CAPACITORES ELETROLÍTICOS



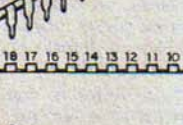
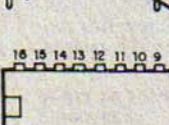
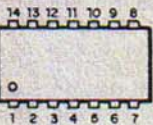
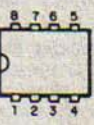
## POTENCIÔMETRO



## CAPACITOR VARIÁVEL



## CIRCUITOS INTEGRADOS



VISTOS POR CIMA - EXEMPLOS

VISTOS POR CIMA - EXEMPLOS

555-741-3140  
LM3808B - LM386

4001-4011-4013-4093  
LM324-LM380-4069-TBA820

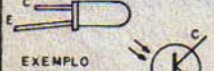
4017-4049-4060-4061-4062-4063-4064-4065-4066-4067-4068-4069-4070-4071-4072-4073-4074-4075-4076-4077-4078-4079-4080-4081-4082-4083-4084-4085-4086-4087-4088-4089-4090-4091-4092-4093-4094-4095-4096-4097-4098-4099-4100-4101-4102-4103-4104-4105-4106-4107-4108-4109-4110-4111-4112-4113-4114-4115-4116-4117-4118-4119-4120-4121-4122-4123-4124-4125-4126-4127-4128-4129-4130-4131-4132-4133-4134-4135-4136-4137-4138-4139-4140-4141-4142-4143-4144-4145-4146-4147-4148-4149-4150-4151-4152-4153-4154-4155-4156-4157-4158-4159-4160-4161-4162-4163-4164-4165-4166-4167-4168-4169-4170-4171-4172-4173-4174-4175-4176-4177-4178-4179-4180-4181-4182-4183-4184-4185-4186-4187-4188-4189-4190-4191-4192-4193-4194-4195-4196-4197-4198-4199-4200-4201-4202-4203-4204-4205-4206-4207-4208-4209-4210-4211-4212-4213-4214-4215-4216-4217-4218-4219-4220-4221-4222-4223-4224-4225-4226-4227-4228-4229-4230-4231-4232-4233-4234-4235-4236-4237-4238-4239-4240-4241-4242-4243-4244-4245-4246-4247-4248-4249-4250-4251-4252-4253-4254-4255-4256-4257-4258-4259-4260-4261-4262-4263-4264-4265-4266-4267-4268-4269-4270-4271-4272-4273-4274-4275-4276-4277-4278-4279-4280-4281-4282-4283-4284-4285-4286-4287-4288-4289-4290-4291-4292-4293-4294-4295-4296-4297-4298-4299-4300-4301-4302-4303-4304-4305-4306-4307-4308-4309-4310-4311-4312-4313-4314-4315-4316-4317-4318-4319-4320-4321-4322-4323-4324-4325-4326-4327-4328-4329-4330-4331-4332-4333-4334-4335-4336-4337-4338-4339-4340-4341-4342-4343-4344-4345-4346-4347-4348-4349-4350-4351-4352-4353-4354-4355-4356-4357-4358-4359-4360-4361-4362-4363-4364-4365-4366-4367-4368-4369-4370-4371-4372-4373-4374-4375-4376-4377-4378-4379-4380-4381-4382-4383-4384-4385-4386-4387-4388-4389-4390-4391-4392-4393-4394-4395-4396-4397-4398-4399-4400-4401-4402-4403-4404-4405-4406-4407-4408-4409-4410-4411-4412-4413-4414-4415-4416-4417-4418-4419-4420-4421-4422-4423-4424-4425-4426-4427-4428-4429-4430-4431-4432-4433-4434-4435-4436-4437-4438-4439-4440-4441-4442-4443-4444-4445-4446-4447-4448-4449-4450-4451-4452-4453-4454-4455-4456-4457-4458-4459-4460-4461-4462-4463-4464-4465-4466-4467-4468-4469-4470-4471-4472-4473-4474-4475-4476-4477-4478-4479-4480-4481-4482-4483-4484-4485-4486-4487-4488-4489-4490-4491-4492-4493-4494-4495-4496-4497-4498-4499-4500-4501-4502-4503-4504-4505-4506-4507-4508-4509-4510-4511-4512-4513-4514-4515-4516-4517-4518-4519-4520-4521-4522-4523-4524-4525-4526-4527-4528-4529-4530-4531-4532-4533-4534-4535-4536-4537-4538-4539-4540-4541-4542-4543-4544-4545-4546-4547-4548-4549-4550-4551-4552-4553-4554-4555-4556-4557-4558-4559-4560-4561-4562-4563-4564-4565-4566-4567-4568-4569-4570-4571-4572-4573-4574-4575-4576-4577-4578-4579-4580-4581-4582-4583-4584-4585-4586-4587-4588-4589-4590-4591-4592-4593-4594-4595-4596-4597-4598-4599-4600-4601-4602-4603-4604-4605-4606-4607-4608-4609-4610-4611-4612-4613-4614-4615-4616-4617-4618-4619-4620-4621-4622-4623-4624-4625-4626-4627-4628-4629-4630-4631-4632-4633-4634-4635-4636-4637-4638-4639-4640-4641-4642-4643-4644-4645-4646-4647-4648-4649-4650-4651-4652-4653-4654-4655-4656-4657-4658-4659-4660-4661-4662-4663-4664-4665-4666-4667-4668-4669-4670-4671-4672-4673-4674-4675-4676-4677-4678-4679-4680-4681-4682-4683-4684-4685-4686-4687-4688-4689-4690-4691-4692-4693-4694-4695-4696-4697-4698-4699-4700-4701-4702-4703-4704-4705-4706-4707-4708-4709-4710-4711-4712-4713-4714-4715-4716-4717-4718-4719-4720-4721-4722-4723-4724-4725-4726-4727-4728-4729-4730-4731-4732-4733-4734-4735-4736-4737-4738-4739-4740-4741-4742-4743-4744-4745-4746-4747-4748-4749-4750-4751-4752-4753-4754-4755-4756-4757-4758-4759-4760-4761-4762-4763-4764-4765-4766-4767-4768-4769-4770-4771-4772-4773-4774-4775-4776-4777-4778-4779-4780-4781-4782-4783-4784-4785-4786-4787-4788-4789-4790-4791-4792-4793-4794-4795-4796-4797-4798-4799-4800-4801-4802-4803-4804-4805-4806-4807-4808-4809-4810-4811-4812-4813-4814-4815-4816-4817-4818-4819-4820-4821-4822-4823-4824-4825-4826-4827-4828-4829-4830-4831-4832-4833-4834-4835-4836-4837-4838-4839-4840-4841-4842-4843-4844-4845-4846-4847-4848-4849-4850-4851-4852-4853-4854-4855-4856-4857-4858-4859-4860-4861-4862-4863-4864-4865-4866-4867-4868-4869-4870-4871-4872-4873-4874-4875-4876-4877-4878-4879-4880-4881-4882-4883-4884-4885-4886-4887-4888-4889-4890-4891-4892-4893-4894-4895-4896-4897-4898-4899-4900-4901-4902-4903-4904-4905-4906-4907-4908-4909-4910-4911-4912-4913-4914-4915-4916-4917-4918-4919-4920-4921-4922-4923-4924-4925-4926-4927-4928-4929-4930-4931-4932-4933-4934-4935-4936-4937-4938-4939-4940-4941-4942-4943-4944-4945-4946-4947-4948-4949-4950-4951-4952-4953-4954-4955-4956-4957-4958-4959-4960-4961-4962-4963-4964-4965-4966-4967-4968-4969-4970-4971-4972-4973-4974-4975-4976-4977-4978-4979-4980-4981-4982-4983-4984-4985-4986-4987-4988-4989-4990-4991-4992-4993-4994-4995-4996-4997-4998-4999-5000

LM3914-LM3915-LM3916-LM3917-LM3918-LM3919-LM3920-LM3921-LM3922-LM3923-LM3924-LM3925-LM3926-LM3927-LM3928-LM3929-LM3930-LM3931-LM3932-LM3933-LM3934-LM3935-LM3936-LM3937-LM3938-LM3939-LM3940-LM3941-LM3942-LM3943-LM3944-LM3945-LM3946-LM3947-LM3948-LM3949-LM3950-LM3951-LM3952-LM3953-LM3954-LM3955-LM3956-LM3957-LM3958-LM3959-LM3960-LM3961-LM3962-LM3963-LM3964-LM3965-LM3966-LM3967-LM3968-LM3969-LM3970-LM3971-LM3972-LM3973-LM3974-LM3975-LM3976-LM3977-LM3978-LM3979-LM3980-LM3981-LM3982-LM3983-LM3984-LM3985-LM3986-LM3987-LM3988-LM3989-LM3990-LM3991-LM3992-LM3993-LM3994-LM3995-LM3996-LM3997-LM3998-LM3999-LM4000

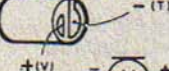
## DIODO ZENER



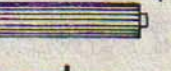
## FOTO-TRANSISTOR



## MIC-ELETRITO



## PILHAS



## TRIMER



# CORREIO TÉCNICO



Aqui são respondidas as cartas dos leitores, tratando exclusivamente de dúvidas ou questões quanto aos projetos publicados em A.P.E. As cartas serão respondidas por ordem de chegada e de importância, respeitado o espaço destinado a esta Seção. Também são bem-vindas cartas com sugestões e colaborações (idéias, circuitos, "dicas", etc.) que, dentro do possível, serão publicadas, aqui ou em outra Seção específica. O critério de resposta ou publicação, contudo, pertence unicamente à Editora de A.P.E., resguardado o interesse geral dos leitores e as razões de espaço editorial. Escrevam para: "Correio Técnico", A/C KAPROM EDITORA, DISTRIBUIDORA E PROPAGANDA LTDA.

Rua General Osório, 157 - CEP 01213 - São Paulo - SP

*"Acompanho a APE mensalmente e tenho observado e montado vários dos projetos e KITS, com total êxito... Até o momento, entretanto, não vi a publicação de um projeto para Controle Digital de Volume Estéreo (aliás, nunca vi um projeto do gênero, mesmo em outras publicações que também acompanho...). Fica aí a minha sugestão, atendendo a "convocação" feita por APE, quanto à participação e sugestões dos Leitores/Hobbystas... Acredito que tal KIT faria grande sucesso entre os Hobbystas mais avançados" - Zenon Oliveira Rocha - Brasília - DF*

Pois é, Zenon! A quantidade de cartas com sugestões é **tão** grande, e o número de idéias desenvolvidas ou pesquisadas pela Equipe Técnica de APE é **tão** vasto que, mais cedo ou mais tarde, acontecem as coincidências do gênero: neste mesmo número de APE está saindo o fantástico projeto do CONTROLE DE VOLUME DIGITAL ("COVOD") DE TOQUE, no exato "jeitinho" que você sugeriu! O módulo original do COVOD é mono, porém a sua implementação num sistema estéreo será fácil, conforme sugere a fig. A do presente Correio Técnico. Basta usar **dois** COVODs, interligados conforme a ilustração, para efeitos de alimentação e controles (as ligações em "substituição" aos potenciômetros originais são óbvias, detalhadas nas próprias figuras que acompanham a descrição do dito projeto...). Notar apenas os seguintes pontos:

- Os dois módulos podem, obviamente, compartilhar a mesma alimentação (12V) desde que esta seja capaz de fornecer 40mA (e não mais os 20mA originalmente requeridos por um módulo único - mono...). Na formuletta (fig. 6 da descrição do COVOD), basta substituir o termo "0,022" por "0,04", para obter o eventual valor de resistor limitador, no caso da alimentação ser "roubada" do próprio amplificador ou coisa assim...

- Notar (fig. A) que o controle de toque

para "zeramento" ou **reset** do VOLUME é único, ou seja: um toque colocará **os dois** canais do estéreo em VOLUME "ZERO", simultaneamente e instantaneamente.

- Já os controles "UP" (de "subida" do VOLUME...) são individuais (UD para "UP" DIREITO E "UE" para "UP" ESQUERDO...), de modo que tal controle digital de volume perfaz também a função normalmente atribuída ao "BALANCE", uma vez que permite o ajuste **separado**, em qualquer grau desejado, para **cada** canal do sistema estéreo.

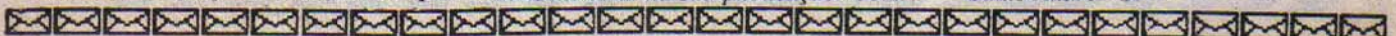
Acreditamos, Zenon, que o projeto do COVOD, mais as explicações aqui mostradas, formam exatamente o que Você pediu! Continue enviando suas sugestões e idéias, pois a nossa pauta é feita rigorosamente "em cima" das reais necessidades e vontades do universo leitor de APE...

*"Já que Vocês, de APE, parecem realmente abertos à sugestões e reivindicações dos Leitores (as outras Revistas "fingem" essa postura, mas nunca atendem às cartas, mesmo com a inevitável demora...), aqui vão as minhas solicitações (acredito, sinceramente, que agradarão a muitos Leitores... não sou do tipo que pediria algo "só pra mim", pois sei que nenhuma Revista, no Mundo, teria condições de fazer atendimento individual...): Projetos direcionados para a área de VÍDEO (um campo que está crescendo muito, atualmente, no Brasil) e um projeto **viável** (sem aqueles Integrados "impossíveis"...) de CONTROLE REMOTO MULTI-CANAIS... Acho que a principal característica de APE (e que a distingue claramente das demais publicações nacionais de Eletrônica...) é a inventividade, ou seja: Vocês sempre acham um caminho novo, mais simples e barato, para "velhos" problemas ou idéias circuitais! Esse é o ponto que (como hobbysta "tarimbado"...) mais me atrai na sua publicação! Conti-*

*nem assim..." - Ivanildo R. Barbosa - Ribeirão Preto - SP*

De início, agradecemos pelas palavras elogiosas e incentivadoras, Ivanildo! Realmente Você captou bem o espírito de APE na sua configuração totalmente voltada para os interesses **reais** dos Leitores, qualquer que seja o grau de envolvimento com a Eletrônica! É por aí que vamos, fique certo... Quanto à suas excelentes sugestões, uma delas está sendo atendida justamente **agora**, em APE nº 25, com o projeto do SUPER-CONTROLE REMOTO INFRA-VERMELHO (9 CANAIS), um versátil módulo básico que admite "mil" aplicações e adaptações! Os projetos direcionados para os videomaníacos (ou os mais sérios, **vidcomakers**) já estão "no forno"! A partir dos próximos números de APE, começarão a aparecer tais montagens, dedicadas a quem lida com vídeo, profissional ou amadoristicamente! Fique "de olho"...

*"Ótimo o "ESPECIAL UHF" (que saiu em APE nº 20)... Fui atraído pela capa do exemplar e não me arrependi, pois continha muitas informações úteis e práticas para alguém como eu, que só agora está dando seus primeiros passos na Eletrônica... Posso garantir que "fiquei freguês" de Aprendendo & Praticando! Quería saber como faço para adquirir (se for possível) os números anteriores da Revista (de 1 a 19) e também pedir algumas instruções: minha antena de UHF ficou um tanto "deformada", provavelmente porque fiz os chanfros centrais muito grandes (no ponto em que os dois quadrados ou losangos da "borboleta" se unem, para a saída do cabo coaxial...). O desempenho me parece bom, só que, ao menor movimento ou alteração de posição, o chuvisco aumenta muito e o canal 32 (São Paulo - SP) passa a entrar muito fraco e ruidoso... Se tiverem alguma instrução ou recomendação "extra", que possam me dar, agradeceria" - Ronnie Yoshigawa - Santo André - SP*



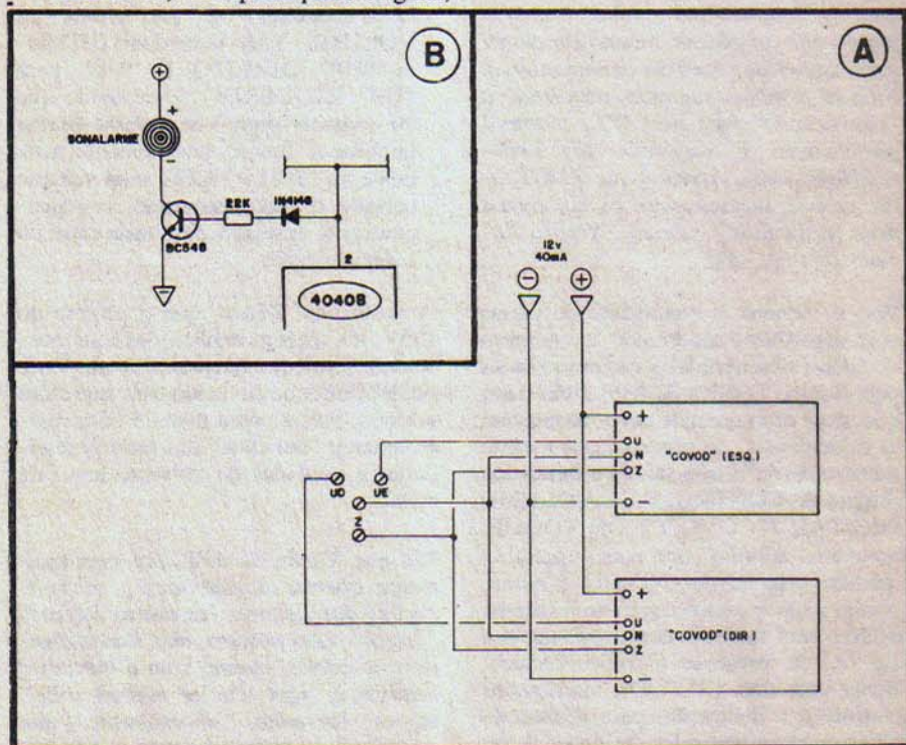
Bom que Você tenha finalmente "entra- do para a Turma", Ronnie! Seja benvin- do... Quanto à aquisição dos números anteriores de APE, nada mais fácil: em alguma outra página da presente Revis- ta, Você encontrará um CUPOM/PE- DIDO específico. Basta preenchê-lo e enviá-lo pelo Correio, cumprindo as condições lá detalhadas... Como Você mora na Grande São Paulo, se quiser poderá comparecer pessoalmente à sede da Kaprom Editora, fazendo a aquisição direta dos números 1 a 19 de APE! Agora quanto à antena de UHF (ESPE- CIAL em APE nº 20)... Não se preocupe muito se sua "borboleta" não ficou com os dois elementos exatamente qua- drados, ou se os afastadores em "L" fi- caram um pouco inclinados (não guar- dando exatamente 90º em relação ao plano do refletor de fundo da antena). O mais importante é que as dimensões ge- rais dos segmentos sejam respeitadas. A respeito do fato de um "pequeno" mo- vimento da antena "derrubar" muito o sinal recebido, trata-se de uma caracte- rística das transmissões e recepções em UHF, da qual **não há como fugir!** Tudo ocorre de forma **extremamente direccio- nal** em UHF e basta um ângulo mínimo do plano da antena, em relação à linha imaginária entre a estação e o recep- tor, para **melhorar muito** ou **piorar mu- to** a dita recepção... O único conselho é: direcione cuidadosamente a antena, fi- xando-a bem, na posição que der o me- lhor resultado. Outra coisa: em Santo André, Você não está na melhor das po- sições e distância para a captação do Canal 32, porém essa situação pode ser corrigida em parte (ou, com sorte, no todo...) através da inserção de um BOOSTER (ver fig. 10 - pág. 33 - APE nº 20).

*"Gostaria que Vocês publicassem, numa APE próxima, um reforçador de sinais para FM... Queria saber também se é possível substituir a cápsula piezo utili- zada para o "tique-taque" do RELÓ-*

*GIO ANALÓGICO-DIGITAL (APE nº 18) por um transdutor do tipo "Sonalar- me"... Já mandei "um monte" de cartas, e até agora não fui atendido em ne- nhuma delas..." - Marcelo dos Santos Oliveira - São Gonçalo - RJ*

Um ótimo BOOSTER para FM e TV (VHF) já foi mostrado em APE nº 5, Marcelo (se Você não tiver o exemplar, pode pedí-lo, conforme explicamos para o Ronnie, aí atrás...). Para a substituição da cápsula piezo por um "buzzer" (tipo "Sonalar-me"), Você poderá adotar a so- lução mostrada na fig. B do presente CORREIO TÉCNICO: terá que acres- centar um transistor BC548, um diodo 1N4148 e um resistor de 22K x 1/4 watt (além, obviamente, do próprio buzzer...), ligando o conjunto ao pino 2 do Integrado 4040B (ver fig. 1 - pág. 9 - APE nº 18). A cápsula piezo original,

pode, então, ser "desconsiderada"... En- tretanto, não vemos grande vantagem nessa substituição, Marcelo (a menos que Você já possua o buzzer e os outros componentes indicados na fig. B...), uma vez que a solução original para a trans- dução do "tique-taque" é nitidamente mais barata (além de - obviamente - mais simples...) do que o arranjo ne- cessário para a adaptação que Você pe- diu! Se por acaso está encontrando difi- culdade em obter a cápsula piezo, expe- rimente pedí-la pelo nome de "cápsula de microfone de cristal", "tipo aberta"... Alguns balconistas de lojas de Eletrôni- ca, por aí, se dariam seguramente mel- hor numa quitanda (com todo o respei- to... não temos nada contra as quitandas e os quitandeiros...), já que não têm o menor preparo técnico para atender clientes e propor opções válidas...



## ESQUEMAS AVULSOS - MANUAIS DE SERVIÇO - ESQUEMÁRIOS

(para SOM, TELEVISÃO, VÍDEOCASSETE, CÂMERA, CDP)

KITS PARA MONTAGEM (p/Hobistas, Estudantes e Técnicos)

CONSERTOS (Multímetros, Microfones, Galvanômetros)

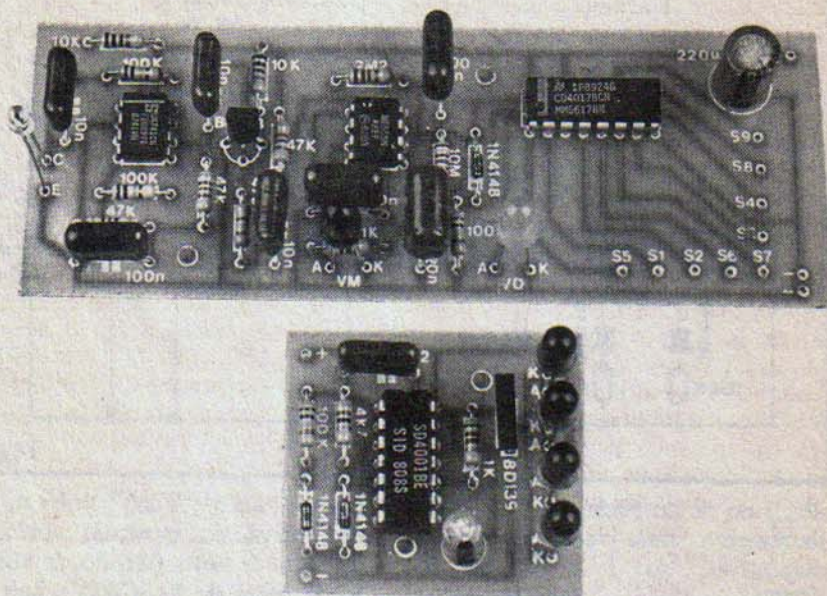
FERRAMENTAS PARA VÍDEOCASSETE

(Mesa para ajuste de postes, Sacas cilindros)

ESQUEMATECA AURORA

Rua Aurora nº 174/178 - Sta Ifigênia - CEP 01209 - São Paulo - SP - Fones 222-6748 e 223-1732

## Super-Controle Remoto Infra-Vermelho (9 canais)



**FINALMENTE, O QUE A "TURMA" TANTO QUERIA! COMPLETO MÓDULO DE CONTROLE REMOTO POR INFRA-VERMELHO, MULTI-CANAIS (9) SEQUENCIAIS E PROGRESSIVOS, MAIS "ZERAMENTO" AUTOMÁTICO E INSTANTÂNEO (A PARTIR DE QUALQUER DOS 9 CANAIS)! MULTI-APLICÁVEL (SAÍDAS "EM ABERTO", ACEITANDO INÚMEROS DRIVERS PARA CARGAS DE QUALQUER TIPO OU POTÊNCIA)! EXCELENTE ALCANCE E SENSIBILIDADE E NENHUM AJUSTE! SEM COMPONENTES "IMPOSSÍVEIS", MONTAGEM, UTILIZAÇÃO E ACOPLAMENTOS FÁCILÍMOS!**

Pelos últimos levantamentos, APE tem mais de três dezenas de milhares de Leitores absolutamente **fiéis** e assíduos, que não perdem um número sequer da Revista... Entretanto, mesmo entre esses, uma boa porcentagem não "descobriu" APE desde seu **número 1**, tendo "entrado para a turma" já decorridos alguns meses do lançamento da Revista (que já fez seu **segundo** Aniversário, mês passado...). A cada novo exemplar de APE que, mensalmente, é colocado nas Bancas, mais gente nova toma conhecimento e se inicia nos maravilhosos caminhos da Eletrônica Prática, e do Hobby Eletrônico... Assim, só para "excitar os pelinhos do nariz" de todos esses novatos, aí vai uma listinha do que APE **já mostrou**, em termos de Controles Remotos (tem pra todos os gostos e "bolsos"...):

- **CONTROLE REMOTO INFRA-VERMELHO (CRIV)** - APE nº 1 - Simples, monocanal, tipo "só li-

ga enquanto"...

- **CONTROLE REMOTO SÔNICO (CRES)** - APE nº 3 - Simples, ativado por sinal sonoro "sintonizado", tipo "só liga enquanto"...

- **SIMPLES RADIOCONTROLE (SIRCO)** - APE nº 4 - Simples, com ativação temporizada (modificável), utilizando como "apoio" no módulo receptor, um radinho FM comum...

- **RADIOCONTROLE MONOCANAL (RACON)** - APE nº 6 - Monocanal, simples, porém completo, com ação "um toque liga, outro desliga"...

- **CONTROLE REMOTO ULTRA-SÔNICO (CRUSO)** - APE nº 12 - Simples, por sinal sonoro "inaudível" sintonizado, tipo "só liga enquanto"...

- **CONTROLE REMOTO FOTOACIONADO - P/INICIANTE (CORFAC)** - APE nº 21 - Ultra-simples, acionado por feixe de "luz visível, tipo "só liga enquanto"...

São, portanto, nada menos que **seis** projetos completos, testados, comprovados e funcionais, todos eles - inclusive - disponíveis até o momento para aquisição na forma de KITS, comercializados por nossa Concessionária Exclusiva (EMARK ELETRÔNICA). Estava, porém, "faltando" uma montagem de Controle Remoto com vários canais, num nível de sofisticação aplicativa que permitisse mais amplas e complexas utilizações (temos uma "pá" de cartas de Leitores/Hobbystas, solicitando um projeto do gênero...).

Pois bem... Aqui está o tão esperado **SUPER-CONTROLE REMOTO INFRA-VERMELHO (9 CANAIS)**, formado por dois módulos: um pequeno e portátil transmissor de alta potência (T-SCRIV) e um receptor (R-SCRIV), com 9 saídas "em aberto", que permitem "mil" adaptações em funções as mais diversas, no comando de cargas de C.A. ou C.C. de praticamente qualquer potência (dependendo dos **drivers** adotados e acoplados! O SCRIV (nome sintético que damos ao projeto) é do tipo sequencial escalonado, e dotado de "zeramento" total e automático, a partir de qualquer das 9 saídas que esteja, momentaneamente, ativada! Explicando: cada toque **breve** (com duração **menor** do que 1 segun-



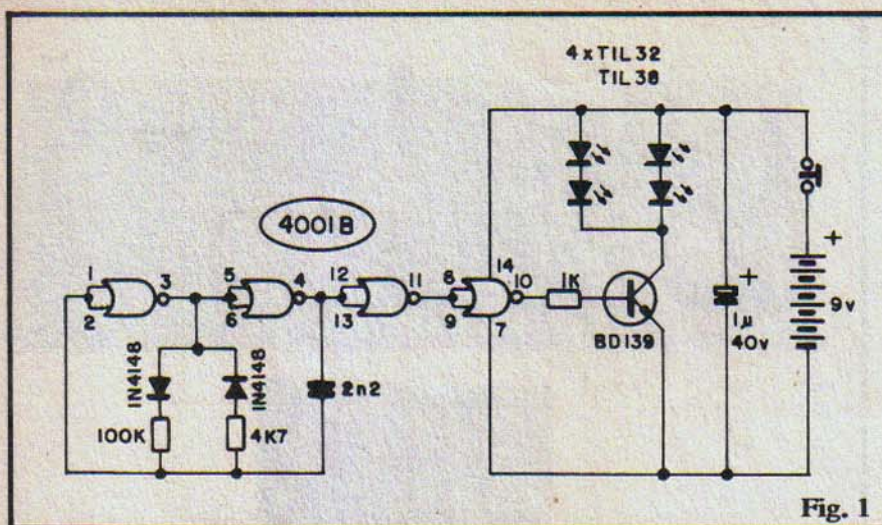


Fig. 1

do...) no único botão do T-SCRIV, incrementa **uma** saída na escala disponível, de 1 a 9, no R-SCRIV... Assim, supondo que o R-SCRIV **estava** com sua saída 3 ativada, um toque breve no T-SCRIV desligará a tal saída 3 e ligará a saída 4, assim por diante, até a Saída 9, da qual o R-SCRIV, ao receber um pulso do T-SCRIV, retornará a "zero" (todas as saídas desligadas). Para universalizar e versatilizar ao máximo as possibilidades aplicativas do SCRIV, a qualquer momento, qualquer que seja a saída momentaneamente ativa, um toque longo (**maior** do que 1 segundo) no botão do T-SCRIV "zerará" todo o sistema (o R-SCRIV **retorna** a "zero", ficando portanto todas as 9 saídas desligadas).

No fantástico SCRIV, as "coisas" são, realmente, mais difíceis de "dizer" do que de "fazer"! O comando por botão único é, na verdade, uma simplificação extrema e altamente desejável, não só no sentido de reduzir ao máximo a complexidade dos próprios circuitos, como também na intenção de simplificar a própria ação do comando (qualquer criança, após breves explicações, será capaz de operar corretamente o sistema...).

Conforme já foi mencionado, inevitavelmente um sistema universal e altamente versátil, como é o caso do SCRIV, praticamente **exige** ter saídas "em aberto", com baixa capacidade direta de corrente ou potência. Essas saídas (9, no total) apresentam, quando o sistema está "zerado" ou em repouso, estado

digital baixo ("zero" volt) e, uma vez ativadas, mostram aproximadamente 9 volts (tensão de alimentação geral do R-SCRIV), sob corrente máxima de alguns miliampéres (suficiente, por exemplo, para o "acendimento" de um LED...). Através, contudo, dos convenientes módulos **driver** (serão sugeridos vários, ao final da presente matéria), praticamente **qualquer** carga originalmente energizada por C.C. ou C.A., sob qualquer tensão ou corrente, poderá ser confortavelmente ativada (num total de até 9 cargas, lembrando...).

Procurou-se também incrementar ao máximo a sensibilidade do R-SCRIV e a potência do T-SCRIV (sem que neste, tal aumento de potência redundasse obrigatoriamente num aumento de peso e tamanho, para preservar sua portabilidade), para garantir um bom alcance ao sistema (pode chegar, em condições especiais, a até 15 metros!).

**Tudo isso** foi conseguido, graças a habilidosos arranjos circuitais e ao máximo aproveitamento de todas as potencialidades dos componentes utilizados, com um mínimo de peças, nenhuma "figurinha difícil" e custo relativo baixo (o que, aliás, não é novidade aqui em APE, o Leitor/Hobbysta **sabe** disso...).

Embora as explicações e ilustrações sejam mais do que detalhadas (como **também** é costume aqui...), o projeto do SCRIV não é especificamente recomendado aos iniciantes ainda muito "verdes"... Sugere até que o Leitor/Hobbys-

ta **já tenha** montado e "entendido" algum dos anteriores projetos de Controle Remoto (enumerados no início do artigo) para que possa, com completa "confiança", colocar mãos à obra no SCRIV... Nenhuma dificuldade, porém, que não possa ser transposta através da leitura atenta e observação cuidadosa de todas as recomendações aqui contidas...

### CARACTERÍSTICAS

- Sistema modular de controle remoto por feixe de raios infra-vermelhos (luz "invisível"), formado por um transmissor portátil (T-SCRIV) e um receptor (R-SCRIV) de uso híbrido (pode ser portabilizado, ou estruturado para "uso fixo").
- Canais: 9, sequenciais e escalonados. 10 estados possíveis, incluindo-se aí a ativação de cada uma das 9 saídas operacionais, mais o "zeramento" total do sistema (todas as saídas desativadas).
- Saídas: estado normal (desligado) em "zero" volt; estado ativado em 9V (sob corrente máxima de alguns miliampéres), podendo acionar diretamente, desde simples LEDs, até diversos "modelos" de **drivers** para cargas de potência (C.A. ou C.C., qualquer tensão, corrente e potência).
- Comando: por botão **único** no transmissor portátil (T-SCRIV). Um toque curto incrementa o "número" da saída ativada, sempre no sentido "UP" (1 até 9). Um toque longo "reseta" todo o sistema (colocando todas as saídas em "zero", desligadas).
- Transmissor: com 4 emissores infra-vermelho, gerando feixe de alta potência, porém de baixo ciclo-ativo (para economia da bateria), em frequência aproximada de 5 KHz). Controle: um único botão de comando.
- Receptor: nenhum ajuste, monitorado por 2 LEDs, sendo um para indicação momentânea de "sinal recebido" e outro para indicação semi-permanente do "zeramento" do sistema.
- Alimentação: 9 volts C.C., tanto no T-SCRIV quanto no R-SCRIV. O T-SCRIV trabalha com

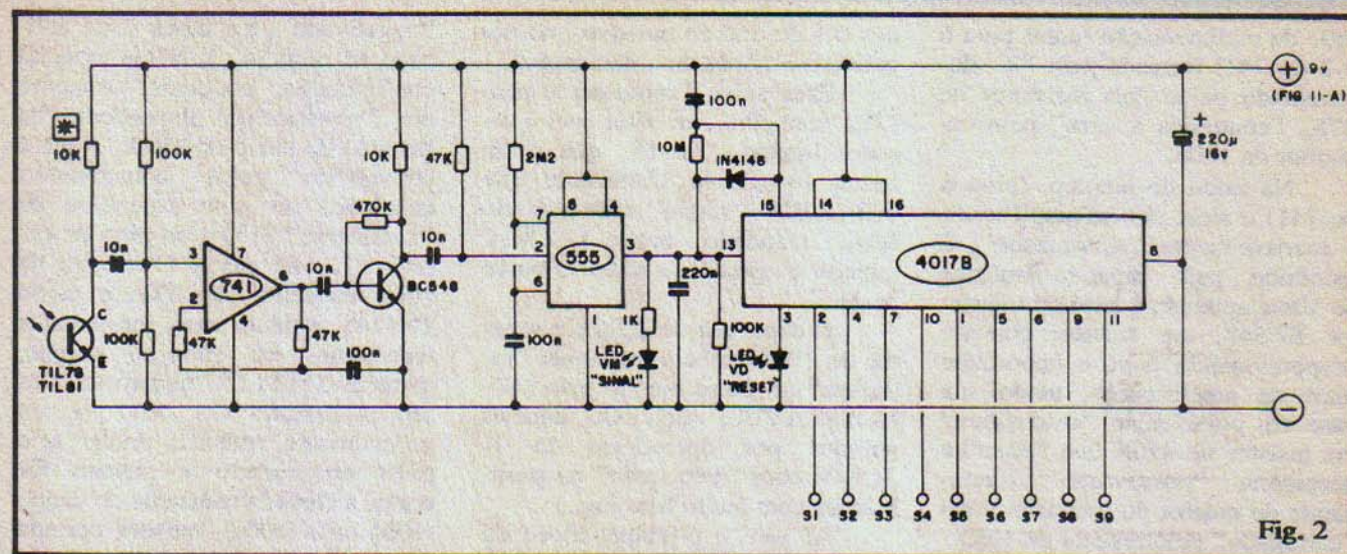


Fig. 2

bateria pequena e o R-SCRIV pode ser (no seu módulo básico) acionado por bateria, pilhas ou fonte (50mA máximos).

- Alcance: até 6-7 metros, em ambiente claro, iluminado mesmo pelas normalmente interferentes lâmpadas fluorescentes, ou até 10-15 metros, em ambiente obscuro. O alcance será sempre **melhor** em ambientes não muito iluminados e se tanto T-SCRIV quanto R-SCRIV forem eventualmente dotados de recursos óticos (filtros, lentes, etc.).
- Imunidade a interferências: muito boa (devido à sintonização do R-SCRIV para os 5 KHz gerados pelo T-SCRIV). Num ambiente iluminado por 160W de lâmpadas fluorescentes, o sistema prototipado **não** mostrou sensibilidade e interferências, para um alcance de 2 a 3 metros.
- Universalização do módulo: praticamente total, permitindo o acoplamento de diversos **drivers**, bem como eventuais modificações circuitais simples, para incremento ou decréto da sensibilidade e outros fatores intrínsecos.

### O CIRCUITO

O SCRIV é composto por dois blocos distintos. Na fig. 1 temos o diagrama esquemático do transmissor (T-SCRIV), baseado num Circuito Integrado C.MOS 4001, do qual dois **gates** (delimitados pelos pinos 1-2-3 e 4-5-6) são organizados em ASTÁVEL, oscilando em cerca de 5 KHz, frequên-

cia esta determinada pelo capacitor de 2n2 e resistores de 100K/4K7. Os dois diodos 1N4148 (em polarizações inversas), acoplados em série aos resistores determinados da frequência, "separam" o ciclo ativo do oscilador, de modo a promover a geração de pulsos estreitíssimos positivos na saída do ASTÁVEL (pino 4). Considerando a duração total de cada ciclo da oscilação, o pulso ativo de saída tem uma duração de apenas **um vigésimo** desse total, condicionando assim a **corrente média** final consumida pelo módulo, a valores muito baixos, compatíveis com a capacidade da pequena bateria que energiza o bloco.

A saída do ASTÁVEL é "bufferada" pelos dois outros **gates** do 4011B (pinos 11-12-13 e 8-9-10) e finalmente apresentada à **base** de um transistor de média potência (BD139), através do resistor de 1K. O período ativo ("ligado") desse transistor (devido à função inversora do **buffer**) é tão "estrito" quanto o é na saída do ASTÁVEL. Ao **coletor** do dito transistor, acoplam-se nada menos que 4 LEDs infra-vermelhos (TIL 32 ou TIL 38), organizados em **série/paralelo** de modo a proporcionar um máximo de rendimento médio na emissão do feixe de comando, porém sob corrente (também **média**...) mínima. Isso quer dizer que a cada 1/5000 de segundo, o conjunto de emissores infra-vermelhos é submetido a um curtíssimo (1/100000 de segundo) pulso de **intensa** corrente, propor-

cionando consequentemente um **intenso** feixe (quádruplo) de infra-vermelho, assegurando a eficiência e alcance do sistema.

A alimentação do T-SCRIV provém de uma bateriazinha comum de 9 volts, desacoplada pelo capacitor de 1u. Devido ao "truque" do curto ciclo ativo, a demanda média de corrente (que, a propósito, **apenas** ocorre nos breves momentos em que o **push-button** é pressionado...) fica em aproximadamente 35mA, perfeitamente "suportável" pela bateria, garantindo-lhe boa durabilidade (apesar da potência "instântanea" do T-SCRIV). A fig. 2 mostra o esquema do receptor (R-SCRIV), também simples e "enxugado" ao máximo... O sinal de infra-vermelho emitido pelo T-SCRIV é inicialmente "sentido" pelo foto-transistor TIL78 ou TIL81, polarizado pelo resistor de 10K, e então enviado à entrada não inversora de um Intégrado amplificador operacional 741 (pino 3), previamente polarizado a "meia tensão" da alimentação, via par de resistores de 100K respectivamente conetados ao **positivo** e ao **negativo** do sistema. No "caminho" entre o foto-sensor e a amp.op. um capacitor de baixo valor (10n) que impede o 741 de ser influenciado por variações em C.C. oriundas de modificações no nível de luminosidade ambiental, já "imunizando" bastante o setor de entrada do R-SCRIV contra eventuais interferências... Além disso, o ganho geral do amp.op. está "aguçado" em torno de 5 KHz, através da

rede de realimentação (entre pino 6 e 2 do 741) formada pelo "T" determinado pelos dois resistores de 47K, "centrados à terra" pelo capacitor de 100n.

Na saída do amp.op. (pino 6 do 741) o sinal já bem amplificado e razoavelmente "sintonizado", é recolhido pelo capacitor/isolador de 10n e aplicado à base do transistor BC548, em emissor comum, proporcionando novo e importante fator de amplificação, tendo sua base em polarização "automática" via resistor de 470K que "puxa" a necessária "positivação" diretamente do coletor do transistor (este "carregado" pelo resistor de 10K).

O sinal de 5 KHz presente no coletor do BC548, já bem "bravo", é então usado para disparar um MONOESTÁVEL estruturado em torno do Integrado 555, via pino de "gatilho" (pino 2) do dito cujo, previamente polarizado pelo resistor de 47K. Assim que a excursão do sinal "passa descendo", por cerca de 1/3 de VCC, o MONOESTÁVEL é disparado, promovendo, no seu pino 3 de saída um pulso positivo estável e curto (cerca de 1/4 de segundo), cujo período é determinado basicamente pelo resistor de 2M2 e capacitor de 100n (ligados, respectivamente, dos pi-

nos 6-7 do 555 ao positivo e ao negativo das linhas de alimentação).

Esse pulso é monitorado pelo LED vermelho, em série com o resistor limitador de 1K, que assim indica ao usuário, claramente, que o R-SCRIV "sentiu" a emissão do feixe mandado pelo T-SCRIV quando o operador apertou o botão deste.

O capacitor de 220n e o resistor de 100K inibem quaisquer "repiques" no pulso gerado pelo MONOESTÁVEL, incluindo aqueles gerados por operadores do T-SCRIV com "mão mole" ou push-buttons com muito bouncing...

Aí vem o principal bloco do R-SCRIV, o decodificador sequencial, estruturado em torno do Integrado C.MOS 4017B. Quem já conhece e utilizou esse fantásticamente versátil Integrado, achará estranho que o pino de entrada de clock (14) esteja "positivado", enquanto que o pino de "inibição" de clock (13) esteja sendo usado para receber os pulsos de contagem... Não há nada de errado! É **isso mesmo...** Com tal artifício, simplesmente conseguimos que o 4017 reaja, na contagem e sequenciamento, à descida do pulso de entrada, e não à subida (como ocorreria se o pino 13 estivesse normalmente

"negativado", e o clock fosse aplicado ao pino 14...). Nessa especial configuração, podemos promover um "resetamento" dependente da duração do pulso de clock, o que é conseguido pelos componentes acoplados ao pino específico de "zeramento" (15) e ao pino de entrada (13, no caso). O resistor de 10M, capacitor de 100n e diodo 1N4148 formam uma interessante rede que, em situação normal, mantém o pino 15 "negativado" (o sequenciamento do 4017 se dá normalmente, então...). Assim, se o pulso apresentado ao sistema for curto, a elevada constante de tempo (10M mais 100n), embora permita ao pino 13 "aceitar" o comando do clock, não possibilita a necessária descarga do capacitor de 100n, com o que o pino 15 "não vê" autorização para o "resetamento"... Já se a condição alta do pino 3 do 555 persistir bom um tempo mais longo, então **haverá tempo** para a descarga do tal capacitor, com o que o pino 15 do 4017 se "positivará", ocasionando o reset dos contadores/sequenciadores internos do Integrado! Notar que isso ocorre **sem** que o 4017 tenha "tempo" de incrementar sua contagem, uma vez que na estranha configuração adotada, ele reage à descida do pulso

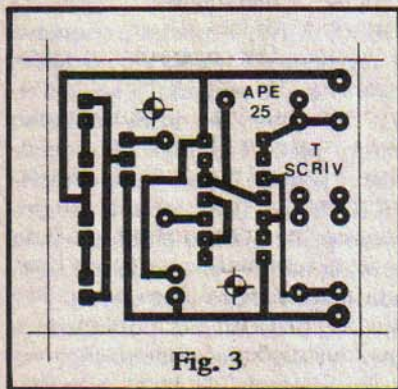


Fig. 3

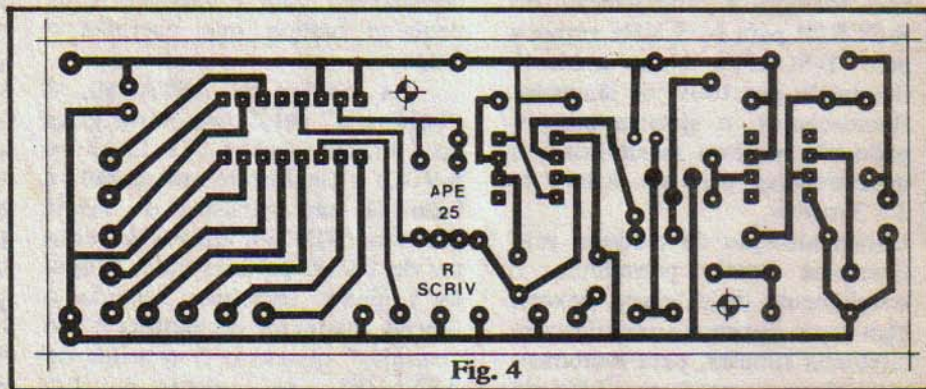


Fig. 4

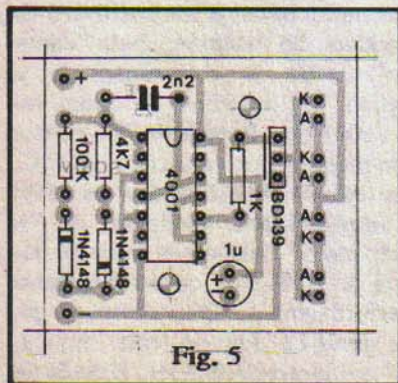


Fig. 5

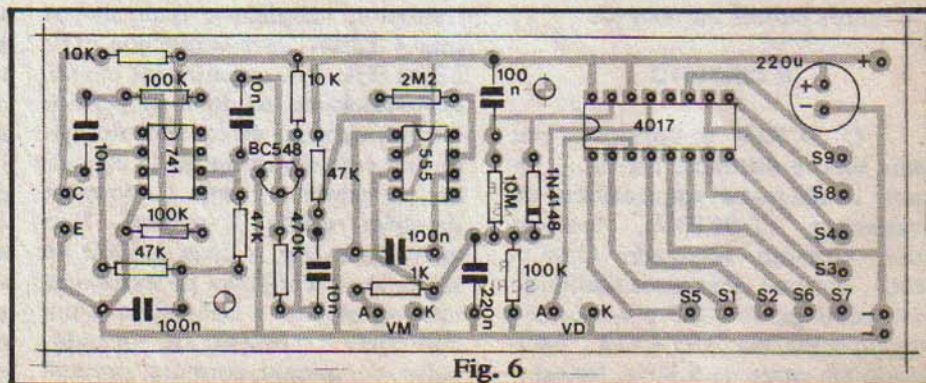


Fig. 6

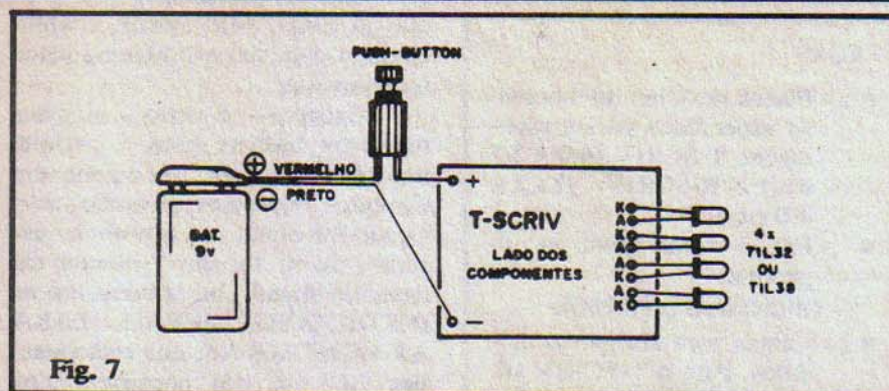


Fig. 7

aplicado à sua entrada, e não à saída! Sentiram...?

Assim, se - por exemplo - a Saída 4 do 4017 estiver, no momento, ativa, ocorrendo um pulso curto, o Integrado incrementará seu sequenciamento (desligando a dita Saída 4 e ligando a Saída 5). Na mesma condição prévia, se o pulso for longo, não ocorrerá incremento! Ao fim do pulso simplesmente o 4017 "resetará", ficando apenas sua Saída "zero" ativada! Observar que o LED aplicado justamente a tal Saída "Zero" (pino 3 de 4017) serve então para monitorar justamente a condição de "resetado" do contador, fator este importante para a informação do usuário durante a operação do sistema...

As 9 saídas operacionais do 4017 ficam "em aberto", justamente para universalizar o sistema.

Sempre lembrando que, a qualquer momento, apenas uma dessas saídas pode ser ativada, ocorrendo tal ativação sempre em sequência, e notando que "saída ativa" significa, na prática, nível digital alto (cerca de 9V sob baixa corrente disponível, compatível com o que uma saída típica C.MOS é capaz de apresentar) basta então criar e acoplar os necessários módulos de driver (controladores de potência), para qualquer acionamento eletro-eletrônico que se deseje (veremos detalhes e sugestões ao final).

A alimentação do R-SCRIV, também é de 9 volts, sob máxima demanda de corrente inferior a 50mA (esse limite está propositalmente super-dimensionado...), na verdade apenas requerido para o acendimento dos LEDs, além da quiescência do 555. O restante do

circuito é bastante "muquirana" em termos de consumo... Desacoplados pelo capacitor de 220u, os 9V podem ser confortavelmente fornecidos (em aplicações portáteis) por pilhas, ou mesmo uma bateriazinha (se o uso não for muito prolongado), ou ainda por fonte (para uso fixo), eventualmente até "compartilhada" com os drivers (e mesmo com as próprias cargas, se tudo for dimensionado com bom senso).

## OS COMPONENTES

Tudinho o que está nos circuitos do T-SCRIV e R-SCRIV pode ser encontrado nos varejos nacionais de componentes, já que não há, na LISTA, peças que "só estão disponíveis nos States ou na Holanda", como é comum nas outras revistas, por aí... Mesmo o Leitor/Hobbysta que morar longe dos grandes centros ou Capitais, ainda poderá valer-se dos sistemas de venda de componentes pelo Correio, ou ainda da aquisição do KIT completo, também via postal... Consultando com atenção as páginas de toda e qualquer APE, serão encontrados inúmeros anúncios específicos, com instruções, preços, condições, etc., para tais aquisições, que são muito práticas e válidas para quem reside "nas quebradas desse Brasilão"...

Muitos dos componentes mais importantes do SCRIV são do tipo polarizado (Integrados, transistores, foto-transistores, LEDs infra-vermelhos, LEDs comuns, diodos e capacitores eletrolíticos), exigindo assim um "reconhecimento" prévio dos seus terminais, que pode ser confortavelmente obtido com a ajuda do TABELÃO APE (além das claras ilustrações do presente artigo). De resto, é "saber ler" os valores das demais peças, no que também o TABELÃO ajudará muito...

## A MONTAGEM

Os lay outs dos padrões cobreados das duas placas de Circuito Impresso (respectivamente do T-SCRIV e R-SCRIV) estão nas figuras 3 e 4. Nada muito complicado, ao alcance mesmo dos conhecimentos e prática de qualquer Hobbysta

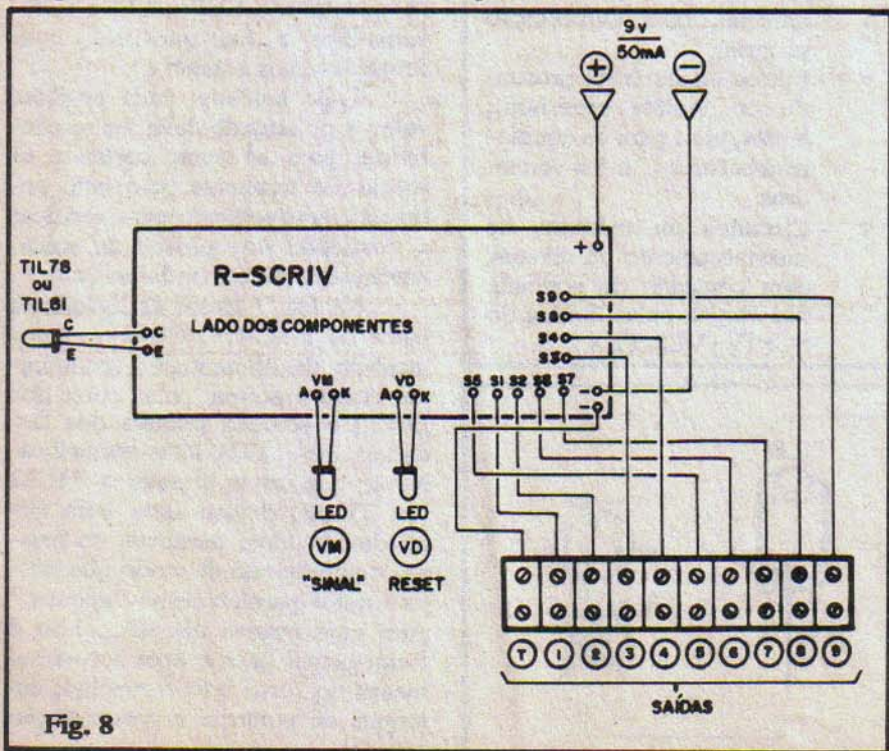


Fig. 8

## LISTA DE PEÇAS

- 1 - Circuito Integrado C.MOS 4017B
  - 1 - Circuito Integrado C.MOS 4001B
  - 1 - Circuito Integrado 741
  - 1 - Circuito Integrado 555
  - 1 - Transfstor BC548 ou equivalente
  - 1 - Transfstor BD139 ou equivalente
  - 1 - Foto-transfstor TIL78 (ou TIL81)
  - 4 - LEDs infravermelhos TIL32 ou TIL38
  - 1 - LED vermelho, redondo, 5 mm
  - 1 - LED verde, redondo, 5 mm
  - 3 - Diodos 1N4148 ou equivalentes
  - 2 - Resistores 1K x 1/4 watt
  - 1 - Resistor 4K7 x 1/4 watt
  - 2 - Resistores 10K x 1/4 watt
  - 3 - Resistores 47K x 1/4 watt
  - 4 - Resistores 100K x 1/4 watt
  - 1 - Resistor 470K x 1/4 watt
  - 1 - Resistor 2M2 x 1/4 watt
  - 1 - Resistor 10M x 1/4 watt
  - 1 - Capacitor (poliéster) 2n2
  - 3 - Capacitores (poliéster) 10n
  - 3 - Capacitores (poliéster) 100n
  - 1 - Capacitor (poliéster) 220n
  - 1 - Capacitor (eletrolítico) 1u x 40V
  - 1 - Capacitor (eletrolítico) 220u x 16V
  - 1 - **Push-button** (interruptor de pressão) tipo Normalmente Aberto
  - 1 - "Clip" para bateria de 9 volts
  - 1 - Barra de conectores para-fusíveis (tipo "Sindal" ou "Weston") com 10 segmentos (para as Saídas do R-SCRIV)
  - 2 - Placas de Circuito Impresso específicas para a montagem. T-SCRIV (4,0 x 3,5 cm.) e R-SCRIV (11,2 x 4,0 cm.)
  - - Fio e solda para as ligações.
- OPCIONAIS/DIVERSOS**
- 2 - Caixas para abrigar os módulos. Para o T-SCRIV sugerimos o **container** "Patola" CP011 ("caixãozinho de defunto" - 8,5 x 5,0 x 3,0 cm.) e para o R-SCRIV o "Patola" PB114 (14,7 x 9,7 x 5,5 cm.). No caso específico do R-SCRIV, a caixa sugerida permite até a inserção de bateria ou pilhas da alimentação do módulo, entretanto como muito provavelmente esse bloco vá ser acoplado a conjuntos de **driver** em aplicações específicas, eventualmente alimentadas por fonte, o item "caixa" fica "em aberto", dependendo da aplicação ou adaptação pretendida pelo Hobbysta.
  - 1 - Interruptor simples (chave H-H mini ou **standart**) para o R-SCRIV (se este for "encaixado" independentemente, com alimentação própria).
  - - Filtros óticos (azul profundo ou violeta profundo), lentes, etc., para os emissores/sensores infra-vermelhos.
  - - Circuitos ou módulos de interfaceamento ou **drivers**, para comando de potência das cargas pelas Saídas do SCRIV (VER TEXTO).

que já tenha, pelo menos, confeccionado com sucesso alguma placa anteriormente...

Existem - é certo - algumas regrinhas básicas para a perfeita implementação de montagens em Circuitos Impressos, contudo, se o Leitor for ainda um novato no assunto, ou se for um "veterano de memória fraca", basta consultar as INSTRUÇÕES GERAIS PARA AS MONTAGENS, que estão **sempre** "lá", já que consistem uma verdadeira "Bíblia" do Hobbysta e montador...

Nas figs. 5 e 6 temos, respectivamente, os "chapeados" do T-SCRIV e R-SCRIV, com as placas vistas pelo lado dos componentes, tudo colocadinho, com códigos, valores, polaridades e demais identificações claramente indicadas (a propósito, quem adquirir o SCRIV em KIT, receberá suas placas, além de prontas, furadas e com as áreas cobreadas protegidas por verniz, **devidamente** marcadas em **silk-screen** exatamente como os "chapeados" (figs. 5 e 6), o que facilitará enormemente a montagem...).

Observar com atenção os posicionamentos dos Integrados, transistores, diodos, capacitores eletrolíticos, bem como as codificações adotadas para as ilhas destinadas às ligações externas (inclusive quanto aos LEDs, LEDs infravermelhos e foto-transfstor, conforme veremos adiante...).

Tudo soldado, cada posição, valor e polaridade deve ser re-conferido, para só então cortar-se as sobras de terminais pelo lado cobreado, aproveitando para verificar a qualidade dos pontos de solda, ausência de curtos ou falhas, etc.

Na fig. 7 temos as ligações à placa do T-SCRIV. Observar a polaridade da alimentação (codificada, como é norma, pelas cores dos fios...) e posição relativa dos terminais dos LEDs infravermelhos. Notar que os 4 emissores TIL32 (ou TIL38) devem ficar bem alinhadinhos, com terminais no mesmo comprimento, de modo que possam todos paralelamente "apontar" para uma mesma direção... Isso é fundamental para o bom aproveitamento do feixe infra-vermelho, em termos de potência e concentração angular.

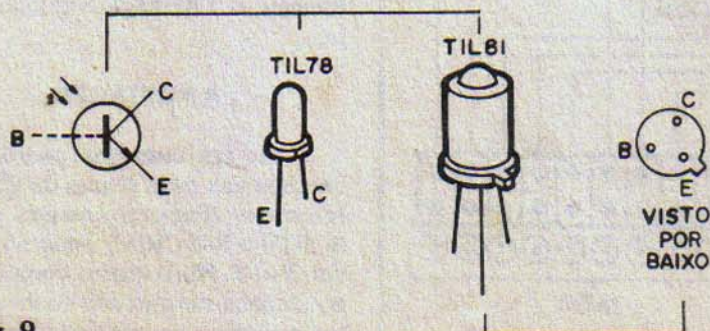


Fig. 9

As ligações externas à placa do R-SCRIV estão na fig. 8, e os **mesmos** cuidados devem ser tomados: observar a polaridade dos fios da alimentação, posição relativa dos terminais do foto-transistor (TIL78 ou TIL81 - ver fig. 9) e dos LEDs, bem como a codificação e numeração atribuída aos terminais da barra de conectores de saída. Notar que, na placa, existem **dois** pontos para ligação marcados com (-). Um deles é simplesmente usado para conexão do fio que vai ao **negativo** da alimentação, como parece óbvio. O outro refere-se ao terminal de "terra" (T) da linha de Saídas, devendo ser usado para "casar" o ponto comum de tensão negativa com os eventuais **drivers** aos quais as Saídas vão ser acopladas. Embora o foto-transistor e os LEDs sejam vistos, na figura, "grudados" à placa, nada impede que - dependendo da instalação e adaptação pretendidas - tais componentes sejam posicionados relativamente **longe** do Circuito Impresso, interligados a ele por fios finos, no necessário comprimento...

Quanto ao foto-transistor, embora os dois códigos indicados na LISTA DE PEÇAS sejam eletricamente equivalentes, apresentam alguma diferença, fato que a fig. 9 detalha... O TIL78 é um foto-transistor sem terminal de **base** (que, de qualquer forma, **não** é utilizado nas ligações do R-SCRIV...), apresentando encapsulamento em tudo semelhante ao de um LED de 3 mm, redondo. O terminal mais curto (saindo do lado da peça que apresenta um pequeno chanfro) é o **coletor** (C). Já o TIL81 apresenta corpo metálico, contendo uma pequena "janela" com micro-lente incorporada, no seu topo. Ele tem terminal de **base** (B), **não usado**, no caso. A identificação dos seus terminais é feita pelo referenciamento com a pequena "orelhinha" metálica existente na base do "corpo" do componente.

Os dois foto-transistores apresentam também uma certa diferença óptica, ou seja: o TIL78 é menos direcional (capta sinais luminosos dentro de um ângulo mais "aberto", à sua frente), enquanto que o TIL81 é mais direcional (o ângulo de captação frontal é mais estreito,

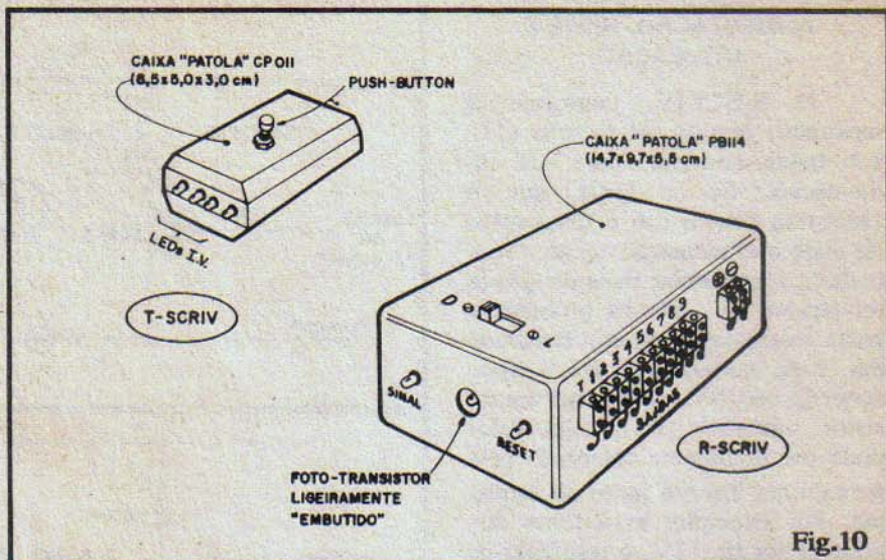


Fig.10

devido à presença da lenticula incorporada...). Isso pode (ou deve...) ser levado em conta, dependendo das características específicas da aplicação e instalação, final do SCRIV.

#### AS CAIXAS

Conforme sugestões vistas no item "OPCIONAIS/DIVERSOS" da "LISTA DE PEÇAS", a fig. 10 dá idéias práticas para a "leiautagem" final dos **containers**. Quanto ao T-SCRIV, o "negócio" é, obviamente, mantê-lo tão pequeno e compacto quanto possível, favorecendo ao máximo sua portabilidade... Nenhum "segredo": circuito e bateria dentro da caixinha, botão de acionamento em posição ergonomicamente boa e os 4 LEDs infravermelhos alinhados numa mesma

face e direção, bem "paralelinhos" (rever fig. 7 e texto respectivo). Se os 4 LEDs emissores ficarem "estrábicos", cada um apontando para um lado, perder-se-á **muito** da eficiência transmissora do T-SCRIV...

Quanto ao R-SCRIV, se a idéia for mantê-lo como uma unidade autônoma e independente, o "encaixamento" poderá seguir a sugestão da figura. Observar as posições frontais do foto-transistor (levemente "embutido", para uma recomendável isolamento óptico quanto aos fenômenos luminosos ambientes) juntamente com os dois LEDs monitores. Observar ainda a praticidade das barras de conexões das Saídas e da Alimentação (sempre claramente identificadas e marcadas, para facilitar as conexões com os **drivers**).

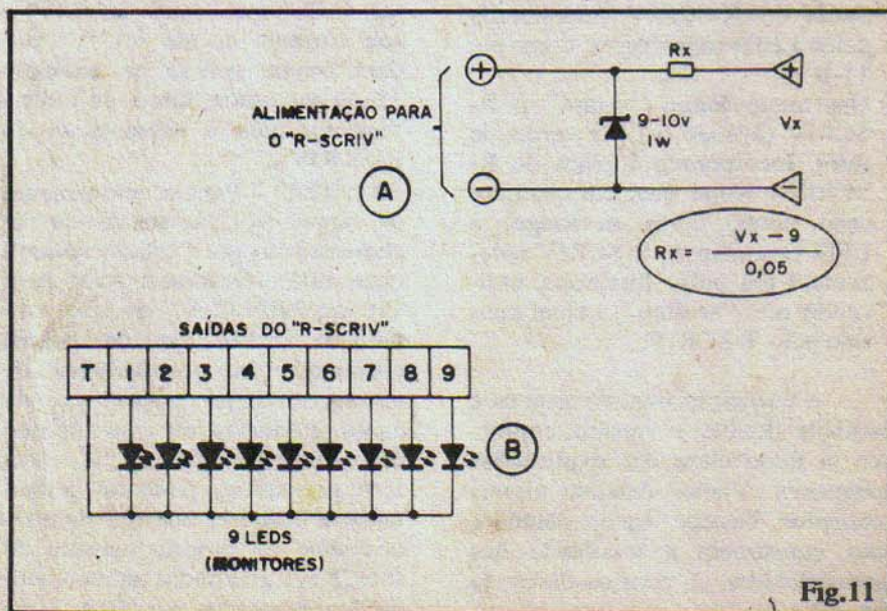


Fig.11

### ALIMENTAÇÃO, TESTE E UTILIZAÇÃO

O R-SCRIV, conforme já mostrado, precisa de 9 volts C.C. sob baixa corrente, para sua alimentação. Se a fonte que o Hobbyista possui (ou o dispositivo de onde a alimentação vá ser "roubada"... ) apresentar **mais** do que os requeridos 9V, não há problemas: basta intercalar o arranjo mostrado em 11-A, baseado num único diodo zener (9 ou 10V x 1W) mais um resistor limitador (Rx), cujo valor pode ser facilmente calculado pela formulinha inscrita junto ao esquema. Por exemplo: se a fonte disponível for de 12V, o resultado da aplicação da fórmula será, "matematicamente", 60R, devendo então, como Rx, ser aplicado um resistor com o valor comercial mais próximo (51R, 62R, 68R, etc.).

Para um teste final no funcionamento do conjunto, como as Saídas do R-SCRIV têm baixa capacidade de corrente, porém suficientes para o acionamento de simples LEDs, podemos recorrer ao arranjo mostrado na fig. 11-B, com 9 LEDs ligados às respectivas saídas, tendo seus terminais de **catodo** "juntados" e levados ao terminal "T". Apontando-se os LEDs emissores do T-SCRIV para o foto-transistor do R-SCRIV, à distância inicial de 1 ou 2 metros, verificar o acionamento dos controles e Saídas, não esquecendo que:

- Um toque **curto** "sequenciará" a Saída do R-SCRIV (monitorada pelos LEDs indicadores, como em 11-B).
- Um toque **longo** "zerará" o R-SCRIV (acende o LED verde, de **reset**. Incorporado à placa do R-SCRIV). Notar que, em qualquer caso (toque **curto** ou **longo**) o LED vermelho do R-SCRIV apresentará um pulso luminoso, indicando que "aceitou" o sinal emitido pelo T-SCRIV.

A utilização final do sistema é bastante flexível e versátil, conforme já ficou claro das explicações anteriores. Vamos detalhar alguns exemplos básicos (que, contudo, **não constituem** a totalidade das possibilidades...), com os dados da fig. 12:

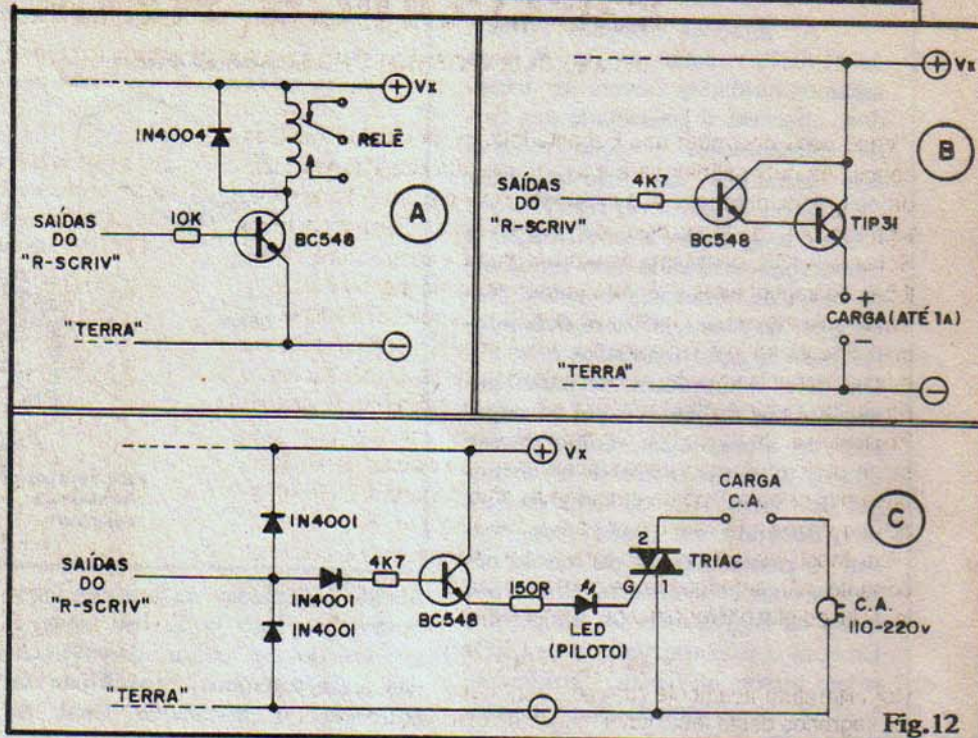


Fig. 12

- **FIG. 12-A** - Ideal para o comando de cargas alimentadas tanto por C.A. quanto por C.C., sob tensões, correntes e potências apenas limitadas pelos parâmetros inerentes aos contatos do relê utilizado. A tensão de trabalho do dito relê deverá ser compatível com  $V_x$  (tipicamente até 18 volts).  $V_x$  poderá ser usada, diretamente (se 9V) ou através do arranjo mostrado em 11-A (se maior do que 9V) para a energização do próprio circuito de R-SCRIV.
- **FIG. 12-B** - Ideal para o acionamento de cargas que trabalhem sob C.C. (tipicamente até 24V) e sob corrente de até 1A.  $V_x$  poderá (como ocorre no exemplo 12-A) ser usada, direta ou indiretamente, para a alimentação do R-SCRIV...
- **FIG. 12-C** - Para o acionamento de cargas de C.A. através de um chaveamento em "estado sólido" (sem relê). O arranjo vale para 110 ou 220V.C.A. devendo contudo o TRIAC ter parâmetros adequados às necessidades de tensão, corrente e potência da carga (e compatíveis com a tensão da rede). Uma fonte C.C. ( $V_x$ ) será necessária, podendo perfeitamente fornecer energia simultaneamente ao próprio circuito do R-SCRIV, guardadas as recomendações mostradas em 12-A. Uma

tensão  $V_x$  de 9V é a ideal, mas 12V também podem ser usados, sem problemas...

Em qualquer dos exemplos da fig. 12, lembrar que os módulos sugeridos são **individuais**. Isso quer dizer que para **cada** saída do R-SCRIV teremos que incorporar um **driver** distinto. Observar ainda que, em aplicações muito complexas e especiais, nada impede que **drivers** (até 9) de tipos diferentes (como os mostrados na fig. 12, nos outros...) sejam simultaneamente usados, cada um ligado a uma das Saídas do R-SCRIV!

Um lembrete para os experimentadores contumazes: querem um **CONTROLE REMOTO DE VOLUME**, de sintonia (por varicap), de tonalidade ou do "escambau"...? Observem bem a escala de transistores/resistores que forma a curva de atenuação do "potenciômetro eletrônico", mostrado nessa mesma APE e tirem suas conclusões... Será que dá para "emendar" o COVOD com o SCRIV...? (Com todas as fantásticas possibilidades daí decorrentes...). A resposta é: **DÁ SIM!** Ponham os neurônios para funcionar, e, se quiserem, mandem os resultados de suas "malhúiques" para eventual publicação especial, nas páginas da APE...

# Eletrônica, Rádio e TV

COM EXCLUSIVOS ROTEIROS PARA MONTAR SUA PRÓPRIA EMPRESA!

Você pode encontrar nas Escolas Internacionais do Brasil, as condições necessárias para exercer uma atividade especializada de grande procura e alta remuneração, com um detalhe muito significativo: a tecnologia da International Correspondence Schools - ICS, com mais de um século de experiência e 12 milhões de engenheiros e técnicos diplomados no mundo todo.

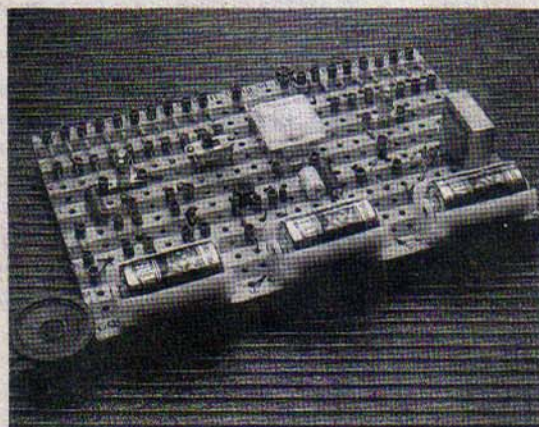
Matriculando-se no Curso Intensivo de Eletrônica, Rádio e TV, com Programa de Treinamento, você monta ao final de cada etapa, respectivamente, o Conjunto Básico de Experiências, o Kit Sintonizador AM/FM Estéreo e o Kit de Multímetro Analógico Profissional. Junto com o Diploma do Curso Intensivo, um presente para você: um roteiro empresarial para montar uma oficina ou qualquer outro tipo de empreendimento descritos no formulário de roteiros que irá receber para a sua livre escolha.

Em todos os cursos o Programa de Treinamento é opcional, portanto, não se esqueça de anotar no cupom se a sua matrícula inclui ou não o Programa de Treinamento.

## Eletrônica Básica

Com literatura ricamente ilustrada, facilmente você vai descobrir os segredos deste fascinante mundo da eletrônica. Programa de Treinamento: Conjunto Básico de Experiências

12 x Cr\$ 2.020,00, ou com Programa de Treinamento 12 x Cr\$ 4.220,00



Programa de Treinamento dos cursos de Eletrônica Básica e Intensivo.

- Os materiais dos Programas de Treinamento são enviados após o Exame Final, exceto no curso intensivo, enviados regularmente durante e ao final do curso.
- Mensalidades sujeitas a correção de acordo com os índices vigentes. Pagamentos antecipados, ficam isentos de reajustes futuros.
- Reembolso Postal: o pagamento, incluindo despesas postais, deverá ser efetuado na Agência mais próxima de seu endereço.



## Escolas Internacionais do Brasil

R. Dep. Emílio Carlos, 1257 - CEP 06020 - Osasco - SP  
Fone (011) 703-9489 - Fax (011) 703-9498

## Rádio e Áudio

Ampla especialização em rádio e áudio AM/FM. Pré-requisito: conhecimentos de Eletrônica Básica. Programa de Treinamento: Kit Sintonizador AM/FM estéreo, sem as caixas acústicas.

12 x Cr\$ 3.720,00, ou com Programa de Treinamento 12 x Cr\$ 7.760,00

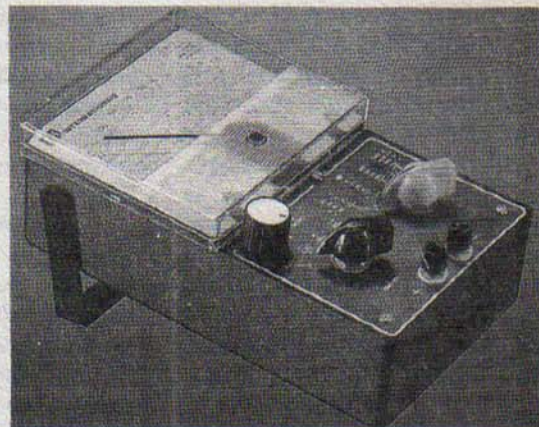


Programa de Treinamento dos cursos de Rádio e Áudio e Intensivo.

## Televisão Preto e Branco e a Cores

Ajustes, calibração e reparo de circuitos de TV. Pré-requisitos: conhecimentos de Eletrônica, Rádio e Áudio. Programa de Treinamento: Multímetro Analógico Profissional.

12 x Cr\$ 2.930,00, ou com Programa de Treinamento 12 x Cr\$ 6.160,00



Programa de Treinamento dos cursos de Televisão e Intensivo.

## Curso Intensivo de Eletrônica, Rádio e Televisão

Programa integrado de teoria e prática, com montagem de kits ao final de cada etapa: Conjunto Básico de Experiências, Sintonizador AM/FM Estéreo, Multímetro Analógico Profissional.

12 x Cr\$ 4.600,00, ou com Programa de Treinamento, 12 x Cr\$ 14.740,00

Forma de Pagamento		
Cheque <input type="checkbox"/>	Reembolso Postal <input type="checkbox"/>	Vale Postal <input type="checkbox"/>
- autorizo débito no meu cartão -		
American Express <input type="checkbox"/>	Bradesco <input type="checkbox"/>	Credicard <input type="checkbox"/>
Diners <input type="checkbox"/>	Ourocard <input type="checkbox"/>	
nº do cartão (ou cheque)		validade
data	assinatura	



## Escolas Internacionais do Brasil

APE25

Caixa Postal 6997 - CEP 01064 - São Paulo - SP

Estou me matriculando no curso de:

indique o curso escolhido

Mensalidade: Cr\$ SEM  COM TREINAMENTO

Nome

Endereço

Bairro

Cidade

nº

Fone

CEP

Estado

(não desejando recortar a revista, envie carta com os dados acima)





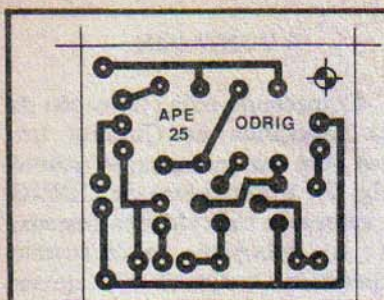


Fig. 2

“pedais de efeito”, entre a guitarra e o amplificador (podendo ser conjugado com outros efeitos, inclusive os já publicados em APE).

### O CIRCUITO

Em essência, o circuito do ODRIG (fig. 1) não é mais do que um amplificador de altíssimo ganho, baseado em dois transistores comuns de silício em acoplamento direto. A polarização de base do primeiro BC549C (um transistor de elevado ganho e baixo ruído intrínsecos) é “puxada” diretamente do emissor do segundo transistor, via resistor de realimentação de 100K, com o que o conjunto está sempre

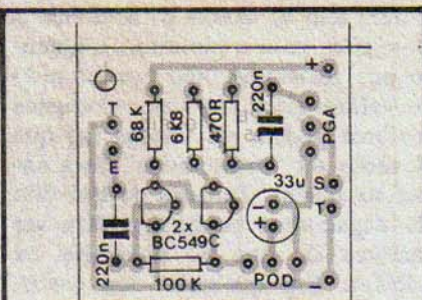


Fig. 3

“a beira” da saturação (condição essencial para o efeito **over drive**).

O ganho geral do arranjo depende da relação entre o valor do resistor de realimentação (100K) e a impedância (para o sinal, não para C.C.) do emissor do segundo BC549C. Assim, o potenciômetro de 1K, conjugado com o capacitor eletrolítico de 33u (que desacopla o sinal para a “terra”...) permite um sensível ajuste de ganho geral e, conseqüentemente, do nível de “clipagem” do sinal, traduzindo-se em mais ou menos distorção harmônica.

Devido à enorme amplificação em tensão) do sinal, o nível presente no coletor do segundo

BC549C é muito “bravo” para utilização direta pelos amplificadores de potência modernos, sensíveis. Assim um divisor prévio de tensão (resistores de 6K8 e 470R) dimensiona o nível geral da saída, de modo a poder ser confortavelmente controlado pelo potenciômetro de ganho, acoplado via capacitor de (relativamente) alto valor - 220n - o que permite um sensível reforço no efeito de distorção harmônica mesmo em baixas frequências (o que não é comum nos **over drivers** comerciais, por af...).

A alimentação geral é fornecida por uma bateriazinha de 9 volts, sob uma demanda muito baixa de corrente (alguns miliampéres), o que proporciona longa vida útil à dita bateria.

Finalmente, um chaveamento simples (CH-1A/B) permite o **by pass** opcional (o sinal “passa direto”, ou “passa através” do circuito, dependendo da posição da chave). A alimentação é controlada por chave incorporada ao próprio potenciômetro de ganho, simplificando os controles.

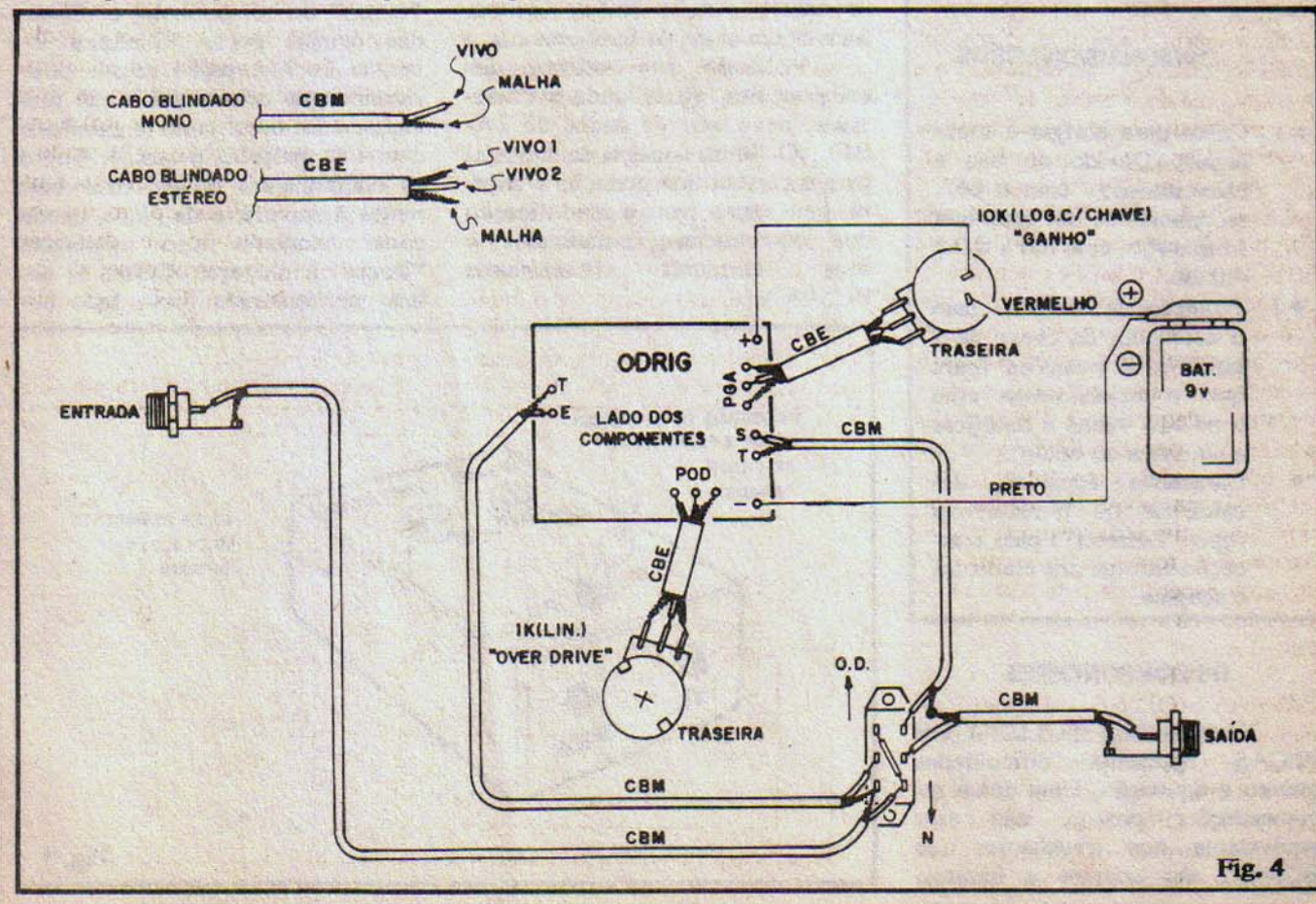


Fig. 4

## LISTA DE PEÇAS

- 2 - Transístores BC549C (evitar equivalências...)
- 1 - Resistor 470R x 1/4 watt
- 1 - Resistor 6K8 x 1/4 watt
- 1 - Resistor 68K x 1/4 watt
- 1 - Resistor 100K x 1/4 watt
- 1 - Potenciômetro (lin.) 1K
- 1 - Potenciômetro (log.) 10K, c/chave
- 2 - Capacitores (poliéster) 220n
- 1 - Capacitor (eletrolítico) 33u x 16V
- 1 - Chave (para "serviço pesado") de 2 polos x 2 posições (alavanca ou pressão)
- 2 - Jaques (tamanho grande, p/guitarra)
- 1 - "Clip" p/bateria de 9V
- 1 - Placa específica de Circuito Impresso (3,5 x 3,3 cm.)
- - 25 cm. de cabo blindado estéreo
- - 50 cm. de cabo blindado mono
- - Fio e solda para as ligações

## OPCIONAIS/DIVERSOS

- 1 - Caixa para abrigar a montagem. Devido ao uso e chaveamento "com o pé", recomenda-se um **container** forte e rijo, com 8,0 x 6,0 x 4,0 cm.
- 1 - Proteção de borracha para o acionador da chave de 2 polos x 2 posições (para que o acionamento com o pé não venha a danificar a alavanca ou botão).
- - Caracteres adesivos, decalcáveis ou transferíveis (tipo "Letraset") para marcação externa dos controles e acessos.

## OS COMPONENTES

Nenhum item da LISTA DE PEÇAS apresenta dificuldades quanto à aquisição. Uma única recomendação: procure não usar equivalente nos transístores (os BC549C são comuns e baratos,

porém têm as **exatas** características desejadas para o circuito...). Quanto aos resistores, não encontrando os valores para 1/4 watt, wattagens maiores podem ser usadas (só que deverão ser "espremidos" para caber na placa). Tensões de trabalho de capacitores também podem ser maiores do que as indicadas na LISTA. Em qualquer dos casos, contudo, os **valores** são rígidos, não podendo ser modificados sem que isso gere inevitáveis alterações no comportamento do circuito.

Um ponto "mecanicamente" **importante**: a chave de **by pass** (2 polos x 2 posições). Esta deve ser do tipo **robusto**, com uma alavanca ou botão de acionamento que possa, de um modo ou outro, ser adaptado para acionamento "com a pata". Conforme indicado no item OPCIONAIS/DIVERSOS da LISTA DE PEÇAS, um "sobre-knob" de borracha poderá ajudar muito, tanto no próprio acionamento, quanto na proteção do acionador dessa chave. Muitos improvisos podem ser tentados pelo montador nesse item, inclusive esses terminais de borracha usados em móveis de metal para cozinhas (encontram-se em casas de ferragens...).

Voltando aos **valores** dos componentes, quem ainda tiver dúvidas, deve usar os dados do TABELÃO (lá no começo da Revista) para a correta interpretação e leitura, bem como para a identificação dos componentes polarizados e seus terminais (transístores BC549C).

## A MONTAGEM

Começando pela confecção da placa específica de Circuito Impresso (**lay out** em tamanho natural na fig. 2), a montagem do ODRIG não apresenta dificuldades (mesmo para o hobbysta relativamente inexperiente...). Quem não quiser (ou não souber) fazer a placa, deve recorrer ao sistema de KITS (completos), oferecidos exclusivamente aos Leitores de APE, através do Cupom/Pedido que se encontra em outra parte da presente Revista. Em qualquer caso devem ser respeitadas as INSTRUÇÕES GERAIS PARA AS MONTAGENS, de cujos preceitos depende o êxito de qualquer montagem (não só do ODRIG...).

A montagem propriamente tem seu "chapeado" na fig. 3, trazendo uma vista da placa pelo lado não cobreado, com os principais componentes já posicionados. **ATENÇÃO** à colocação dos dois transístores (referenciados pelos seus lados "chatos", polaridade do capacitor eletrolítico (marcada no "corpo" do componente) e valores das demais peças. Qualquer inversão ou incorreção nesses posicionamentos ocasionará o não funcionamento do circuito (e eventuais danos às próprias peças...). Todos os componentes devem ficar bem rentes à superfície da placa, dando como resultado uma montagem "limpa" e elegante. Cortar as sobras de terminais (pelo lado co-

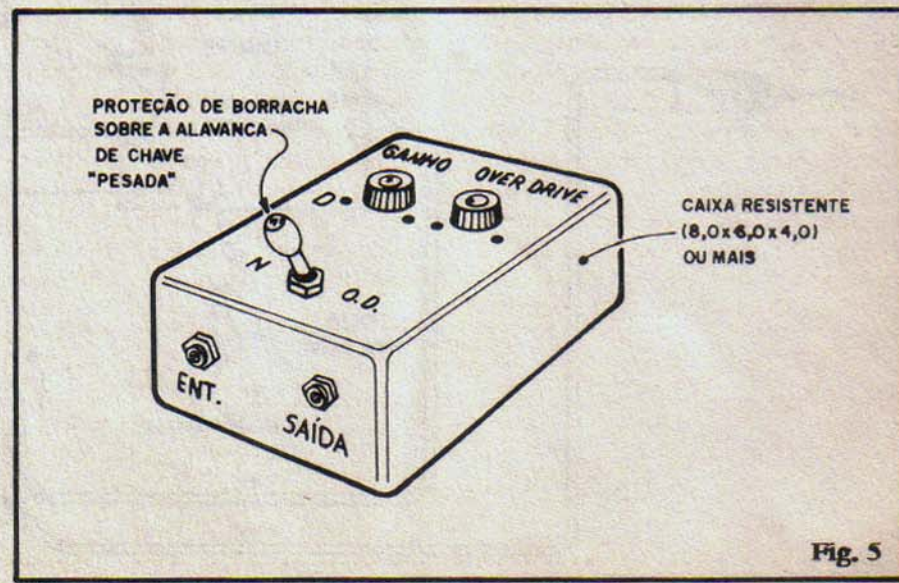


Fig. 5

breado) somente **depois** de conferir **tudo** com grande atenção.

Na fig. 4 temos as (também importantes) ligações externas à placa, notando-se que o Circuito Impresso, assim como na fig. 3, é observado pelo lado dos componentes. Observar que os dois potenciômetros são vistos, na figura, pela retaguarda (lado oposto ao eixo). **ATENÇÃO** à polaridade da alimentação (fio **vermelho** = **positivo** e fio **preto** = **negativo**...). Muito cuidado nas ligações à chave de 2 polos x 2 posições, bem como na correta identificação dos terminais "vivos" e "malhas" de toda a cabagem blindada utilizada nas inter-conexões. Na mesma figura, para facilitar as coisas, a identificação dos condutores dos blindados mono e estéreo é feita com clareza.

Observar a codificação adotada para as ilhas periféricas da placa (todas destinadas às conexões externas), comparando-as, se surgirem dúvidas, com as mostradas na fig. 3, para perfeito "batimento visual" dos dados...

Evitar cabagens blindadas muito longas (toda a fiação deve ter **apenas** o comprimento **suficiente**, sem "sobras" ou penduricalhos...), dimensionando-as de acordo com o tamanho e forma do **container** adotado para abrigar o circuito.

### CAIXA E UTILIZAÇÃO

A fig. 5 dá uma sugestão que nos parece ao mesmo tempo prática e elegante para o "encaixamento" do ODRIG. Conforme recomendado anteriormente, o **container** deve ser do tipo **forte** (metal ou plástico resistente), uma vez que o acionamento com o pé, no "calor da música", normalmente submeterá o ODRIG a alguns "coices" nada suaves... Notar, especificamente, o "chapéu" de borracha sobre o acionador da chave "N-O.D." (Normal-Over-Drive), recomenda-

do para atenuar as "patadas" que o "metaleiro" inevitavelmente dará sobre o pobre ODRIG... Potenciômetros e jaques de Entrada/Saída devem ser posicionados em pontos que permitam seu confortável acesso, sem que o pé do músico os possa atingir quando acionar a chave "pesada"... Embora não tenham sido especificamente citados, pés de borracha também são uma boa para a base da caixa, evitando que, sobre superfícies lisas, o ODRIG venha a escorregar quando o músico "pisar" na chave "N-O.D.".

Quanto à utilização, nada mais óbvio e direto: a fig. 6 dá a "dica" geral de como a "coisa" é arranjada... Simplesmente intercale o ODRIG no caminho que vai da guitarra ao amplificador (usando para isso a conveniente cabagem blindada, dotada de plugues compatíveis...). Daí para a frente, o assunto é com o gosto pessoal do músico... Alguma "pesquisa" inicial deve ser feita nos ajustes de volume e tonalidade, na guitarra, no amplificador e nos controles do próprio ODRIG, até chegar-se ao ponto desejado. A boa gama de atuação dos dois controles do ODRIG permitirão, com certeza, alcançar qualquer característica sonora, profundidade ou nível, desejada pelo instrumentista, dentro do "espírito" do OVER DRIVE...



É interessante lembrar que embora os avanços incríveis da Eletrônica prática e industrial tenham (graças aos modernos amplificadores transistorizados e integrados) proporcionado intensa compactação e redução de peso na parafernália usada normalmente pelos músicos, estranhamente quase todos os guitarristas "suspiram" saudosamente pelo som dos "trambolhos valvulados", até hoje, embora nenhum músico que se preze aceite carregar, pra lá e pra cá um "monstrinho" daqueles... Coisas da arte...

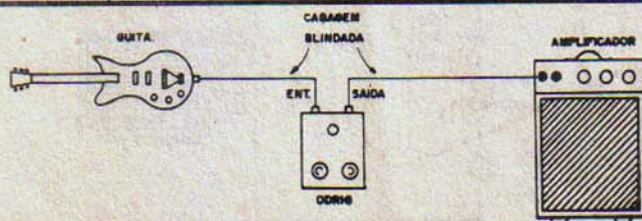


Fig. 6

# ACERTE NA ELETRÔNICA

SE VOCÊ QUER  
APRENDER ELETRÔNICA  
NAS HORAS VAGAS E  
CANSOU DE PROCURAR,  
ESCREVA PARA A

## ARGOS IPDTEL

É SIMPLEMENTE A MELHOR ESCOLA  
DE ENSINO À DISTÂNCIA DO PAÍS

SEUS CURSOS:

ELETRÔNICA INDUSTRIAL

ELETRÔNICA DIGITAL

TV EM PRETO E BRANCO

MICROPROCESSADORES E  
MINICOMPUTADORES

TV A CORES

PROJETO DE CIRCUITOS  
ELETRÔNICOS

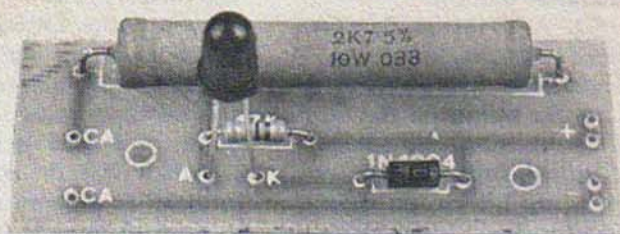
PRÁTICAS DIGITAIS

Preencha e envie o cupom abaixo

ARGOS IPDTEL  
R. Clemente Alvares, 247 - São Paulo - SP  
Caixa Postal 11916 - CEP 05090 - Fone 261 2305

Nome \_\_\_\_\_  
Endereço \_\_\_\_\_  
Cidade \_\_\_\_\_ CEP \_\_\_\_\_  
Curso \_\_\_\_\_

## Reativador de Pilhas e Baterias



Conforme já sabem os Leitores/Hobbystas que acompanham APE, aqui na Seção MINI-MONTAGEM mostramos - obviamente - montagens "mini", com um número de componentes tão baixo quanto possível (sem que com isso o dispositivo ou projeto perca nenhuma das boas características de utilidade e praticidade que são a "marca registrada" de APE...) e realização absolutamente descomplicada, ideais para "dar a partida" aos iniciantes ou amadores com pouca prática... No segmento EMARK-EXCLUSIVO, nosso Patrocinador (EMARK - ELETRÔNICA COMERCIAL LTDA) permite a veiculação dos projetos referentes a KITS exclusivos, cujos dados construcionais ainda não tenham sido mostrados em Revista (uma concessão toda especial aos Leitores/Hobbystas de APE...). Não é incomum que os requisitos para classificação como MINI-MONTAGEM e como EMARK-EXCLUSIVO se sobreponham, caso do presente projeto (REATIVADOR DE PILHAS E BATERIAS), uma "coisinha" extremamente simples e barata, porém de utilidade e valor incontestáveis!

- O PROJETO - Pilhas comuns (zinco-carvão) não são **recarregáveis**. Isso que dizer que seu potencial elétrico, ou a quantidade de energia "enfiada" dentro das ditas pilhas é fixa e não "re-colocável". Uma vez exaurida a pilha (assim como se esvazia um balde d'água) ela está irremediavelmente destinada... ao lixo. É certo que existem fontes portáteis de energia mais potentes e duráveis (embora também **não recarregáveis**), como as pilhas alcalinas, ou - o que é melhor - as unidades de níquel-cádmio (essas, sim, recarregáveis). Os preços dessa fontes "melhoradas", contudo, são "assustadores": alcalinas são mais caras do que zinco-carvão e níquel-cádmio então, nem se fala... Muitas das montagens e projetos aqui publicados **podem** (pelo seu uso domiciliar) se beneficiar de fontes incorporadas, ligadas à C.A., com o que o custo da sua alimentação fica muito menor. Entretanto, dispositivos de uso obrigatoriamente portátil, não têm saída: devem ser alimentados com pilhas ou baterias... Os exemplos clássicos são: brinquedos móveis, certos alar-

mes, relógios, lanternas de mão, etc. Práticas elas são, mas quanto ao **custo operacional**, é aí que "a porca torce o rabo" para as pilhas (mesmo comuns...). As constantes e inevitáveis reposições, a preço cada vez maiores (Felizmente a "inflação está controlada", segundo as "autoridades" competentes... **Competentes**???). Não seria ótimo se pudéssemos também "recarregar" pilhas comuns? Aí está o REATIVADOR DE PILHAS E BATERIAS (REPIBA)! Embora sua função **real** não seja (pelas próprias características das pilhas de zinco-carvão) exatamente a de "recarregar" (ocorre, na verdade, uma espécie de reativação ou "rejuve-

nescimento" químico na pilha...) e inevitavelmente mais cedo ou mais tarde (**bem mais tarde**, graças ao REATIVADOR...) as pilhas se desgastem **mesmo**, podemos, com esse útil e barato dispositivo, ganhar uma substancial "sobre-vida" para as pilhas comuns, "encompridando" bastante seu tempo de utilização, com óbvia e "palpável" redução no custo operacional final!

- FIG. 1 - Diagrama esquemático do circuito do REPIBA. Os componentes são poucos e comuns, tornando a montagem própria até para os iniciantes, sem muita prática. Comparando os dados da LISTA DE PEÇAS, "chapeado" (fig. 3) e esquema (fig. 1), qualquer dúvida pode ser facilmente esclarecida. Qualquer coisa, o TABELÃO APE está lá, no seu lugar de sempre (no começo da Revista...) para um auxílio visual, se necessário...

- FIG. 2 - Lay out do Circuito Impresso específico, lado cobreado. O padrão é muito simples e mesmo um principiante não encontrará dificuldades na sua confecção. Em todo o caso, quem for "preguiçoso" (ou não tiver o material necessário à confecção...) pode recorrer ao prático sistema de KITS completos, adquiríveis pelo Correio (ver Cupom/Anúnc-

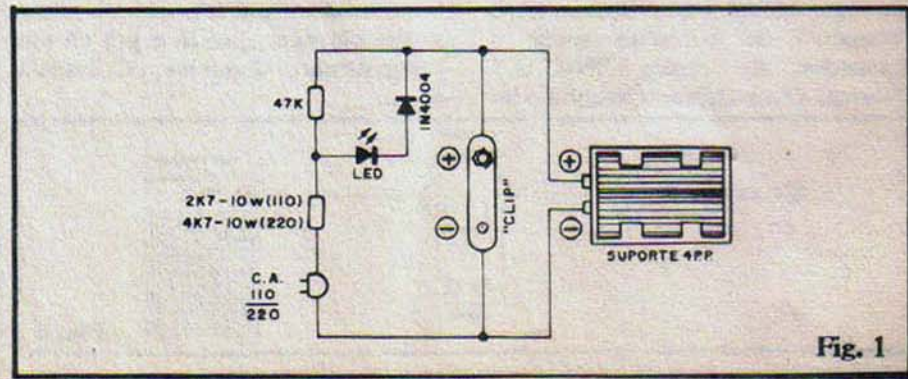


Fig. 1

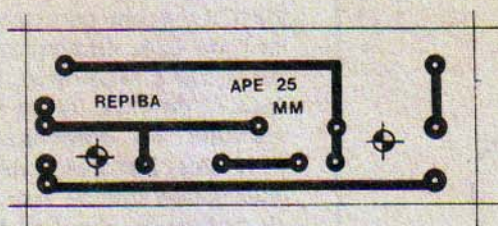


Fig. 2

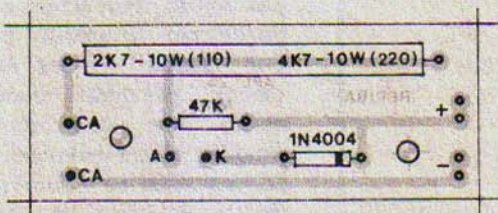


Fig. 3

cio em outra parte da presente APE). Em qualquer caso (placa "feita em casa" ou adquirida com o KIT) é importante uma leitura prévia às INSTRUÇÕES GERAIS PARA AS MONTAGENS (junto ao TABELÃO) que contém importantes subsídios práticos e aconselhamentos básicos sobre a técnica de Circuito Impresso.

- **FIG. 3** - Diagrama de montagem ("chapeado") com a placa agora vista pelo lado dos componentes (não cobreado). ATENÇÃO à posição do diodo 1N4004, ao valor do resistor "grandão" (que depende da tensão da rede C.A. local: 2K7 x 10W para 110V ou 4K7 x 10W para 220V) e às codificações atribuídas às ilhas periféricas, destinadas às conexões ex-

ternas à placa ("rabicho", LED e suporte de pilhas/"clip"). Apenas corte as sobras de terminais ou pontas de fios, pelo lado cobreado, após conferir as posições e valores dos componentes, bem como a qualidade dos pontos de solda.

- **FIG. 4** - Diagrama geral da montagem, enfatizando as conexões externas à placa (esta ainda vista pelo lado não cobreado). ATENÇÃO à posição do LED, cujo terminal de **catodo** (K) é marcado por um pequeno chanfro lateral (além de ser o mais curto dos dois), indicado pela setinha, na figura. ATENÇÃO também à polaridade (codificada - como é norma - com **vermelho** para o **positivo** e **preto** para o **negativo**) dos

fios do "clip" e do suporte de pilhas.

- **FIG. 5** - Sugestão para o "encaixamento" do REPIBA, num container "Patola", modelo PB112. A tampa da caixa pode ser removida e cortada, formando um pequeno compartimento que abrigará o circuito, do qual apenas sobressairá o LED indicador. Também desse compartimento, através de furo feito na respectiva lateral menor da caixa, deve sair o "rabicho" (cabo de força C.A.). Na área tornada livre e "aberta" da caixa, podem ficar o suporte de pilhas e o "clip". Para fixação do LED, basta passá-lo por um furinho feito no plástico, aplicando um "tiquinho" de cola forte ("Araldite" ou "Super Bonder"), por baixo (lado de dentro da caixa).

#### UTILIZAÇÃO/RECOMENDAÇÕES

- Para reativar pilhas ou baterias, basta conectá-las aos respectivos suporte ou "clip" e ligar o "rabicho" à tomada (110 ou 220, dependendo do resistor "grandão"...). Lembrar que, no caso de pilhas, o suporte deve estar "lotado", ou seja: com as 4 pilhas. O tempo médio de reativação gira em torno de 2 horas, sendo, contudo, variável, já que depende do estado prévio de "carência" das pilhas ou bateria.
- Existem CONDIÇÕES para a reativação: pilha de 1,5V nominais

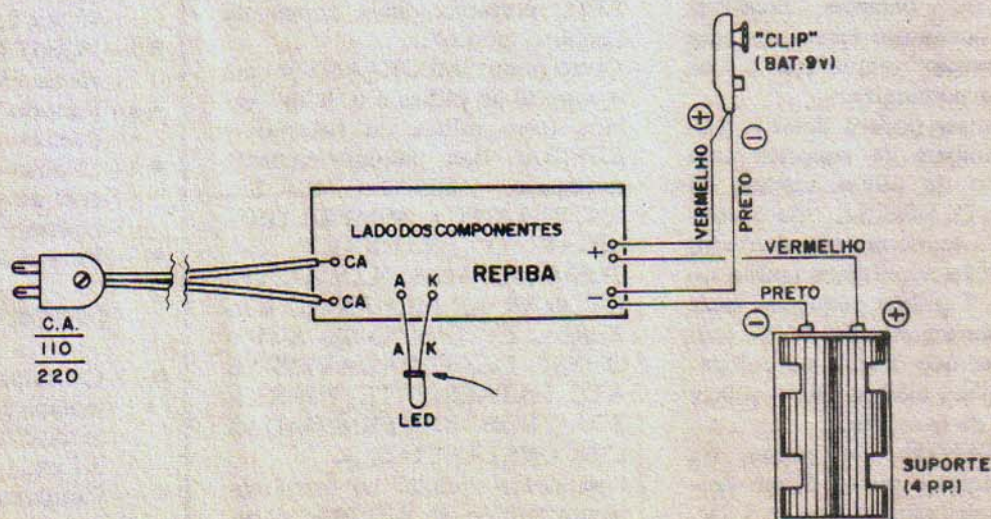


Fig. 4

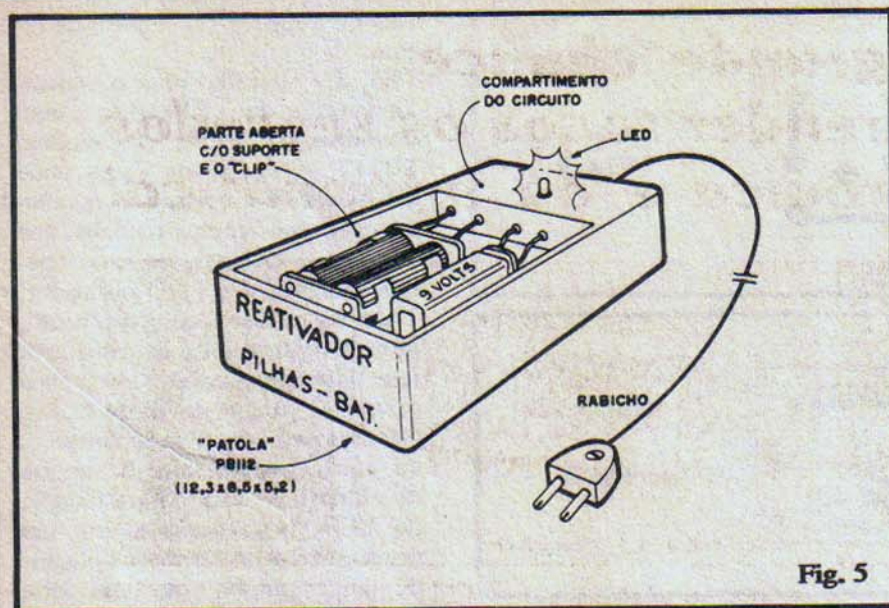


Fig. 5

apenas aceitarão uma "recarga" satisfatória se sua tensão prévia (medida com um voltímetro) não estiver inferior a cerca de 1,2V (o conjunto de 4 pilhas dando, portanto, no mínimo 4,8V...). Quanto a baterias "quadradas" de 9V, só podem ser satisfatoriamente reativadas se sua tensão prévia for de 7,5V ou mais.

- Decorridas (em média) cerca de 2 horas de reativação, **DESLIGUE O RABICHO DA TOMADA** (antes de qualquer outra providência), retire as pilhas ou bateria e meça a tensão. Não se espante se as pilhas pequenas mostrarem 1,6 a 1,7V cada, ou se uma bateriazinha apresentar cerca de 10V. Tais aparentes "acréscimos" são normais, devendo-se exclusivamente à "força" do REPIBA. Notar que pilhas ou baterias novinhas **também** costumam apresentar essa "sobre-tensão" (em relação a suas voltagens nominais).
- Quem quiser poderá dotar o REPIBA também de suportes para reativação de pilhas médias ou grandes. O REPIBA "dará conta"... Não se recomenda, contudo, a reativação simultânea (salvo no caso de 4 pilhas pequenas **mais** uma bateriazinha de 9V). Isso quer dizer que devem ser colocadas 4 pilhas médias **OU** 4 pilhas grandes, de cada vez...
- **IMPORTANTE:** Se pilhas de 1,5V nominais nunca forem deixadas "cair" para menos de 1,2V, **VÁRIOS** "rejuvenescimentos"

poderão ser feitos (pelo menos umas 3 ou 4 vezes) antes que a completa exaustão química se dê! O mesmo vale para baterias de 9V cuja tensão real nunca se permita "derrubar" para menos de 7,5V. Por razões práticas recomenda-se colocar as pilhas no REPIBA sempre após cada período de uso intenso das ditas cujas, o que mantém as fontes de energia "tinzindo" e prontas para novo uso. Esse método multiplicará automaticamente a "vida útil" das pilhas.

- O LED normalmente acende "a toda" no início de reativação, **podendo** sua luminosidade cair um pouco ao final (mal dá para se notar, visualmente). Isso, contudo, não é norma, já que depende muito da resistência interna da pilhas sob reativação. Considerar o LED, portanto, mais como um simples "piloto"...

- Outro ponto **IMPORTANTE:** com o suporte de pilhas e o "clip" vazios (sem pilhas ou bateria) o REPIBA fica automaticamente **desligado**. **RECOMENDA-SE, ENTRETANTO, SEMPRE DESLIGAR O "RABICHO" DA TOMADA, AO COLOCAR OU RETIRAR AS PILHAS OU BATERIA, EVITANDO-SE "CHOQUES" DESAGRADÁVEIS (E ATÉ FATALMENTE PERIGOSOS, SOB DETERMINADAS CIRCUNSTÂNCIAS...)**.

- Finalmente, quanto ao funcionamento teórico do REPIBA, as pilhas em reativação recebem simul-

taneamente um "fornecimento" de C.C. e um permanente "tranco" de C.A. (limitados pelo diodo, LED e resistores). Essa "agitação" de C.A. faz o importante trabalho de **despolarização** dos eletrodos internos, eliminando o hidrogênio que se fixa, na forma de bolhas de gás. Tais bolhas são liberadas pelo eletrodo de zinco durante o funcionamento normal das pilhas, percorrem o eletrólito de cloreto de amônia e terminam por "isolar" (gases são, geralmente, péssimos condutores...) quase que completamente as funções eletro-químicas da pilha, ao depositar-se sobre o eletrodo de carvão. Isso faz com que o fornecimento de energia seja, na verdade, "bloqueado" **antes** que o potencial **real** da pilha tenha efetivamente se esgotado! O que o REPIBA faz é simplesmente "desbloquear" essa barreira, permitindo o aproveitamento "até a última gotinha" da energia das pilhas!

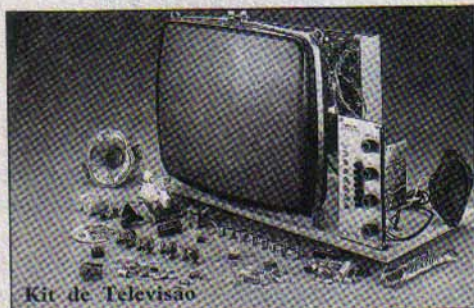
#### LISTA DE PEÇAS

- 1 - LED vermelho, redondo, 5 mm
- 1 - Diodo 1N4004 ou equivalente
- 1 - Resistor de 2K7 x 10W (para redes de 110V)
- 1 - Resistor de 4K7 x 10W (para redes de 220V)
- 1 - Resistor de 47K x 1/4 watt
- 1 - Placa de Circuito Impresso específica para a montagem (5,9 x 2,3 cm.)
- 1 - "Clip" (conector) para bateria de 9V
- 1 - Suporte para 4 pilhas pequenas
- 1 - "Rabicho" (cabo de força com plugue C.A. numa das pontas)
- - Fio e solda para as ligações

#### OPCIONAIS/DIVERSOS

- 1 - Caixa para abrigar a montagem. Sugestão: "Patola" mod. PB112 (12,3 x 8,5 x 5,2 cm.)
- - Parafusos, porcas e adesivos para fixações.

# Aqui está a grande chance para você aprender todos os segredos da eletroeletrônica e da informática!



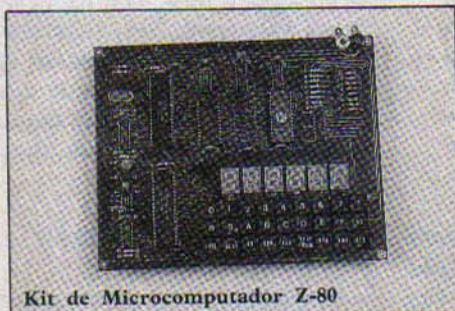
Kit de Televisão



Transglobal AM/FM Receiver



Comprovador de Transistores



Kit de Microcomputador Z-80

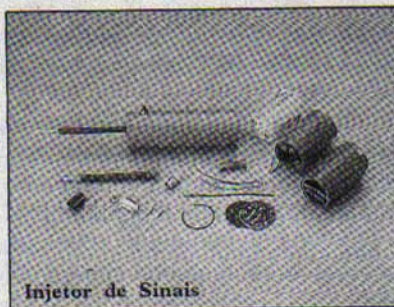
**Kits eletrônicos e conjuntos de experiências componentes do mais avançado sistema de ensino, por correspondência, nas áreas da eletroeletrônica e da informática!**



Kit de Refrigeração



Kit Básico de Experiências



Injetor de Sinais



Kit Digital Avançado

Solicite maiores informações, sem compromisso, do curso de:

- Eletrônica
- Eletrônica Digital
- Audio e Rádio
- Televisão P&B/Cores

mantemos, também, cursos de:

- Eletrotécnica
- Instalações Elétricas
- Refrigeração e Ar Condicionado

e ainda:

- Programação Basic
- Programação Cobol
- Análise de Sistemas
- Microprocessadores
- Software de Base

## OCCIDENTAL SCHOOLS cursos técnicos especializados



Av. São João, 1588-2º Sobre Loja CEP 01260 São Paulo SP

Fone: (011) 222-0061

APE  
25

À  
OCCIDENTAL SCHOOLS®  
CAIXA POSTAL 30.663  
CEP 01051 São Paulo SP

Dejo receber, GRATUITAMENTE, o catálogo ilustrado do curso de:

Nome \_\_\_\_\_

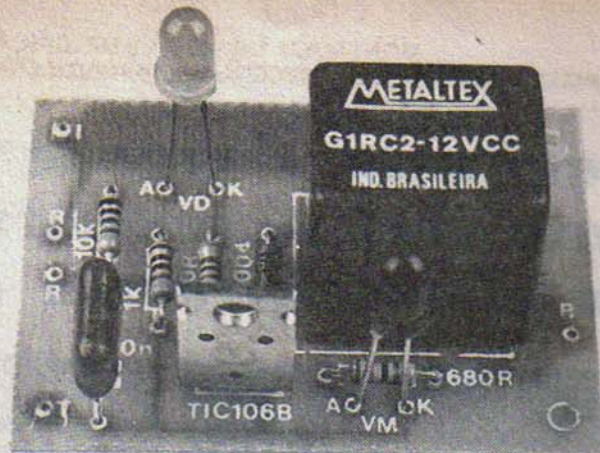
Endereço \_\_\_\_\_

Bairro \_\_\_\_\_ CEP \_\_\_\_\_

Cidade \_\_\_\_\_ Estado \_\_\_\_\_



## Chave de Ignição Secreta (p/Veículos)



UM ITEM DE SEGURANÇA PARA VEÍCULOS, DE BAIXO CUSTO E ALTA CONFIABILIDADE! FÁCIL DE MONTAR E DE INSTALAR, PROMOVE A INTERCALAÇÃO DE UMA CHAVE DE IGNIÇÃO SECRETA MESMO, QUE SÓ VOCÊ SABE ONDE ESTÁ E COMO ACIONAR, DIFICULTANDO ENORMEMENTE A AÇÃO DOS LADRÕES (QUE NÃO CONSEGUIRÃO LEVAR O CARRO MESMO FAZENDO A CHAMADA "LIGAÇÃO DIRETA" ATRAVÉS DOS TERMINAIS DA CHAVE DE IGNIÇÃO CONVENCIONAL)! PROJETO CUJA CONSTRUÇÃO "SE PAGA A SI PRÓPRIA" PELA TRANQUILIDADE QUE PROPORCIONA A TODO PROPRIETÁRIO DE VEÍCULO, NESSES TEMPO DE DELINQUÊNCIA DESENFREADA EM QUE VIVEMOS!

Dispositivos de segurança e proteção contra roubo e furto, específicos para veículos, são itens que têm "cadeira cativa" na lista de preferências de todo Leitor/Hobbysta de Eletrônica! Não é "de graça" que APE, nesses dois anos e coisa, tem mostrado frequentemente montagens e projetos direcionados para aplicações nessa importante área (basta consultar a sua coleção, que o Leitor assíduo encontrará vários itens com tal finalidade...).

O único problema que costumemente aflige o montador é que muitos dos alarmes ou dispositivos comerciais, ou mesmo alguns publicados em revistas de Eletrônica, apresentam um custo tão "bravo" que quase chega a valer a pena "deixar o ladrão levar o carro"... Fora esse problema puramente financeiro, tem um outro "galho": a instalação, frequentemente tão complicada que o usuário vê-se obrigado a recorrer aos préstimos de um profissional de auto-elétrico!

"Tapando todos esses buracos", aí está a CHAVE DE IGNIÇÃO SECRETA (CHIGS), simples, eficiente, fácil de montar e instalar, proporcionando real segurança, principalmente para quem precisa, por razões profissionais ou

pessoais diversas, deixar o carro estacionado "longe da vista" por longos períodos (ou mesmo na sua própria garagem, que os "lalaus", atualmente, não estão perdoando nem "Caloi 10" estacionada no jardim...).

A configuração técnica da CHIGS obedece a um antigo "truque", ainda muito usado, que consiste no uso de uma segunda chave de ignição, eletricamente colocada em série com a chave normal do veículo e - obviamente (essa segunda chave...) - situada em ponto apenas de conhecimento do proprietário. Esse "truque", na sua forma tradicional, embora apresente certa validade, traz inúmeros problemas de instalação e uso. Felizmente a Eletrônica pode nos socorrer, permitindo a realização de um sistema ao mesmo tempo simples e sofisticado, altamente "secreto" (magneticamente acionado por um pequeno ímã que o usuário pode levar no chaveiro), cuja "fechadura" é minúscula, podendo ser escondida (e acionada...) atrás de qualquer ponto do painel do carro, absolutamente impossível de ser encontrado ou "adivinhado" pelo ladrão (a menos que o "salafra" desmonte todo o painel, coisa que ele não faz, porque isso toma tem-

po e "dá bandeira", coisas que "eles não gostam", nem um pouquinho...).

Por uma série de razões e características (enumeradas a seguir) a CHIGS é uma montagem que só trará vantagens, seja para uso próprio (no carro do Leitor ou do papai...), seja para revenda e instalação em veículos de terceiros (com óbvios lucrinhos, nada desprezíveis...).

### CARACTERÍSTICAS

- Dispositivo de segurança anti-furto p/veículos, funcionando pela intercalação elétrica de uma "segunda" chave de ignição (em série com a normal do carro) em localização secreta, e acionável apenas pelo "código magnético" portado pelo usuário.
- Chaveamento: via relê, com capacidade de contato para 10A.
- Sensor/acionamento: a "fechadura" é um REED (interruptor magnético de lâminas), minúsculo, escondido em qualquer ponto atrás do painel do veículo (não pode ser colocado atrás de ferro, aço ou outro metal ferroso...), a "chave" é um simples e pequeno ímã, que pode ser levado no chaveiro do usuário.
- Alimentação: 12V nominais, do próprio sistema elétrico do veículo, sob baixa corrente de stand by (menos de 20mA).
- Monitoração: por 2 LEDs piloto, um vermelho, de stand by (indicando que o dispositivo está "em prontidão", protegendo o veículo contra o furto, mesmo por "ligação direta") e outro verde (que indica a "liberação" elétrica do sistema, permitindo a ignição normal do veículo).



## LISTA DE PEÇAS

- 1 - SCR tipo TIC106B ou equivalente
- 1 - LED vermelho, redondo, 5 mm
- 1 - LED verde, redondo, 5 mm
- 1 - Diodo 1N4004 ou equivalente
- 1 - Resistor 470R x 1/4 watt
- 1 - Resistor 680R x 1/4 watt
- 1 - Resistor 1K x 1/4 watt
- 1 - Resistor 10K x 1/4 watt
- 1 - Capacitor (poliéster) 10n
- 1 - REED (interruptor magnético de lâminas), em ampola simples ou encapsulada.
- 1 - Relê GIRC2 (bobina para 12V - contato reversível para 10A - "Metaltex").
- 1 - Placa de Circuito Impresso específica para a montagem (5,4 x 3, 8 cm.).
- 1 - Peça de barra de conetores parafusáveis tipo "Sindal" ou "Weston", com 5 segmentos.
- - Fio e solda para as ligações.

## OPCIONAIS/DIVERSOS

- - Caixa para abrigar a montagem. Esse é um item totalmente opcional (eventualmente nem será necessário) e suas dimensões dependerão de vários fatores: se LEDs e REED ficarão incorporados à placa ou remotamente instalados, etc.
- - Cabo paralelo fino para conexão remota do REED (se esse tipo de instalação for pretendido) e também, eventualmente, dos próprios LEDs.
- - Cabo grosso, para ligação do circuito à chave de ignição convencional e à bobina.
- - Ímã pequeno (pode até ser "roubado" de um alto-falante mini inutilizado e desmontado) para acionamento do REED.
- - Parafusos, porcas, adesivos de epoxy, spray impermeabilizantes (para proteção da placa) e outros elementos de fixação e instalação.

ginal TIC106B), inclusive o próprio relê. Quanto a este, é importante lembrar que embora eletricamente igual (bobina para 12V e contatos para 10A), é muito provável que a utilização de um equivalente obrigue a uma "releiautagem" na placa específica de Circuito Impresso, de modo a adequar as ilhas e pistas ao novo posicionamento dos terminais.

De resto, é lembrar que os componentes polarizados (SCR, diodo e LEDs) precisam ter seus terminais devidamente "reconhecidos" antes de se iniciar as soldagens, já que qualquer inversão na sua colocação impedirá o funcionamento do circuito (além do componente, provavelmente, também "dançar"...). O TABELÃO (lá nas primeiras páginas da Revista) ajudará muito aos novatos (e aos veteranos esquecidos...), se surgirem dúvidas por aí...

Quanto ao REED, trata-se de um simples interruptor formado por duas lâminas muito finas e leves, contidas numa ampola de vidro preenchida com gás neutro (ou devidamente "evacuada", no bom sentido). Tais lâminas são feitas de metal magnetizável momentaneamente, e assim, a presença de um campo magnético próximo (fornecido pelo ímã/"chave", faz com que elas se juntem, fechando eletricamente o dispositivo. Na montagem da CHIGS podem ser usados REEDs "nús" (só a ampola de vidro) ou encapsulados, variando apenas o método usado para sua fixação no ponto desejado. Lembrar, contudo, que REEDs "nús" são relativamente frágeis, seus terminais não devem ser dobrados muito rentes à ampola, nem seus corpos submetidos a esforços ou pressões (o vidro pode trincar e... bye bye REED).

## A MONTAGEM

A placa de Circuito Impresso (fig. 2, em escala 1:1) não tem o menor "segredo". É simples e direta, com o próprio circuito, que usa poucos componentes... Notar as trilhas mais "taludas", necessárias à veiculação da corrente relativamente brava chaveada pelos contatos do relê. O resto é tudo muito simples, e mesmo quem nunca antes fez uma placa, poderá tentar (e obter sucesso...) realizar a dita... Quem não quiser sujar os dedinhos de percloro, pode sempre optar pela aquisição da CHIGS em KIT (tem um Cupom por aí, que facilita as coisas para os preguiçosos e mais abonados...).

Em qualquer caso, as INSTRUÇÕES GERAIS PARA AS MONTAGENS devem ser lidas e seguidas, já que contém importantes conselhos e "dicas" a respeito das técnicas construcionais em Circuito Impresso...

A montagem propriamente está na fig. 3, com o lado não cobreado da placa mostrando claramente as posições, codigos, valores e polaridades de componentes. Atenção ao posicionamento do SCR (lapela metálica voltada para o lado de fora da placa) e do diodo (anel de catodo na extremidade que não aponta para o TIC106B...). Observar ainda a codificação atribuída às ilhas periféricas (nas bordas da placa), destinadas às conexões externas, detalhadas a seguir...

Na fig. 4, as tais conexões externas. Atenção à identificação dos terminais dos LEDs (o catodo - "K" - é a "perna" mais curta e que sai da peça junto a um pequeno chanfro existente na lateral do cor-

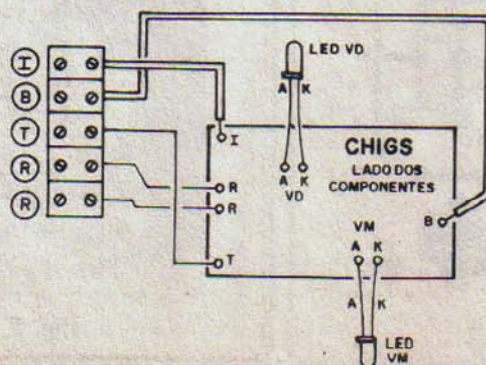


Fig. 4

po acrílico do LED).

Observar também com atenção a identificação dada aos segmentos da barra de conectores parafusáveis, utilizados para ligação ao sistema elétrico do carro, e ao sensor REED. A interpretação dos códigos de ligação é a seguinte:

- I - à chave de ignição convencional
- B - à bobina de ignição
- T - à "terra" (negativo ou chassis do veículo)
- R - ao sensor REED
- R - ao sensor REED

Notar a necessidade de fiação de bom calibre entre os pontos "B" e "I" da placa, e os respectivos segmentos da barra de conectores, já que tais setores serão percorridos por substancial corrente. Os demais fios (inclusive os usados para eventual ligação "remota" dos dois LEDs) podem ser finos (cabinho isolado nº 22 ou mesmo nº 24...).

### INSTALAÇÃO E USO

A interligação do módulo CHIGS com o sistema de ignição normal do veículo está esquematizada na fig. 5. Observar que o REED pode (no geral **deve...**) ser instalado remotamente, onde for conveniente para utilização e "escondimento".

O fundamental é identificar no sistema elétrico original do carro, os pontos de ligação "T" e "B". Para tanto, observar a fig. 6: simplesmente o fio que normalmente ia da "saída" da chave de ignição para a bobina de ignição deve ser **interrompido** (cortado), de preferência num ponto onde não haja "acesso visual" direto, para que um ladrão mais esperto e com bom conhecimento de fiação de carros, não tenha como "refazer" o percurso. Após este corte, a parte do fio que vai à chave é o "I" e a parte que vai à bobina é - obviamente - o "B". Como os ladrões normalmente usam "micha" (chave falsa) ou fazem ligação direta simplesmente puxando e emendando os fios que originalmente estavam ligados à traseira do "miolo" da

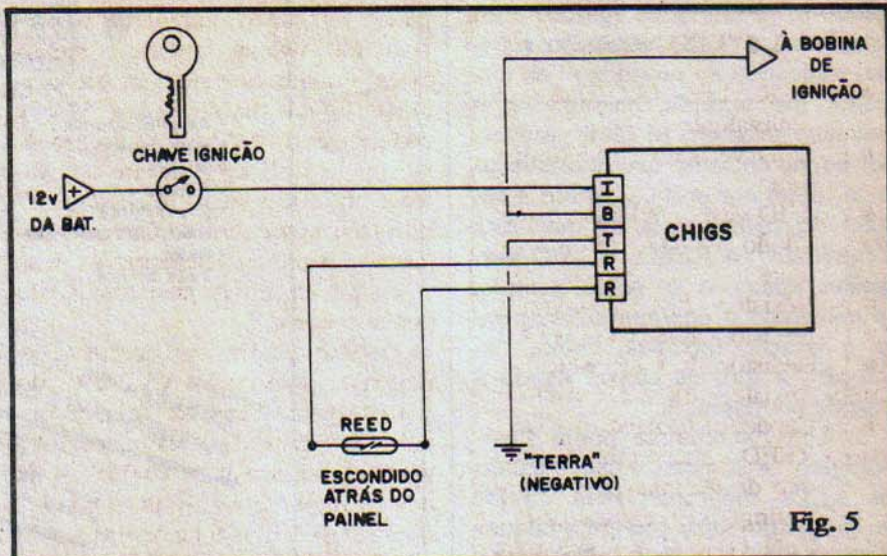


Fig. 5

"fechadura" de ignição, é **IMPORTANTE** que nessa região do circuito, nada seja mudado, para não dar "pistas" ao larápico.

A placa do circuito da CHIGS pode ser fixada em qualquer ponto, bem escondidinho da vista, não esquecendo de puxar também a (fácil) ligação de "terra" (ponto "T") a qualquer localização próxima dos chassis (negativo) do veículo. Se o circuito for instalado **sem caixa** (fica mais fácil de esconder...) convém recobrir os dois lados da placa com **spray** plastificante (pode ser encontrado em papelarias ou em casas de tintas) de modo a protegê-lo contra a corrosão e outros agentes nocivos comuns num "ambiente" automotivo... Outra coisa: a instalação sem caixa exige ainda que se tome cuidados para que as pistas cobreadas do Impresso não

façam contato com partes metálicas do veículo. Se isso ocorrer, pode "sair fumaça". Use, então, afastadores de borracha, fibra ou plástico, por prevenção...

Os dois LEDs poderão ficar no painel do veículo (em furinhos especialmente feitos), ou num sub-painel fixado sobre ou sob o painel. Os modernos acabamentos totalmente em plástico dos painéis dos carros facilitam muito a instalação e eventual furação. O REED pode ser fixado com cola de **epoxy**, em qualquer ponto **atrás** do painel plástico do carro (certamente o usuário deverá memorizar bem tal localização, o que não é difícil para qualquer pessoa com um Q.I. superior ao de uma borboleta...).

Depois de instalado, teste o sistema: inicialmente, ambos os LEDs devem estar apagados. Li-

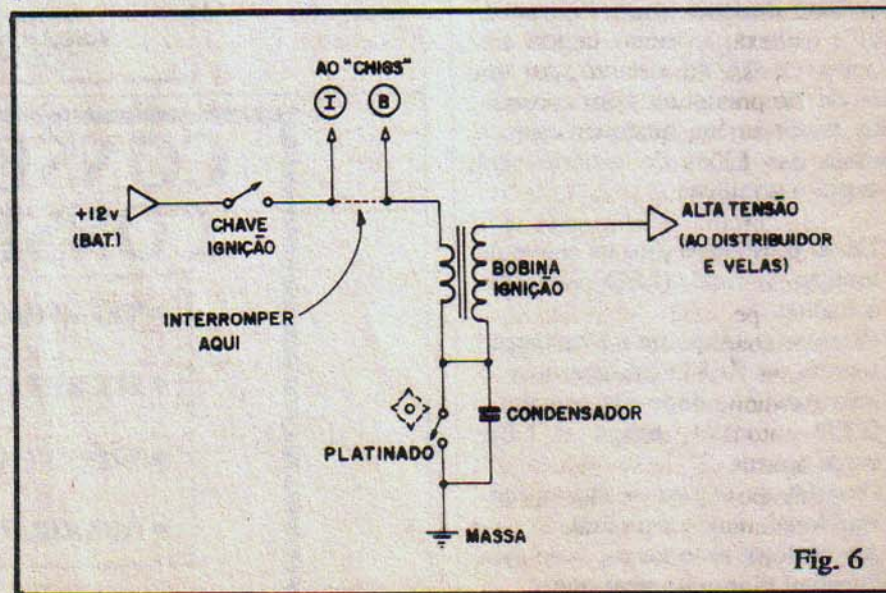


Fig. 6

gando-se a chave de ignição convencional, o LED **vermelho** acende, indicando a "prontidão" do circuito. Em seguida, passando-se o pequeno magneto (é fácil prender-se um no chaveiro que normalmente o motorista porta...) sobre a região do painel atrás da qual está "enrustido" o REED, o LED **vermelho** apaga e o **verde** acende, promovendo o percurso normal para a ignição (pode-se, então, "avançar" o giro da chave, dando a partida no motor...).

Um interessante ponto "psicológico" a se notar é que, estando os LEDs monitores bem óbvios no painel do carro (ou em qualquer outro ponto de fácil visualização direta por alguém no posto do motorista...), se um ladrão usar uma "micha", ou mesmo se fizer uma ligação direta à traseira da chave de ignição normal, além do veículo obviamente, "não pegar", o imediato acendimento do LED vermelho "alarmará" o safado, cuja linha de pensamento será, certamente, a seguinte:

" - Liguei o carro, o motor não reagiu, e essa "luzinha" acendeu...! Aqui tem "coisa", é melhor eu me "mandar"..."



Para os eternos "muquiranas" ou "durões", é possível (com uma redução na sofisticação, mas não na eficiência...) substituir-se o sistema REED/imã por um acionamento por micro-interruptor de pressão. Este poderá ser instalado em qualquer cantinho (quanto mais "improvável", melhor...), sendo ligado aos pontos "R-R" do circuito, por um par de fios fininhos, bem escondidos também! Em qualquer caso, a **ordem** das ações do usuário será sempre a seguinte:

- Dá-se o primeiro giro na chave de ignição normal (LED vermelho acende).
- Passa-se o imã sobre a localização secreta do REED (ou aperta-se o micro-switch, onde ela estiver) - (LED vermelho apaga e LED verde acende).
- Progride-se o giro da chave convencional, dando a partida.
- Ao desligar-se o carro, tudo fica "resetado", pronto para outra...

## ATENÇÃO! Profissionais, Hobbystas e Estudantes

AGORA FICOU MAIS  
FÁCIL COMPRAR!

- Amplificadores
- Microfones
- Mixers
- Rádios
- Gravadores
- Rádio Gravadores
- Raks
- Toca Discos
- Caixas Amplificadas
- Acessórios para Video-Games
- Cápsulas e agulhas
- Instrumentos de Medição
- Eliminadores de pilhas
- Conversores AC/DC
- Fitas Virgens para Video e Som
- Kits diversos, etc...

CONHEÇA OS PLANOS DE  
FINANCIAMENTO DA FEKITEL

CURSO GRÁTIS  
Como fazer uma Placa de Circuito Im-  
presso\* aos sábados das 9:00 às 12:00 Hs  
(este curso é ministrado em 1 dia apenas)

DESCONTO ESPECIAL PARA  
ESTUDANTES DE ELETRÔNICA  
E OFICINAS

• REVENDEDOR DE  
KITS EMARK



**FEKITEL**

Centro Eletrônico Ltda.

Rua Barão de Duprat, 310 Sto. Amaro  
São Paulo (a 300m do Lgo. 13 de Maio)  
CEP 04743 Tel. 246-1162

### "SINTONIZE OS AVIÕES"



\*Peça catálogo\*

Rádio Amador 2MTS-Navios-Etc  
Rádios receptores de VHF  
Faixas 110 a 135 e 134 a 174MHz  
Recepção alta e clara!  
CGR RÁDIO SHOP



ACEITAMOS CARTÕES DE CRÉDITO

Inf. técnicas ligue (011) 284-5105  
Vendas (011) 283-0553  
Remetemos rádios para todo o Brasil  
Av. Bernardino de Campos, 354  
CEP 04004 - São Paulo - SP

NOSSOS RÁDIOS SÃO  
SUPER-HETERÓDINOS COM  
PATENTE REQUERIDA

## CONSERVATA-SE CONSERVATA-SE

- TELEFONE COM E SEM FIO
- SECRETÁRIA ELETRÔNICA
- VÍDEO CASSETE
- APARELHO DE SOM

JR TEL. TELEFONIA

R. Vitória, 192 - 2º and. cj. 22

Fone (011) 221-4519

# AGORA REVISTA APRENDENDO & PRATICANDO ELETRÔNICA

## ASSINATURA POR 6 EDIÇÕES

INDICAR OS NÚMEROS

6 X 540,00 =	3.240,00
+ DESPESA DO CORREIO =	900,00
<b>TOTAL</b> →	<b>4.140,00</b>



PREENCHER (NOME E ENDEREÇO, NO CUPOM ABAIXO E VERIFICAR QUE O PAGAMENTO É ANTECIPADO).

# AGORA REVISTA ABC DA ELETRÔNICA

## ASSINATURA POR 6 EDIÇÕES

INDICAR OS NÚMEROS

6 X 540,00 =	3.240,00
+ DESPESA DO CORREIO =	900,00
<b>TOTAL</b> →	<b>4.140,00</b>



PREENCHER (NOME E ENDEREÇO, NO CUPOM ABAIXO E VERIFICAR QUE O PAGAMENTO É ANTECIPADO).

# COMPLETE SUA COLEÇÃO

REVISTA APRENDENDO & PRATICANDO ELETRÔNICA

- Complete sua coleção.
- Como receber os números anteriores da Revista Aprendendo & Praticando Eletrônica.

- O preço de cada revista é igual ao preço da última revista em banca Cr\$.....
- Mais despesa de correio.....Cr\$600,00.

Indicar o número com um  X

<input type="text" value="nº 1"/>	<input type="text" value="nº 2"/>	<input type="text" value="nº 3"/>	<input type="text" value="nº 4"/>
<input type="text" value="nº 5"/>	<input type="text" value="nº 6"/>	<input type="text" value="nº 7"/>	<input type="text" value="nº 8"/>
<input type="text" value="nº 9"/>	<input type="text" value="nº 10"/>	<input type="text" value="nº 11"/>	<input type="text" value="nº 12"/>
<input type="text" value="nº 13"/>	<input type="text" value="nº 14"/>	<input type="text" value="nº 15"/>	<input type="text" value="nº 16"/>
<input type="text" value="nº 17"/>	<input type="text" value="nº 18"/>	<input type="text" value="nº 19"/>	<input type="text" value="nº 20"/>
<input type="text" value="nº 21"/>	<input type="text" value="nº 22"/>	<input type="text" value="nº 23"/>	<input type="text" value="nº 24"/>

• Preço Total.....Cr\$.....



É só com pagamento antecipado com cheque nominal ou vale postal para a Agência Central em favor de Emark Eletrônica Comercial Ltda. Rua General Osorio, 185 - CEP.01213 - São Paulo - SP

Nome: \_\_\_\_\_  
 Endereço: \_\_\_\_\_  
 CEP: \_\_\_\_\_ Cidade: \_\_\_\_\_ Estado: \_\_\_\_\_

## CIRCUITOS INTEGRADOS

TIPOS PREÇO

CA741P	..	260,00
CA747	..	260,00
CA748	..	260,00
CA1310	..	210,00
CA2002	..	320,00
CA3089	..	220,00
CA3140	..	510,00
CD4000	..	320,00
CD4001B	..	200,00
CD4002	..	200,00
CD4006	..	200,00
CD4008	..	250,00
CD4009	..	200,00
CD4011	..	200,00
CD4012	..	230,00
CD4013	..	250,00
CD4015	..	280,00
CD4016	..	300,00
CD4017	..	260,00
CD4019	..	250,00
CD4020	..	200,00
CD4022	..	300,00
CD4023	..	300,00
CD4024	..	350,00
CD4025	..	350,00
CD4027	..	350,00
CD4032	..	300,00
CD4040	..	240,00
CD4044	..	240,00
CD4047	..	240,00
CD4049	..	250,00
CD4053	..	300,00
CD4060	..	400,00
CD4066	..	200,00
CD4068	..	200,00
CD4069	..	200,00
CD4070	..	200,00
CD4072	..	200,00
CD4073	..	200,00
CD4076	..	-----
CD4093	..	260,00
CD4094	..	-----
CD4096	..	-----
CD4110	..	260,00
CD4511	..	260,00
CD4518	..	260,00
CD40106	..	260,00
CD40161	..	280,00
FLH541	..	2.900,00
FZH111	..	4.540,00
FZH261	..	3.780,00
HA1196	..	-----
HA1366	..	600,00
1X0027	..	1.950,00
1Y0042	..	330,00
1Y0096	..	1.900,00
LA4430	..	600,00
LA4460	..	600,00
LF355	..	600,00
LM308	..	280,00
LM311	..	250,00
LM317T	..	230,00
LM324	..	-----
LM339	..	200,00
LM390	..	800,00
LM555P	..	-----
LM567	..	480,00
LM709	..	440,00
LM723	..	-----
LM748	..	-----
LM3900	..	-----
LM3914	..	1.210,00
LM3915	..	1.250,00
M5840	..	1.600,00
M51515	..	500,00
M58232	..	500,00
MC1458	..	240,00
MC1488	..	240,00
MC1489	..	200,00
RC4558	..	240,00
SN7401	..	280,00
SN7402	..	280,00
SN7404	..	280,00
SN7405	..	280,00
SN7406	..	280,00
SN7408	..	280,00
SN7410	..	280,00

SN7412	..	220,00
SN74128	..	200,00
SN74136	..	200,00
SN74147	..	280,00
SN74151	..	-----
SN74153	..	-----
SN74173	..	300,00
SN74175	..	200,00
SN74176	..	250,00
SN74279	..	250,00
SN74283	..	220,00
SN74365	..	200,00
SN74393	..	230,00
SN74LS00	..	200,00
SN74LS04	..	200,00
SN74LS05	..	200,00
SN74LS08	..	200,00
SN74LS10	..	200,00
SN74LS12	..	200,00
SN74LS13	..	200,00
SN74LS27	..	200,00
SN74LS28	..	200,00
SN74LS30	..	200,00
SN74LS38	..	200,00
SN74LS40	..	200,00
SN74LS42	..	200,00

SN74LS74	..	200,00
SN74LS76	..	240,00
SN74LS85	..	240,00
SN74LS86	..	220,00
SN74LS90	..	220,00
SN74LS93	..	-----
SN74LS132	..	200,00
SN74LS136	..	200,00
SN74LS138	..	-----
SN74LS139	..	-----
SN74LS151	..	-----
SN74LS164	..	-----
SN74LS170	..	200,00
SN74LS175	..	230,00
SN74LS193	..	210,00
SN74LS194	..	210,00
SN74LS221	..	240,00
SN74LS224	..	240,00
SN74LS245	..	260,00
SN74LS258	..	-----
SN74LS279	..	-----
SN74LS293	..	230,00
SN74LS295	..	250,00
SN74LS365	..	1.520,00
SN74LS367	..	1.520,00
SN74LS368	..	370,00
SN74LS373	..	250,00
SN74LS375	..	-----
SN74LS378	..	300,00
SN74LS386	..	-----
SN74LS393	..	300,00
TA7204	..	-----
TBA520	..	-----
TBA530	..	-----
TBA820	..	400,00
TBA1441	..	430,00
TBP24510	..	500,00
TCA280	..	-----
TDA1010	..	560,00
TDA1011	..	400,00
TDA1012	..	700,00
TDA1020	..	560,00
TDA1083	..	1.100,00
TDA1510	..	1.000,00

TDA1512	..	-----
TDA1515AL	..	-----
TDA1520	..	-----
TDA1524	..	-----
TDA2005	..	1.100,00
TDA2525	..	880,00
TDA2540	..	-----
TDA2541	..	-----
TDA2577	..	1.600,00
TDA2611	..	540,00
TDA2791	..	800,00
TDA3047	..	560,00
TDA3561	..	-----
TDA3651	..	-----
TDA3810	..	-----
TDA4427	..	-----
TDA5580	..	400,00
TDA7000	..	-----
TIL111	..	300,00
TL081	..	240,00
TL082	..	160,00
UA748	..	325,00
UA758	..	870,00
UAA170	..	1.100,00
UAA180	..	1.100,00
ULN2002	..	350,00
ULN2111	..	230,00
UPC1023	..	230,00
UPC1025	..	300,00
Z80	..	-----
7805	..	200,00
7812	..	200,00
KS5313	..	2.200,00
SAB0600	..	-----

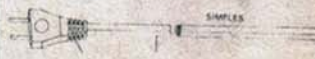


E NA E MARK

SK-20	..	25.000,00
SK-100	..	61.000,00
SK-110	..	29.000,00
SK-2200	..	20.000,00
SK-6511	..	24.000,00
SK-7100	..	45.000,00
SK-7200	..	62.000,00
SK-7300	..	35.000,00
SK-9000	..	38.000,00
IK-30	..	-----
IK-35	..	16.000,00
IK-105	..	21.000,00
IK-180	..	8.000,00
IK-205	..	20.000,00
IK-2000	..	30.000,00
IK-3000	..	34.000,00
AD-7700	..	61.000,00
AD-8800	..	116.000,00
LC-300	..	84.000,00
LD-500	..	60.000,00
MD-5660C	..	62.000,00
MLDII	..	12.000,00
TD-22	..	3.800,00
TD-750	..	40.000,00
TP-01	..	7.800,00
TP-02A	..	18.000,00
TP-03	..	26.000,00
ESTOJO	..	-----

CATÁLOGO ICEL NO CONTRA CAPA

## CABO SIMPLES



- de 1 a 2 metros
- bitola 2 x 22

220,00

## VENTILADOR 110V (POUCO USO)



- Ótimo p/refrigeração de amplificadores de potência, computadores etc.
- Alta potência grande fluxo de ar.

12cm

## LIMPADOR AUTOMÁTICO

- PARA VIDEO
- PARA TOCA-FITAS

**DESMAGNETIZADOR PARA CABEÇOTE DE ÁUDIO** - Retira em alguns segundos de operação todos os resíduos de fluxos magnéticos existentes no cabeçote

## TERMÔMETRO DIGITAL CLÍNICO

- com sinal sonoro

## CHAVE ADAPTADORA: ANTENA/VÍDEO-GAME/TV

- Transformador Toroidal (75/300 ohms)

**PERFEITA RECEPÇÃO DOS CANAIS DE UHF.**



CONVERSOR MARCA "LB"

## RELE METALTEX

MC2RC1 6VCC	..	1.500,00
MC2RC2 12VCC	..	1.500,00
G1RC1 6VCC (EQUIL. LINHA ZF)	..	650,00
G1RC 9VCC (IDEM, IDEM)	..	650,00
G1RC2 12VCC (IDEM, IDEM)	..	650,00
G1RC1 6VCC C/ PLACA (IDEM, IDEM)	..	650,00
G1RC 9VCC (IDEM, IDEM)	..	650,00
G1RC2 12VCC (IDEM, IDEM)	..	650,00

## TRANSFORMADOR PINTA VERMELHA

Preço ..... 600,00

## SUPERAUDIO

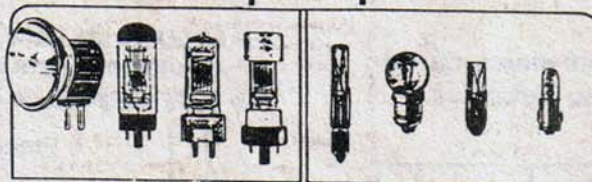
super amplificador para seu telefone ..... 5.000,00

## DECK COMPLETO PARA TOCA FITAS DE CARRO

conjunto mecânico eletrônico estéreo



## Lâmpadas Especiais



### AS MELHORES MARCAS:

- KONDO
- EYE
- PROLUX
- GE
- OSRAN
- USHIO
- CHYODA
- TESLA
- FLECTA
- SYLVANIA
- BLV
- NATIONAL
- PHILIPS
- 3M
- VOTAN
- FLUXO
- RILLUMA
- E outras

TRABALHAMOS COM TODA LINHA ELETRO-MEQUINICAL, LABORATORIAL, GRÁFICA, FILMAGEM, PROJEÇÃO, TELEFONIA E OUTRAS

ATENDEMOS NO ATACADO E VAREJO EMPRESAS, REVENDAS, HOSPITAIS, INDUSTRIAS, PRODUTORAS DE VIDEO etc.

# EMARK ELETRÔNICA COMERCIAL LTDA.

Rua General Osório, 185 - CEP 01213 - São Paulo - SP

Fones: (011) 223-1153 e 221-4779

VISITE NOSSA LOJA  
TELEX: (011) 22616







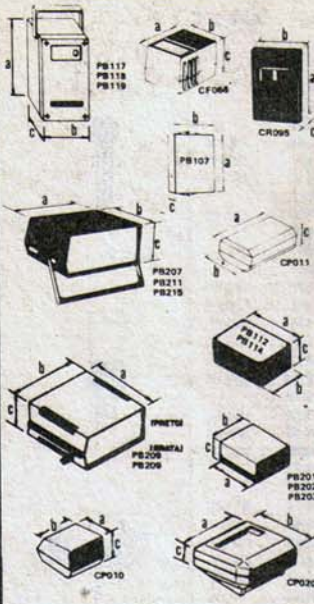
**PRODUTOS CETEISA**

**PREÇOS**



- SS-15 Sugador de solda bico grosso (3mm) 1.000,00
- SBG10 Sugador de solda bico gross (3mm) 1.400,00
- IS-2 Injetor de sinais 1.550,00
- SP-1 Suporte p/placa circuito in presso 1.250,00
- SF-50A Suporte p/ferro de soldar 840,00
- NP-6C Caneta p/circuito impresso Nipo Pen 850,00
- BNI-6 Tinta p/caneta de CI (+20cc) 420,00
- CI-7 Caneta p/circuito impresso ponta porosa 680,00
- PF-300 Percloroite de ferro (300 gr) 700,00
- PP-3A Perfurador de Placa (1mm 2.200,00)
- CK-10 Kits p/conf. circ. impresso (laboratório completo p/confeção de placas de circuitos impresso, contém: cortador de placa, caneta ponta porosa, percloroite de ferro, vasilhame p/corrosão, perfurador de placa, suporte para placa, placa de fenolite virgem, instruções p/ uso) 5.040,00
- CK-3 Kits p/cond. circuito impresso idêntico ao CK-1, menos embalagem de madeira, e suporte de placa) 3.650,00
- CCI-30 Cortador de placa 1.400,00
- ECl-16 Extrator de circ. integrado 1.400,00
- PD-16 Ponta desoldadora 1.400,00
- (TAURUS) Alicates de corte 1.600,00

**CAIXAS PLÁSTICAS PADRONIZADAS**



CÓD.	a	b	c	PREÇOS
PB107	100	70	40mm	390,00
PB112	123	85	52mm	650,00
PB114	147	97	55mm	800,00
PB117	122	83	60mm	880,00
PB118	148	98	65mm	980,00
PB119	190	111,5	65,5mm	1.130,00
PB201	85	70	40mm	290,00
PB202	97	70	50mm	370,00
PB203	97	86	43mm	400,00
PB207	140	130	40mm	1.110,00
PB209	178	178	82 (Preta)	1.500,00
PB209	178	178	82 (Prata)	1.700,00
PB211	130	130	65mm	1.150,00
PB215	130	130	90mm	1.200,00
CP011	85	50	30mm	240,00
CP010	84	72	55 Relógio	NT
CP020	120	120	66 Relógio	NT
CF066	60	45	40	200,00
CR095	90	60	20	340,00

**DIODOS**

- DIODOS ZENER**  
 3V6 - 3V9 - 4V7 - 5V1 - 5V6 - 6V2 - 7V5 - 8V2 - 9V1 - 10V - 12V - 15V e 20 Volts por 1/2 watts cada  
 9V1 - 10V - 11V - 12V - 30V e 33 volts por 1 Watts cada
- DIODOS RETIFICADORES**
- 1N60 50Vx20mA (germânio) 50,00
  - 1N4148 75Vx200mA (silício) 22,00
  - 1N4004 400Vx1A - retificador 22,00
  - 1N4007 1000Vx1A - retificador 22,00
  - SKB 1,2/04 400Vx1,2A - retificado
  - SKB 2/02 200Vx2A - retificador 220,00
  - SKB 2/08 800Vx2A - retificador
  - SKE 1/012 120Vx1A - retificador
  - MR 506 600Vx3A - retificador
  - SK4F 1/06 600Vx1A - rápido 100,00
  - SKE4F 2/06 600Vx2A - rápido 170,00

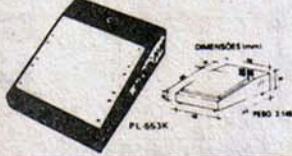
**TRANSFORMADORES**

CÓD.	TENSÃO	CORRENTE	PREÇOS
300	4,5 + 4,5	500mA 640,00	
302	6 + 6	250mA	
304	6 + 6	480 mA	1.100,00
306	6 + 6	1 Amp	1.550,00
307	7,5 + 7,5	1 Amp	1.550,00
319	9 + 9	1 Amp	1.550,00
309	9 + 9	200mA	1.000,00
320	9 + 9	250mA	1.000,00
310	9 + 9	350mA	1.200,00
321	9 + 9	300mA	1.200,00
311	9 + 9	480mA	1.200,00
313	9 + 9	1,5 Amp	1.200,00
315	12 + 12	350mA	1.100,00
317	12 + 12	1 Amp	1.550,00
318	12 + 12	2 Amp	
322	2x19 + 6V	1 Amp	
7002	saída	Transistor	1.000,00
331	16 + 16	2A	3.500,00
1023	ou 1022	Rádio relógio	

**PRONTOLABOR**

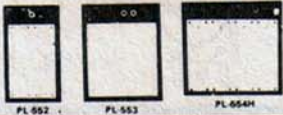
**PRONTOLABOR COM FONTE**

- PL-553K Com fonte simétrica regulada de ±15Vcc, e uma de 5Vcc, é construído em aço bicromatizado, tamanho da base 165x212
- PL-556K Com fonte simétrica regulada de ±15Vcc construído em aço bicromatizado, tamanho da base 215 x 310



**PRONTOLABOR SEM FONTE**

- PL-551 Dimensões da base 80x165 / Capacidade Dip 14 pino é 12 / Tie-points 550 / Bornes 2
- PL-552 Dimensões da base 116x199 / Capacidade Dip 14 pino é 12 / Tie-points 1100 / Bornes 4
- PL-553 Dimensões da base 162x199 / Capacidade Dip 14 pino é 18 / Tie-points 1650 / Bornes 4
- PL-554H Dimensões da base 212x200 / Capacidade Dip 14 pino é 18 / Tie-points 2200 / Bornes 4



**POTENCIÔMETRO**

**POTENCIÔMETRO SEM CHAVE (SIMPLES)**

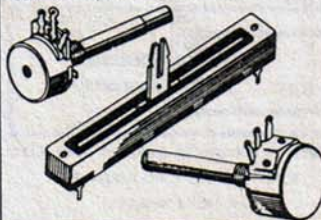
- 100R 1K 4K7 47K 330K 2M2
  - 220R 1K5 10K 100K 470K 3M3
  - 270R 2K2 15K 150K 1M 4M7
  - 470R 3K3 22K 220K 1M5 10M
- cada 400,00

**POTENCIÔMETRO DE FIO**

- 10R 50R 200R 500R 5K
  - 30R 100R 270R 1K 10K
- cada 700,00

**POTENCIÔMETRO DESLIZANTE DE PLÁSTICO**

- 220R 1K 4K7 22K 68K 220K
  - 470R 2K2 10K 47K 100K 470K
- cada 400,00



**POTENCIÔMETRO SEM CHAVE MINIATURA**

- 470R / 1K / 2K2 / 4K7 / 10K / 22K / 47K / 470K
- cada 400,00

**POTENCIÔMETRO COM CHAVE**

- 470R 4K7 10K 22K 100K 470K 2M2
  - 2K2 1K 15K 47K 220K 1N 3M3
- simples cada 550,00  
duplo cada 650,00

**POTENCIÔMETRO SEM CHAVE (DUPLO)**

- 47K + 47K / 100K + 100K
- cada 700,00

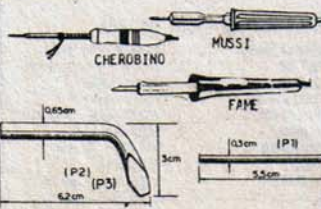
**TOMADAS DE ANTENA**

- (201-2)
- (202-2)

**FERRO DE SOLDAR**

INDICAR  110V OU  220V

- Ferro de soldar - 30W - Fame
- Ferro de soldar - 50W - Fame
- Ferro de soldar - 30W - Mussi
- Ferro de soldar - 50W - Mussi
- Ferro de soldar - 100W - Mussi
- Ferro de soldar - 20W - Cherobino
- Ferro de soldar - 30W - Cherobino
- Ferro de soldar - 50W - Cherobino



- Ponta de Ferro de Soldar**  
 (P1) Ponta 30W - Mussi  
 (P2) Ponta Curva 50W - Mussi  
 (P3) Ponta Reta 50W - Mussi

**DECALC**

ref.	a	b	quant.	(PISTAS)
Cl09	1,00mm	4,00mm	27	
Cl10	1,40mm	4,00mm	25	
Cl10-4	0,70mm	3,00mm	33	
Cl11	2,00mm	5,00mm	20	
Cl12	2,50mm	5,50mm	19	
Cl13	3,50mm	6,50mm	16	
Cl14	5,00mm	8,00mm	12	
Cl16-1	1,90mm	0,38mm	299	
Cl17-1	2,54mm	0,38mm	276	
Cl18-2	2,90mm	0,76mm	276	
Cl19-2	3,18mm	0,76mm	276	
Cl20-2	3,96mm	0,76mm	276	
Cl21-2	4,80mm	1,50mm	276	
Cl22-2	5,00mm	1,80mm	276	

**PISTOLA DE SOLDA**

- Potência: 30 Watts
- Alimentação: 110 ou 220 Volt
- Temperatura: 180°C a 300°C
- Tempo de Aquecimento: de 8 a 10 seg.
- Dimensões: 152 x 92 x 46 mm
- Peso: 410 grs. 7.000,00

**SOLDA**

- Carretel 1/2 kg
- azul - liga 60% Sn - 40% Pb
- coral

**ALTO-FALANTES**

- Alto-Falantes de Plástico - 8 ohms**
- 2 1/4 redondo
  - 2 1/2 redondo
  - 3" quadrado
  - 4" quadrado
- Alto-Falantes de Metal - 8 ohms**
- 2" redondo
  - 2 1/4 redondo
  - 2 1/2 redondo
  - 4" redondo
- 900,00

**EMARK**

FAX (011) 222 3145

FONE PARA WALKMAN  
Fone p/Walkman



**PRODUTOS EM KITS-LASER**

- Ignição eletrônica - IG10 . . . . . 5.880,00
- Amplif. MONO 30W - PL1030 . . . . . 2.250,00
- Amplif. STEREO 30W - PL2030 . . . . . 4.600,00
- Amplif. MONO 50W - PL1050 . . . . . 3.100,00
- Amplif. STEREO 50W - PL2050 . . . . . 5.500,00
- Amplif. MONO PL5090 . . . . . 4.650,00
- 90W . . . . .
- Amplif. STEREO 130W . . . . .
- Pré universal STEREO\*\* . . . . . 1.750,00
- Pré tonal com graves & agudo . . . . .
- STEREO . . . . . 5.400,00
- Pré mixer p/guitarras com graves & agudos MONO . . . . . 3.700,00
- Luz sequencial de 4 canais . . . . . 6.500,00
- Luz rítmica 1 canal . . . . . 3.000,00
- Luz rítmica 3 canais . . . . . 5.700,00
- Provador de transistor PTL-10 . . . . . 1.500,00
- Provador de transistor PTL-20 . . . . . 6.800,00
- Provador de bateria/alternador . . . . . 1.700,00
- Dimmer 1000 watts . . . . . 2.300,00

(Kit montado - ACRÉSCIMO DE 30%)  
 Fonte de Alimentação p/ Amplificador de 50/90/130 e 200 watts - menos o Transformador. KIT . . . . .

**TRANSFORMADORES P/KIT DE AMPLIFICADORES LASER**

- |     |      |
|-----|------|
| 30W | 130W |
| 50W | 150W |
| 90W | 200W |

**AMPLIFICADOR PROFISSIONAL**

**150 WATTS**

- CARACTERÍSTICAS**
- IMPEDÂNCIA ENTRADA: 100 K
  - POTÊNCIA: 150W RMS 4 Ω
  - MÍNIMA IMPEDÂNCIA SAÍDA: 4 Ω
  - POTÊNCIA: 100W RMS 8 Ω
  - DISTORÇÃO MENOR QUE 0,28%
  - SENSIBILIDADE: 0 dB = 775 mV
  - CONSUMO: 3,40A em 4 Ω

● Incluindo no circuito o material completo da Fonte de Alimentação, menos o transformador.  
 KIT . . . . . 17.200,00

**200 W RMS!**

- CARACTERÍSTICAS:**
- fonte simétrica
  - protetor térmico e contra curto
  - potência de 200W RMS
  - distorção abaixo dos 0,1%
  - entrada diferencial por CI
  - sensibilidade 0 dB para máxima potência (0,775 V)
  - faixa de resposta: 20 Hz a 45.000 Hz (+/- 3 dB)
  - impedância de entrada 27 K
- Kit . . . . . 9.900,00

**400W**

- CARACTERÍSTICAS:**
- fonte simétrica
  - protetor térmico
  - potência de 400W RMS em 2Ω
  - distorção abaixo dos 0,1%
  - dupla entrada diferencial por Fazor
  - sensibilidade: 1V
  - faixa de resposta: 20 Hz a 45.000 Hz (+/- 3 dB)
  - impedância de entrada 27 K
  - impedância de saída 16 e 25Ω
- Kit . . . . . 34.800,00

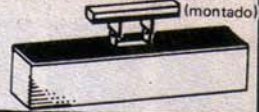


**LANÇAMENTO EMARK/BEDA**

**MINUTERIA PROFISSIONAL "EK-1" (110) e "EK-2" (220) 300 e 600W - tempo 40 a 120 seg. - instalação super-simples (ideal p/eletricistas . . . . . (montado)**



**LUZ DE FREIO ("BRAKE-LIGHT") SUPERMÁQUINA** barra de 5 lâmpadas em efeito sequencial convergente. Instalação facilílima (só 2 fios) - LANÇAMENTO . . . . . (montado)



**AMPLIFICAR "BEK" (50 + 50W) - (Kit)** Amplificador p/carro (acopla ao auto-rádio ou toca-fitas) com 100 watts (pico) estéreo (50 p/canal). Alta-Fidelidade, baixa distorção, fácil montagem, instalação simples . . . . . 6.500,00

**DIMMER PROFISSIONAL "DEK"** 110 - 220V (300-600W) - Universal, bi-tensão, fácil de instalar (ideal p/eletricista) . . . . . (montado)

**PRODUTOS EMARK/BEDA MARQUES**

Esses LANÇAMENTOS apenas podem ser adquiridos através do CUPOM de "KITS do Prof. BÉDA MARQUES" (NÃO utilize o CUPOM "EMARK") presente em outra parte desta Revista.

**CÁPSULA DE CRISTAL**

- SAT2222 microfone de cristal c/ capa (leleto acústica) . . . . . 580,00
- SAG1010 microfone de cristal s/ capa (leleto acústica) . . . . . 450,00

**AMPOLA REED**

- (EE1) Ampola reed não encapsulada 180,00  
 (EE2) Ampola reed encapsulada . . . . . 300,00  
 (EE3) Imã encapsulado . . . . . 300,00

OU

**CHEQUE NOMINAL A EMARK**

VALE POSTAL SOMENTE PARA AGÊNCIA CENTRAL CASO CONTRÁRIO SERÁ DEVOLVIDO.

Remetente: \_\_\_\_\_

Endereço: \_\_\_\_\_

Cidade: \_\_\_\_\_

Estado: \_\_\_\_\_

Bairro: \_\_\_\_\_

CEP: \_\_\_\_\_

CEP 01213

**EMARK**  
 EMARK ELETRÔNICA COMERCIAL LTDA.  
 Rua General Osório, 185 (esquina com a Santa Efigênia) - CEP 01213 - SP  
 Fone.: (011) 221 4779 - 223 1153

COLAR SELO



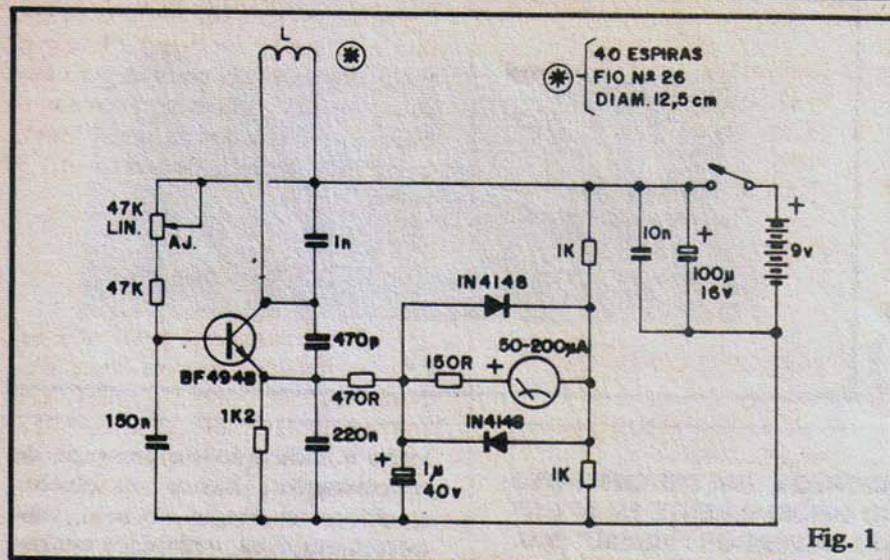


Fig. 1

de distância, um ferro de passar roupa foi detetado a 20 cm. e massas maiores e dispersas chegaram a ser indicadas a 40 cm.

- Operação: portátil e fácil. O CATE pode ser dotado de bobina de detecção com haste longa (para prospecção no solo) ou curta (para prospecção em paredes, caixas, uso como segurança pessoal - detecção de armas portadas por pessoas, etc.).

### O CIRCUITO

A estrutura circuitual do CATE (ver fig. 1) é a afirmação do axioma: "é possível fazer-se muita coisa com quase nada"! O único transistor (uma unidade para RF, comum, BF494B) trabalha como oscilador, em frequência relativa-

mente alta (se o Leitor colocar o CATE funcionando próximo de um radinho, poderão ser ouvidas as interferências geradas...), a partir da realimentação fornecida pelo capacitor entre coletor e emissor (470p), e cuja sintonia é basicamente determinada pelo conjunto L-C formado pela bobina captadora (L) e capacitor de 1n (no circuito de coletor do BF494B). A base do transistor é desacoplada pelo capacitor de 150n, recebendo sua polarização via resistor de 47K em série com o único ajuste - potenciômetro também de 47K, através do qual podemos colocar o circuito exatamente no ponto ideal de funcionamento.

Com o circuito oscilando normalmente, a tensão presente no emissor do BF494B (medida sobre

o resistor de 1K2 e capacitor de 220n) é relativamente baixa, igual ou inferior à metade da tensão geral da alimentação. Já se a bobina de captação (L) for aproximada de um corpo metálico, "linhas de força" do campo eletro-magnético emitido são forçosamente "absorvidas" por essa massa metálica, reduzindo o regime da oscilação, com o que a tensão média no emissor se eleva!

Através da rede R-C formada pelo resistor de 470R mais o capacitor eletrolítico de 1u, essa variação positiva de tensão é "normalizada" e então entregue ao circuito de medição/indicação. Este é formado pelo próprio galvanômetro (V.U.), cujo lado **negativo** está ligado a um ponto de "meia tensão" (com relação à alimentação total) formado pelo divisor estruturado com dois resistores de 1K. O resistor de 150R, em série com o instrumento, limita a corrente disponível nesse estágio, de modo a impedir danos do galvanômetro, caso ocorram "surtos" muito fortes de sinal. Por outro lado, o conjunto de diodos 1N4148 em anti-paralelo com o instrumento, limita automaticamente a excursão de tensão nos terminais do V.U. (nada "maior" do que aproximadamente 0,7V poderá, no caso, "pressionar" o galvanômetro).

Ajustando-se cuidadosamente a polarização do transistor oscilador (via potenciômetro de 47K), podemos fazer com que a tensão de "repouso" no emissor do dito transistor estabilize-se em valor idêntico à metade da alimentação, com o que o indicador manterá seu ponteiro em "zero" (não importando, no caso, se o instrumento é do tipo "zero central" ou "zero à esquerda"), o que facilita enormemente o ajuste! A partir daí, qualquer "coisinha" metálica que a bobina detetora "sentir" nas suas proximidades, causará uma nítida deflexão positiva no ponteiro, visível mesmo que angularmente **muito** pequena, o que incrementa bastante a sensibilidade "interpretativa" do CATE!

Os capacitores de 10n a 100u "baipassam" e desacoplam a bateria de alimentação, evitando que sua impedância natural (e também as inevitáveis **variações** na sua

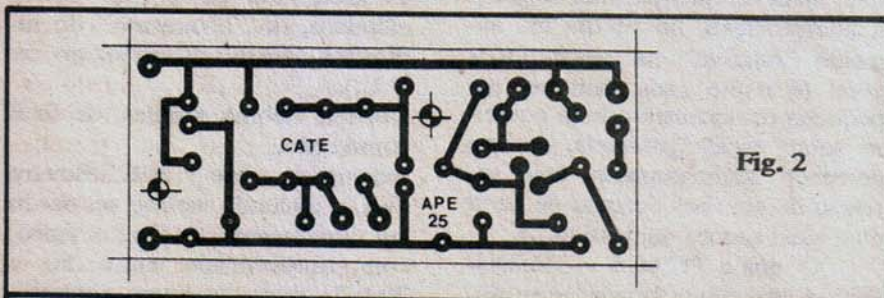


Fig. 2

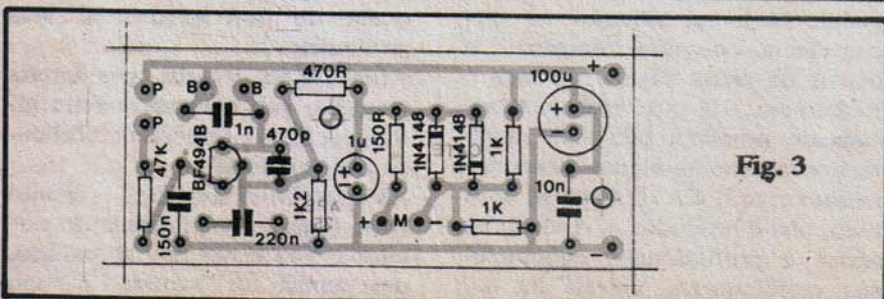


Fig. 3

## LISTA DE PEÇAS

- 1 - Transfistor BF494B (evite equivalências)
- 2 - Diodos 1N4148 ou equivalentes
- 1 - Resistor 150R x 1/4 watt
- 1 - Resistor 470R x 1/4 watt
- 2 - Resistores 1K x 1/4 watt
- 1 - Resistor 1K2 x 1/4 watt
- 1 - Resistor 47K x 1/4 watt
- 1 - Potenciômetro 47K
- 1 - Capacitor (disco cerâmico ou plate) 470p
- 1 - Capacitor (disco cerâmico, plate ou poliéster) 1n
- 1 - Capacitor (poliéster) 10n
- 1 - Capacitor (poliéster) 150n
- 1 - Capacitor (poliéster) 220n
- 1 - Capacitor (eletrolítico) 1u x 40v
- 1 - Capacitor (eletrolítico) 100u x 16V
- 1 - V.U. (galvanômetro de bobina móvel) qualquer, com sensibilidade entre 50uA e 200uA. Pode ser usado tanto um V.U. comum ("zero à esquerda") como V.U.s tipo "sintonia" ("zero central").
- - 17 metros de fio de cobre esmaltado nº 26 (para a confecção da bobina sensora).
- 1 - Interruptor simples (chave H-H *standart* ou mini)
- 1 - "Clip" para bateria de 9 volts.
- 1 - Placa de Circuito Impresso específica para a montagem (6,6 x 2,7 cm.).
- - Fio e solda para as ligações.

## OPCIONAIS/DIVERSOS

- 1 - Caixa para abrigar a montagem. Sugestão: "Patola" mod. PB112 (12,3 x 8,5 x 5,2 cm.)
- 1 - **Knob** para o potenciômetro
- - Fita adesiva forte ("crepe") para formatação da bobina
- - Material para a forma e implementação da bobina: madeira, pregos, duas placas de plástico ou fibra com 15 x 15 cm., etc.
- - Material para fixação da bobina: haste de PVC ou madeira (até um cabo de vassoura que a bruxa largou, servirá...), par de braçadeiras (de conduíte), manopla plástica (de guidão de bicicleta ou "de fotógrafo"), etc.
- - Parafusos, porcas, etc.

impedância ao longo do uso...) venha a interferir ou desestabilizar o funcionamento do circuito. Q, consumo médio geral de corrente é muito baixo (menor do que 10mA), garantindo uma longa vida útil à bateria...

## OS COMPONENTES

O transistor BF494B não admite equivalências (em tese, elas **poderiam** ser tentadas, mas isso inevitavelmente levaria à reestruturação dos valores de quase todos os componentes passivos da seção osciladora). Os diodos podem ser substituídos por 1N914, 1N4001, etc. Os valores dos resistores e capacitores devem ser respeitados, para que os ajustes finais do circuito não fiquem "impossíveis"...

Lembrar que o BF494B, os diodos e os capacitores eletrolíticos, são componentes **polarizados**, tendo portanto seus terminais posições certas e únicas para serem ligados ao circuito... Quem tiver dúvidas quanto à identificação dos ditos terminais, **deve** consultar o TABELÃO APE, nas busca das necessárias informações "visuais" a respeito... Também no TABELÃO o Leitor/Hobbysta principiante encontrará a "pista" para ler corretamente os valores de resistores e capacitores comuns...

A bobina captadora ("L", na fig. 1) deverá ser confeccionada pelo montador (o que não apresentará a menor dificuldade...), de acordo com as informações fornecidas mais adiante.

Especificamente quanto ao galvanômetro, são muitas as possibilidades: usar-se um microamperímetro **mesmo** (sensibilidade de 50uA ou 100uA), o que, apesar de altamente profissional e "bonito", sai muito caro, ou então apelar-se para esses V.U.s, baratos (encontráveis às vezes até nos "sucateiros" de eletrônica...), qualquer que seja o tipo de escala existente por trás do ponteiro, "zero central", "zero à esquerda", tipo "horizontal" ou "vertical", qualquer tamanho (a maioria dos V.U.s apresenta sensibilidade dentro da faixa recomendada para utilização no CA TE...).

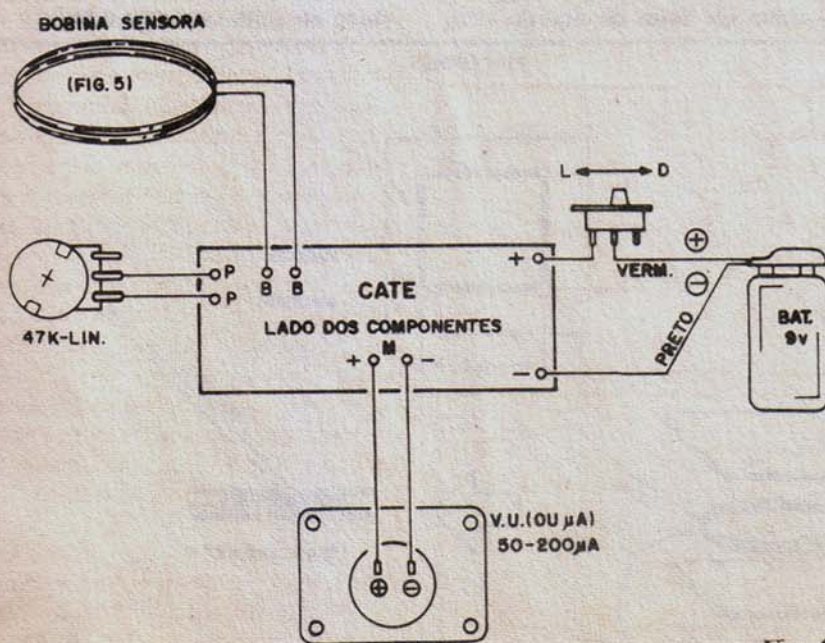


Fig. 4

## A MONTAGEM

A fig. 2 mostra, em tamanho natural, o **lay out** do padrão cobreado do Circuito Impresso específico para a montagem do CATE... Como são poucos os componentes, também são poucas e simples as pistas e configurações, facilitando a vida do iniciante, ainda sem muita prática na confecção de placas. Quem optar, entretanto, pela aquisição do CATE na forma de KIT completo (ver Cupom/Pedido em outra página da APE...) receberá a plaquinha já pronta, furada, protegida por verniz, e (é uma verdadeira "moleza"... ) o posicionamento e codificação dos componentes demarcados em **silk-screen**, pelo lado não cobreado! Para aqueles que estão dando seus primeiros passos no fantástico Universo da Eletrônica Prática, recomendamos, **antes** de começar a "queimar" os dedos no ferro de soldar, uma leitura atenta às INSTRUÇÕES GERAIS PARA AS MONTAGENS (junto ao também importante TABELÃO, sempre na "entrada" de todo exemplar de APE...).

A fig. 3 dá o "mapa" da montagem, com todos os principais componentes claramente estilizados no lado não cobreado da placa (é o que chamamos "chapeado"...). **ATENÇÃO** à posição do transistor e diodos (respectivamente referenciadas pelo lado chato e pelos anéis

de **catodo...**) bem como à polaridade dos capacitores eletrolíticos (normalmente vem marcada sobre o componente, além de - como informação complementar - o terminal **positivo** ser normalmente o mais longo...). **CUIDADO** também para não trocar posições/valores dos demais componentes.

O corte daquele "porco-espinho" de terminais, pelo lado cobreado, apenas deve ser feito **depois** de todos os componentes soldados e rigorosamente conferidos (ainda dá para dessoldar e reaproveitar um componente cujo posicionamento se verificou errôneo, se os seus terminais estiverem íntegros... Com as pernas "amputadas", contudo, esse tipo de correção fica bem mais difícil...).

Terminada e conferida a placa, podemos passar às ligações externas, diagramadas com clareza na fig. 4 (onde a plaquinha continua vista pelo lado dos componentes - **não cobreado**). Observar, com especial **ATENÇÃO**, os seguintes pontos:

- Ligações ao potenciômetro (é visto pela traseira, na figura).
- Polaridade da alimentação (fio **vermelho** do "clip" é o **positivo**, e fio **preto** o **negativo**).
- Notar que o galvanômetro ou V.U. é um instrumento também **polarizado**. A ligação dos seus terminais **positivo (+)** e **negativo (-)** deve ser feita de acordo com

as indicações da figura.

- As ligações da bobina podem ser feitas por último (a confecção da dita cuja será detalhada adiante...).

Concluída essa fase, tudo deve ser novamente conferido, mas ainda não deve ser colocada a bateria no "clip"...

## CONFECÇÃO DA BOBINA

Por tratar-se de um importante componente, e forçosamente de confecção "caseira", a bobina merece explicações detalhadas (fig. 5).

Precisamos obter, ao final, uma bobina circular, com diâmetro interno de 12,5 cm., (ver LISTA DE PEÇAS). Como não é muito fácil arranjar-se uma forma circular com essa exata dimensão, podemos recorrer a elementos básicos de geometria, "transformando" provisoriamente o círculo num quadrado, de idêntico perímetro (duas ou três continhas, usando "PI", e chegamos lá...). Assim, um quadrado de madeira, com 4 pregos situados nos vértices de um quadrado com 9,8 cm. de lado, dará uma conveniente forma para o enrolamento do fio!

Enroladas as 40 voltas, a bobina pode ser retirada dos pregos/guias, pré-fixada com alguns anéis de fita "crepe" e, finalmente, "arredondada" à mão, sem problemas (não é importante que o círculo fique absolutamente perfeito...).

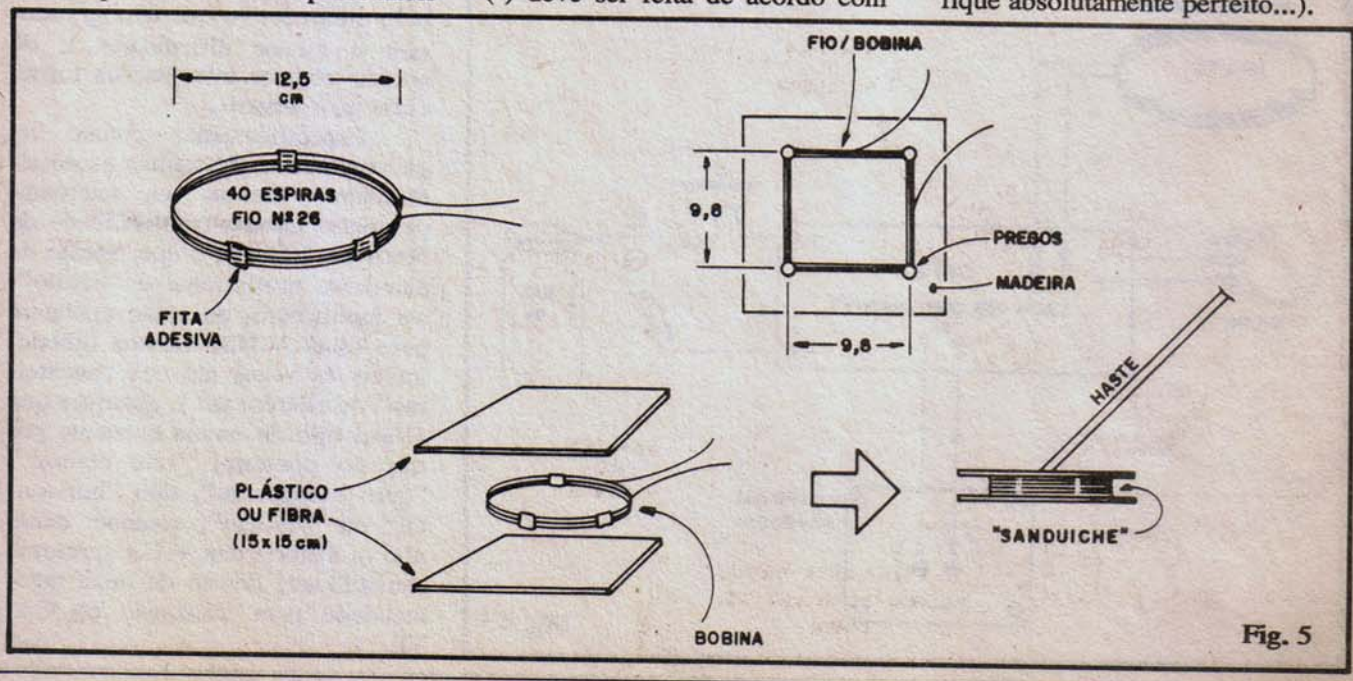


Fig. 5

A fig. 5 mostra também como podemos construir uma prática estrutura de suporte e fixação para a bobina: basta "ensanduichá-la" entre duas placas (15 x 15 cm.) de plástico rijo, fórmica, fibra (dura-tex), etc. Procurar, nessa estrutura, **não usar** parafusos metálicos nas fixações... Tudo pode ser feito (a bobina é leve e permite isso...) através de cola ou métodos "não metálicos" de fixação... A haste (inclinada ou perpendicular, dependendo da utilização pretendida - ver fig. 7, mais à frente...) pode então ser fixada ao centro do "sanduíche", conforme ilustra a figura...

### A CAIXA/A UTILIZAÇÃO

Na fig. 6 temos algumas sugestões para o **lay out** final do CATE, acomodado confortavelmente num **container** padronizado (também podem ser usadas outras caixas, desde que apresentem dimensões compatíveis...), mostrado em frente e verso.

Observar, nas "costas" da caixa, a prática possibilidade de fixação da haste via duas braçadeiras metálicas comuns (serão encontradas em lojas de ferragens ou de materiais de construção).

Na parte frontal, além do mostrador do V.U. (procurar um posicionamento que permita fácil e confortável "leitura"...), ficam o

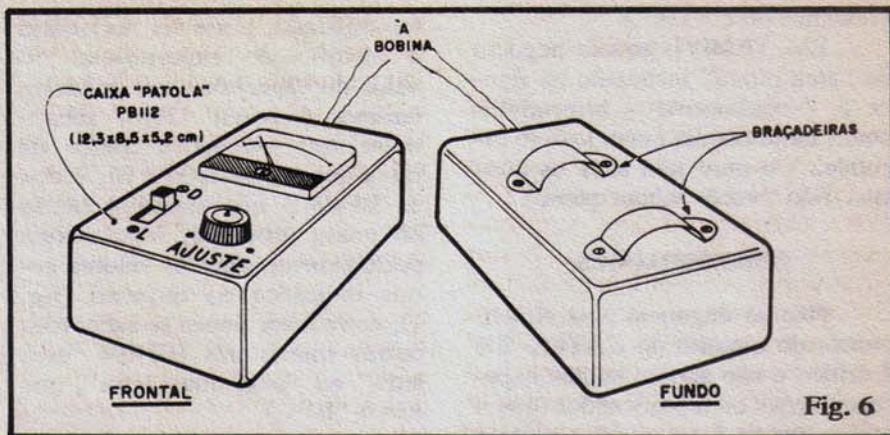


Fig. 6

potenciômetro de ajuste e a chave interruptora geral. Numa das laterais pode ser feito um furinho para a passagem dos fios que vão à bobina sensora...



A utilização do CATE é muito simples... Depois de tudo arranjado, a bateria deve ser conectada ao respectivo "clip"... Chave geral ligada, observar o ponteiro do galvanômetro. Se este não estiver no "zero" (como provavelmente não estará...) o potenciômetro deve ser acionado, lentamente, até obter-se o "zeramento". Pronto! O CATE já estará pronto para a "briga"... Aproxime a bobina sensora de uma massa metálica e a deflexão do ponteiro indicará (proporcionalmente à massa do objeto: uma tesoura dá uma deflexão pequena, um ferro de passar roupa dá uma deflexão maior, e assim por diante...).

Se a montagem foi feita corretamente, e o ajuste de "zero" foi feito com cuidado (a bobina sensora longe de qualquer massa metálica, durante tal ajuste...), provavelmente desligando-se e ligando-se novamente o CATE, não haverá a necessidade de outro ajuste, já que o ponteiro normalmente repousará no "zero"... Ao longo do uso, ou em situações especiais, o ponteiro **pode** "sair do zero", na sua condição de repouso... Nenhum problema: basta agir através do potenciômetro, recalibrando o CATE!

A fig. 7 dá duas amostras de utilização, com o dispositivo dotado de haste longa (inclinada) ou curta (perpendicular), respectivamente apropriadas para prospecção no solo ou em paredes. Também na figura vemos o posicionamento sugerido para a manopla (que permite uma utilização confortável e er-

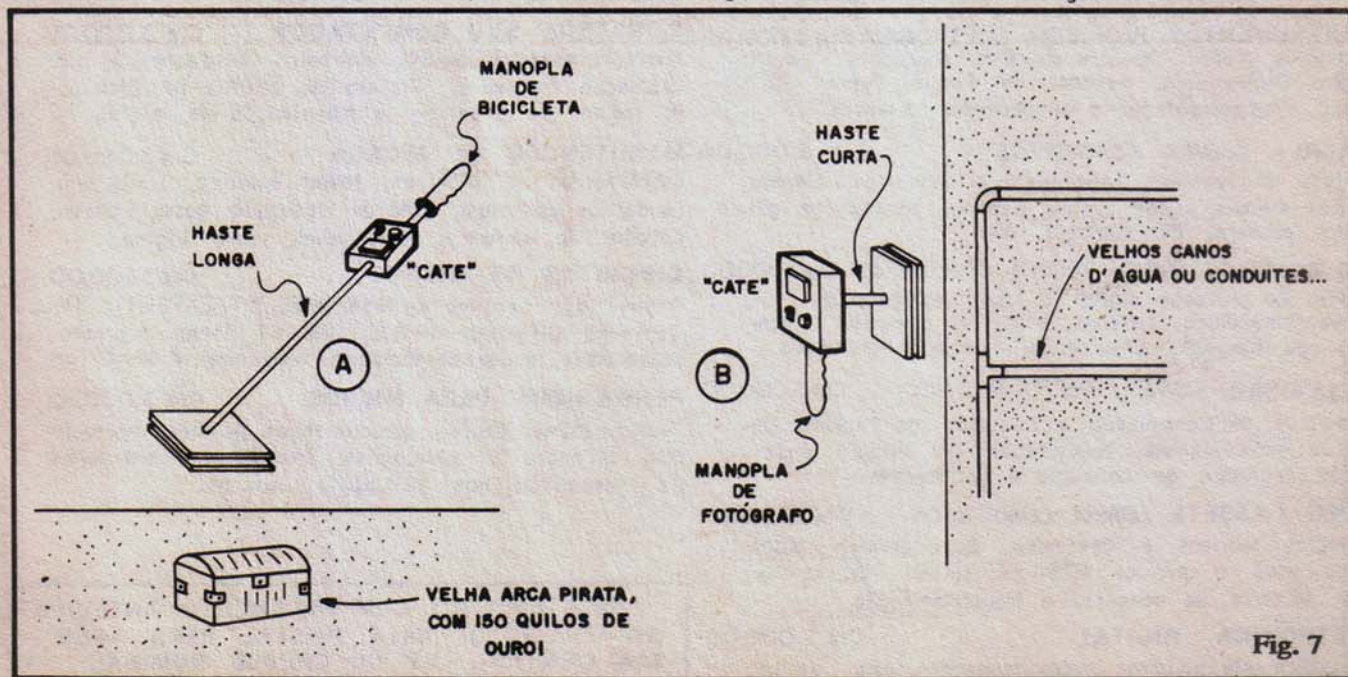


Fig. 7



gonômica do CATE...).

EM TEMPO: aquele negócio de "arca pirata" insinuado na figura é - obviamente - brincadeira... Hoje em dia quem leva (e esconde...) o ouro não são os piratas... São "você sabem quem".

### CONSIDERAÇÕES

Não se enganem pela simplicidade do circuito do CATE... Ele é crítico e não admite muitas experimentações ou modificações (quem quiser que as faça, por sua conta e risco...).

Para suprir, contudo, algumas possibilidades (ou necessidades) de modificações, af vão instruções específicas e dados complementares:

- Se for muito difícil obter o "zeramento" no V.U., pode ser tentada a modificação do valor do resistor fixo de base do BF494B (original 47K), dentro da faixa que vai de 10K até 100K (fazer essa eventual modificação "por degraus", verificando o funcionamento a cada experiência...).
- Dependendo do ganho do trans-

tor utilizado, pode ser necessária a modificação experimental do valor do capacitor entre coletor e emissor (original 470p), situando-se tais alterações dentro da faixa que vai de 220p a 1n. Todos os BF494B que experimentamos no nosso protótipo, funcionaram perfeitamente com os valores gerais indicados no esquema (fig. 1), entretanto, nunca se sabe, com outros transístores (BF494 "sem letra" ou "com outra letra", que não o "B"...).

- Em raros casos, dependendo de sensibilidades extremas no V.U. obtido, pode ser conveniente a modificação do resistor original de proteção (150R). Se isso for necessário, faça-o cuidadosamente, não esquecendo nunca que a função de tal resistor é justamente evitar que o galvanômetro "vá para a cucúia"...
- Os "eternos insatisfeitos", que desejarem um aumento na sensibilidade do CATE, poderão reduzir o valor original do capacitor de emissor do BF494B (original 220n), talvez "derrubando-o"

para 180n ou 150n. Notar, contudo, que um incremento na sensibilidade, quase sempre acarretará um aumento na instabilidade que se pode esperar do circuito (obrigando a um redimensionamento da polarização de base, com modificação no resistor e potenciômetro (ambos originalmente de 47K) responsáveis por essa polarização.

- Finalmente, como na verdade a frequência de oscilação do circuito não é um parâmetro rígido, dependendo de características de indutância específicas da bobina que o Leitor/Hobbysta confeccionar, pode tornar-se conveniente a modificação experimental do capacitor de coletor original (1n), dentro da faixa que vai de 470p até 1n5...

Qualquer dessas eventuais modificações ou experiências deve ser feita com critério e bom senso, observando-se o comportamento do circuito a cada passo, e com tais dados decidindo pela melhor configuração...

## LETRON LIVROS

### ELETRÔNICA BÁSICA - TEORIA PRÁTICA Cr\$ 3.000,00

da Eletricidade até Eletrônica Digital, componentes eletrônicos, instrumentos e análise de circuitos. Cada assunto é acompanhado de uma prática.

### INSTRUMENTOS P/OFCINA ELETRÔNICA Cr\$ 3.000,00

Conceitos, práticas, unidades elétricas, aplicações. Multímetro, Osciloscópio, Gerador de Sinais, Tester Digital, Microcomputador e dispositivos diversos.

### RÁDIO - TEORIA CONSERTOS Cr\$ 3.000,00

Estudo do receptor, calibragem e consertos. AM/FM, ondas médias, ondas curtas, estéreo, toca-discos, gravador cassete, CD-compact disc.

### CD COMPACT DISC - TEORIA CONSERTOS Cr\$ 3.000,00

Teoria da gravação digital a laser, estágios do CD player, mecânica, sistema ótico e circuitos. Técnicas de limpeza, conservação, ajustes e consertos.

### TELEVISÃO - CORES/PRETO BRANCO Cr\$ 3.000,00

Princípios de transmissão e circuitos do receptor. Defeitos mais usuais, localização de estágio defeituoso, técnicas de conserto e calibragem.

### VIDEO - CASSETE - TEORIA CONSERTOS Cr\$ 3.000,00

Aspectos teóricos e descrição de circuitos. Toma como base o original NTSC e versão PAL-M. Teoria, técnicas de conserto e transcodificação.

### ELETRÔNICA DIGITAL Cr\$ 3.000,00

da Lógica até sistemas microprocessados, com aplicações em diversas áreas: televisão, vídeo - cassete, vídeo game, computador e Eletrônica Industrial.

### ELETRÔNICA DE VÍDEO GAME Cr\$ 3.000,00

Introdução a jogos eletrônicos microprocessados, técnicas de programação e consertos. Análise de esquemas elétricos do ATARI e ODISSEY.

### CONSTRUA SEU COMPUTADOR Cr\$ 3.000,00

Microprocessador Z-80, eletrônica (hardware) e programação (software). Projeto do MICRO-GALENA para treino de assembly e manutenção de micros.

### MANUTENÇÃO DE MICROS Cr\$ 3.000,00

Instrumentos e técnicas: tester estático, LSA, analisador de assinatura, ROM de debugging, passo-a-passo, caçador de endereço, porta móvel, prova lógica.

### CIRCUITOS DE MICROS Cr\$ 3.500,00

Análise dos circuitos do MSX (HOT BIT/EXPERT), TK, TRS-80 (CP 500), APPLE, IBM-XT. Inclui microprocessadores, mapas de memória, conectores e periféricos

### PERIFÉRICOS PARA MICROS Cr\$ 3.000,00

Teoria, especificações, características, padrões, interação com o micro e aplicações. Interfaces, conectores de expansão dos principais micros.

SÓ ATENDEMOS COM PAGAMENTO ANTECIPADO ATRAVÉS DE VALE POSTAL PARA AGÊNCIA CENTRAL - SP OU CHEQUE NOMINAL A EMARK ELETRÔNICA COMERCIAL LTDA. RUA GENERAL OSÓRIO, 185 CEP 01213 - SÃO PAULO-SP + Cr\$ 550,00 PARA DESPESA DE CORREIO.

# KIT

## PROF. BEDA MARQUES



### JOGOS ELETRÔNICOS & BRINQUEDOS

- **ROBÔ RESPONDEDOR (004-APE)** - Responde c/ "bip-bip" temporizado ao seu assobio ou falal. Só o módulo . . . . . 4.550,00
- **PILILÂMPA PERPÉTUO (019-APE)** - Aciona automaticamente no escuro (pisca LED). Baixíssimo consumo de pilhas. **PARA INCIANTES** . . . . . 2.080,00
- **TIRO AO ALVO ELETRÔNICO (024-APE)** - Brinquedo avançado. Só o módulo eletrônico ("pistola" e "alvo"). **PARA INCIANTES** . . . . . 4.160,00
- **PISTOLA ESPACIAL (040-APE)** - Efeitos sonoros/visuais realistas comandados p/gatilho de "toque". Só o módulo eletrônico (adaptável a brinquedos já existentes). **PARA INCIANTES** . . . . . 2.080,00
- **GRILLO ELETRÔNICO AUTOMÁTICO (068-APE)** - "Inseto robô" c/imitação perfeita do som e do "comportamento" de um grilo real! Acionado automaticamente pela escuridão! Brinquedo avançado, inédito e fascinante! . . . . . 4.550,00
- **POLTERGEIST "O PROJETO" (070-APE)** - "Fantasma Eletrônico"? "Alma Penada Movida a Pilha"? Não! É o POLTERGEIST (mistro de "Lâmpada de Aladim" c/ "Caixa de Pandora") Fantástico brinquedo, inédito! . . . . . 5.460,00
- **MINI-LABIRINTO ELETRÔNICO (077-APE)** - Jogo divertido e emocionante! Pouquíssimas peças! Mini-montagem **PARA INCIANTES!** . . . . . 910,00
- **TELEFONE DE BRINQUEDO (079-APE)** - Intercomunicador bilateral c/ fio e sinal de chamada. Incrível brinquedo (KIT= 2 unidades/módulos) . . . . . 8.840,00
- **CALEIDOSCÓPIO ELETRÔNICO (081-APE)** - Incriveis imagens luminosas, coloridas e dinâmicas, em "simetria infinita", a um simples toque de dedo! Fantástico p/ Feira de Ciências e atividades correlatas! Só o módulo eletrônico . . . . . 2.600,00
- **ROLETÃO II (085-APE)** - Jogo completo e emocionante c/ 10 LEDs em padrão circular acionado p/toque, c/efeito temporizado, decaimento automático da velocidade, simulação sonora e resultado aleatório! . . . . . 5.330,00
- **RISADINA ELETRÔNICA (087-APE)** - Módulo fácil de montar, reproduz "risadas", "soluções", "cacarejos" e outros sons. Um achado p/o hobbysta brincalhão! Fácil de montar e "modificar"! . . . . . 5.460,00
- **BANDOLINHA ELETRÔNICA (091-APE)** - Mini-instrumento musical (brinquedo "sério"). Som diferente e marcante c/vibrato opcional. Fácil montagem e "execução"! . . . . . 4.680,00
- **BASTÃO MÁGICO (094-APE)** - Brinquedo moderníssimo acionado p/toque da mão. Efeitos audiovisuais idênticos aos 7 produtos comerciais importados! As crianças adorarão! . . . . . 3.120,00
- **ROLETA RUSSA (107-APE)** - Jogo c/até 3 participantes c/emocionantes efeitos áudio/visuais. Fácil de montar, gostoso de jogar. **PARA INCIANTES** . . . . . 6.800,00
- **LÂMPADA MÁGICA (109-APE)** - Incrive! acende c/um fôstero e "apaga com um sopro" (simulado). Fantástico "truque eletrônico", fácil de realizar. **PARA INCIANTES!** . . . . . 2.300,00
- **FLUPERAMA PORTÁTIL (127-APE)** - Tiro-ao-alvo eletrônico "de bolso", com efeitos áudio-visuais e inovadores sensores térmicos! Emocionante e "obscuro" de manifestações interessantes, apenas encontradas em games muito mais caros! Dedicado ao hobbysta iniciante e ao amante de jogos eletrônicos portáteis . . . . . 7.300,00
- **PINTO-NA-MÃO (129-APE)** - Mini-montagem ideal p/iniciantes. Comportamento idêntico ao "pinto" comercial, que "pisa" automaticamente, ao ser colocado na palma da mão. Alimentado por bateria (substituível), sensível ao toque, bom volume sonoro. Um fantástico "brinquedo tecnológico" de montagem **muito simples!** . . . . . 4.500,00
- **DADO ELETRÔNICO DE TOQUE (130-APE)** - Sorteador automático (de 1 a 6) acionado p/toque, alimentado pela rede C.A. (sem pilhas). Pode ser usado independentemente, ou como "apoio" a inúmeros outros jogos. Fácil montagem . . . . . 3.200,00

MAIS DE 130 KITS A SUA ESCOLHA

### EFETOS LUMINOSOS (LUZES RÍTMICAS, SEQUENCIAIS OU COMPLEXAS)

- **SIMPLES MULTIPISCA (012-APE)** - Efeito alternante tipo "porta de Drive In" c/ 6 LEDs. Ideal **PARA INCIANTES** . . . . . 1.560,00
- **TRI-SEQUENCIAL DE POTÊNCIA, ECONÔMICA (038-APE)** - Três canais, velocidade ajustável, bi-tensão (110-220). Até 180W ou até 360W p/canal. Acionamento em Onda Completa. **PROFISSIONAL** . . . . . 6.500,00
- **SEQUENCIAL 4V (043-APE)** - Efeito luminoso automático e inédito c/ 5 LEDs especiais ("vai verde volta vermelho")! Ótimo **PARA INCIANTES** . . . . . 3.120,00
- **SENSI-RÍTMICA DE POTÊNCIA II (044-APE)** - Luz rítmica profissional de alta potência (800W em 110 ou 1600W em 220). Sensibilidade ajustável, acoplável desde a um simples "radinho" até amplifs. de mais de 100W . . . . . 3.900,00
- **EFEITO MALUQUETE (058-APE)** - Três cores luminosas sequencialmente geradas no mesmo LED! Bonito, "maluco", diferente! Montagem simplíssima, ideal **PARA INCIANTES** . . . . . 2.210,00
- **PISCA DE POTÊNCIA NOTURNO AUTOMÁTICO (059-APE)** - Múltiplas aplicações em sinalização ou propaganda noturna. Automático (liga c/ a noite), econômico, fácil de instalar. Potente (400W em 110 ou 800W em 220). P/lâmpadas incandescentes . . . . . 5.390,00
- **SUPER-PISCA 10 LEDs (071-APE)** - Simplíssimo de montar e utilizar, aciona até 10 LEDs (incluídos no KIT) simultaneamente. Diversas aplicações em sinalização, modelismo, brinquedos, etc. Especial **PARA INCIANTES** . . . . . 2.340,00
- **LUZ FANTASMA (089-APE)** - Efeito luminoso "diferente" acionando lâmpadas incandescentes comuns (200W em 110 ou 400W em 220) c/ resultados "fantasmagóricos" aplicáveis em festas, vitrines, teatro, etc. Mini-montagem **PARA INCIANTES** . . . . . 2.600,00
- **PISCA 2 LEDs (PL02)** - "Flip-flop" alternante, pisca elementar para hobbysta **INCIANTE!** Facilímo! . . . . . 1.040,00
- **EFEITO SUPER-MÁQUINA (0148-ANT)** - São 7 LEDs em efeito "abre-fecha", dinâmico, "hipnótico", super-diferente! 2.470,00
- **NATALUX (KV07)** - Super-pisca de potência p/ lâmpadas incandescentes c/ velocidade regulável. 500W em 110 ou 1000W em 220 (até 200 lâmpadas de 5W) . . . . . 2.600,00
- **FOGO ELETRÔNICO - EFEITO "TREM-TREM" (097-APE)** - Efeito visual capaz de controlar 200W em 110 ou 400W em 220, simulando as "ondulações" e "tremulações" de uma fogueiral! Vitrines, "lareiras" elétricas, efeitos em teatro ou gravação de vídeos "Mil" aplicações! Montagem muito fácil! . . . . . 1.200,00
- **LED EFEITO GALÁXIA (103-APE)** - Fantástico efeito luminoso c/LEDs ("contra/expand") dinâmico e inédito! **Display** c/13 LEDs. Ideal **PARA INCIANTES** . . . . . 2.500,00
- **BARRA PISCA (5 LEDs - 12V) (EX-MT)** - São 5 LEDs coloridos montados em barra linear, piscando automaticamente e simultaneamente, "sem circuito"! Mil aplicações, baixo custo (3 Hz - 12V) . . . . . 970,00
- **SINALIZADOR A LEDs UNIVERSAL (C.A./C.C.) (116-APE)** - Versatíssimo, pode ser alimentado p/C.A. (110-220) ou por 12 V.C.C.! 5 LEDs coloridos a 3 Hz. Avisos, sinalizações, enfeites, chamareliz p/vitrines, aplicações automotivas, brinquedos, etc. C/simples adaptação, o circuito "vira" fonte de alimentação 12 V p/baixa corrente! Fantástico p/hobbystas juramentados! 2.700,00

MAIS DE 130 KITS A SUA ESCOLHA

### EFETOS SONOROS & GERADORES COMPLEXOS

- **MICRO-SIRENE DE POLÍCIA (028-APE)** - Som nítido e extremamente parecido c/"polícia". Montagem facilíma. Ideal **PARA INCIANTES** . . . . . 3.510,00
- **SUPER-SINTETIZADOR DE SONS E EFEITOS (031-APE)** - "Mil" melodias e efeitos, totalmente programáveis. Infinitas possibilidades em sons sequenciais. Ideal para Hobbystas . . . . . 7.610,00
- **PASSARINHO AUTOMÁTICO (052-APE)** - Perfeita imitação do gorgoleio de um pássaro real! Canta, pára e volta a cantar - automaticamente num efeito extremamente realista ("engana" até os passarinhos da gaiola...) . . . . . 4.940,00
- **CAIXINHA DE MÚSICA 513 (086-APE)** - Contém 1 melodia já memorizada e programada. Facilíma montagem e múltiplas aplicações! Verdadeira "caixinha de música" totalmente eletrônica. Facilíma montagem (Aliment. 3V - duas pilhas peq.) 5.460,00

MAIS DE 130 KITS A SUA ESCOLHA

### CONTROLES REMOTOS, COMANDO POR SENSORIAMENTO E DETEORES

- **CONTROLE REMOTO INFRA-VERMELHO (001-APE)** - Super-versátil, saída p/relé p/cargas de C.A. ou C.C. (1 canal/instânt.) . . . . . 8.450,00
- **CONTROLE REMOTO SÔNICO (010-APE)** - Sintonizado, ideal p/brinquedos, alcance local, cargas de C.A. ou C.C. . . . . 7.800,00
- **SIMPLES RADIOCONTROLE (015-APE)** - Controle remoto monocal temporalizado p/cargas C.A. (800W) bom alcance, trabalho acoplado a receptor FM . . . . . 7.020,00
- **RADIOCONTROLE MONOCANAL (022-APE)** - Completo e autônomo, controle remoto tipo "liga/desliga". Alcance 10 a 100m. Fácil ajuste e utilização . . . . . 11.050,00
- **CHAVE ACÚSTICA SUPER-SENSÍVEL (026-APE)** - Tipo liga ou desliga cargas de potência, acionada pela voz. Super-sensível, temporizada . . . . . 4.940,00
- **MICRO-RADAR INFRA-VERMELHO (035-APE)** - Módulo de sensoramento ativo multi-aplicável (residência, comércio, indústria). Funciona mesmo no escuro total! . . . . . 6.240,00
- **DETECTOR DE METAIS (047-APE)** - Indica presença de metais enterrados/embutidos em paredes. Utilizável p/utilizações profissionais ou "caca tesouro" . . . . . 4.420,00
- **CONTROLE REMOTO ULTRA-SÔNICO (054-APE)** - Comando sem fio p/aparelhos/dispositivos com alcance moderado. Direcional, prático, ideal para hobbystas, Feira de Ciências, etc. . . . . 8.900,00
- **MÓDULO TERMOMÉTRICO DE PRECISÃO (099-APE)** - Termômetro eletrônico preciso/sensível, faixa até 100° Laboratórios, controles industriais, estufas, chocadeiras, aquários, etc. Pode ser acoplado a multímetro digital ou analógico, ou (opcional) a galvanômetro próprio . . . . . 3.550,00
- **CHAVE ELETRO-MAGNÉTICA SEM FIO (108-APE)** - Acionamento p/"chave" portátil e personalizada em campo de atuação curto. Abre/fecha porta de residência ou veículo e "mil" outras aplicações. Saída por relé, comando cargas alta potência . . . . . 7.400,00
- **CONTROLE REMOTO FOTO-ACIONADO (112-APE)** - Alcance 2 a 7m, sensível, versátil, 6 a 12V. C/saída C.C. até 1A (acoplável a relé opcional). Acionamento p/simples lanterna de mão. Multi-aplicável, ideal **PARA INCIANTES** . . . . . 3.500,00
- **MÓDULO SENSOR DE IMPACTO MULTI-USO (113-APE)** - "Sente" batidas, vibrações, movimentos bruscos, etc. contra sólidos. Múltiplas aplicações. Saída temporizada por relé (cargas de potência) . . . . . 4.200,00
- **CONTADOR-DESCONTADOR DIGITAL DE PASSAGEM (117-APE)** - Multi-aplicável p/peças, objetos, carros, etc. **Display** até "99". Soma o que entra e subtrai o que sai. Dotado de reset, funciona com barreira ótica dupla e sensível - Utilização **PROFISSIONAL** . . . . . 18.000,00
- **CAÇA-TESOURO (DETECTOR DE METAIS II) (137-APE)** - Sensível e fácil de utilizar, c/indicação por instrumento (galvanômetro ou V.U.). Mil aplicações "aventureiras" ou sérias! . . . . . 13.000,00
- **SUPER CONTROLE-REMOTO INFRA-VERMELHO - 9 CANAIS (133-APE)** - Módulo completo (transmissor portátil mais receptor) c/9 canais sequenciais e progressivos) dotado também de "resetamento" remoto! Saldas "em aberto", acionando inúmeros tipos de drivers ou interconexões de potência p/qualquer tipo de carga C.A. ou C.C. . . . . . 14.000,00

MAIS DE 130 KITS A SUA ESCOLHA

## ALARMES E ITENS DE SEGURANÇA

- **ALARME DE PRESEÇA OU PASSAGEM (007-APE)** - "Radar Ótico" sensível, fácil instalação. Aviso por "bip" temporizado 5.330,00
- **ALARME DE PORTA SUPER-ECONOMICO (008-APE)** - Proteção simples e eficiente p/portas, janelas, vitrines, etc. Ideal PARA INICIANTES 3.510,00
- **GRAVADOR AUTOMÁTICO DE CHAMADAS TELEFÔNICAS (013-APE)** - Controla e grava chamadas acoplado a um gravador comum. Projeto "segredo" 2.990,00
- **ALARME/SENSOR DE APROXIMAÇÃO TEMPORIZADO (016-APE)** - "Radar Capacitivo" sensível, temporizado, saída potente p/cargas até 10A. (1000W em 110 ou 2000W em 220). c/relé 4.550,00
- **ALARME DE MAÇANETA (029-APE)** - Proteção e segurança, acionado p/toque da mão (mesmo c/luva). Montagem, ajuste e instalação facilísimas 3.250,00
- **BARREIRA ÓTICA AUTOMÁTICA (036-APE)** - Acionado p/"quebra de feixe" p/para c/luz visível. Sensibilidade automática (sem ajustes). Saída temporizada c/relé p/cargas de potência (até 10A em C.A., ou até 2000W em C.A.) 4.550,00
- **LUMINADOR DE EMERGÊNCIA (037-APE)** - Automático, estado sólido, acionamento instantâneo em caso de black out. Rosca automática, alimentação p/bateria 2.600,00
- **RADAR ULTRA-SÔNICO (ALARME VOLUMÉTRICO) (051-APE)** - Controla e detecta movimentos em rotação volume ambiental (sala, passagem, entrada, int. de veículo, etc.). Fácil de montar e instalar 8.320,00
- **MAXI-CENTRAL DE ALARME RESIDENCIAL (055-APE)** - Profissional e completíssima c/3 canais de sensoramento (um temporizado p/entrada e saída). Saídas operacionais de potência p/qualquer dispositivo existente. Alimentação 110/220 VCA e/ou bateria 12V. Inclui carregador automático interno. Todos sensores/controladores/funções monitorados por LEDs 17.550,00
- **SUPER-SIRENE P/ALARME (057-APE)** - Módulo de potência (até 50W), som "ondulado" e penetrante. Ideal p/alarms residenciais, industriais, veículos, etc. Pequeno tamanho e som forte 4.160,00
- **ESPÍÃO TELEFÔNICO (061-APE)** - Basta discar o nº do telefone controlado p/ouvir tudo o que se passa "lá". Temporizado, secreto, p/diversas aplicações (segurança, espionagem, vigilância, "babá" eletrônica, etc.). Fácil de acoplar a linha telefônica 8.060,00
- **ALARME OU INTERRUPTOR SENSÍVEL AO TOQUE (065-APE)** - Liga cargas de C.A. até 200W em 110 ou 400W em 220 a um toque de dedo! Sensível e multi-aplicável. Ideal PARA INICIANTES 1.950,00
- **MICRO-AMPLIFICADOR ESPÍÃO (067-APE)** - Incrível desempenho, super-sensível, altíssimo ganho! P/"escuta secreta" c/fo como "telescópio acústico". Util também para naturalistas, observadores de pássaros e estudantes de animais. Inclui microfone super-mini 3.900,00
- **MICRO-TRANSMISSOR TELEFÔNICO (080-APE)** - Acoplado a linha telefônica, sem alimentação transmite p/receptor FM próximo toda conversação. Ideal para espionagem e vigilância 1.690,00
- **ALARME MAGNÉTICO C.A. (082-APE)** - Mini-módulo p/controlar de portas e passagens. Utilíssimos p/segurança localizada. Aciona cargas de C.A. (até 300W) funciona 110/220V 2.210,00
- **ALARME P/ RESIDÊNCIA (0330-ANT)** - Alarme localizado p/portas ou janelas. Pode ser ampliado 3.510,00
- **SIRENE DE 3 TONS (0143-ANT)** - Módulo eletrônico (sem transdutor) super-potente c/chaveamento p/3 sirenes diferentes 2.990,00
- **SUPER SENTE-GENTE (098-APE)** - "Vigia Eletrônica" p/monitorar e avisar presença de pessoas em áreas ou passagens controladas! "Radar Ótico" sensível, multi-aplicável em instalação de segurança 6.500,00
- **MINI-CENTRAL DE ALARME COMERCIAL (101-APE)** - Pequeno no tamanho, grande no desempenho. Ideal p/ controle de vitrines, passagens, portas, caixas registradoras, etc. Canais N.F. e N.A. Incorpora alarme sonoro temporizado. Montagem e instalação fáceis 3.100,00
- **TECLADO CODIFICADOR DIGITAL DE SEGURANÇA (104-APE)** - Módulo teclado e circuito "interpretador"/acionador. Saída c/relé p/alta potência. Código de 3 dígitos modificável. Aplic.: controle de portas, fechaduras, alarmes/residenciais e veículos, comando de máquinas e dispositivos p/pessoal autorizado, etc 9.900,00

## UTILIDADES PARA A CASA

- **CAMPAINHA RESIDENCIAL PASSARINHO (005-APE)** - "Diferente", temporizada, reproduz o canto de um passarol! Fácil de instalar, não usa pilhas! 8.190,00
- **LUZ DE SEGURANÇA AUTOMÁTICA (006-APE)** - Interruptor crepuscular p/400W em 110 ou 800W em 220. Sensível, fácil de montar e instalar 2.990,00
- **INTERCOMUNICADOR (009-APE)** - Com fio, p/residência ou local de trabalho, adaptável como "porteiro eletrônico". Sensível e claro no som 9.680,00
- **LUZ TEMPORIZADA AUTOMÁTICA (MINUTERIA DE TOQUE) (011-APE)** - P/residências, prédios (escadas, corredores, pátios, etc.) 300W em 110 ou 600W para 220. Fácil instalação ou ampliação 2.340,00
- **MASSAGEADOR ELETRÔNICO - ELETRO-ESTIMULADOR MUSCULAR (023-APE)** - Totalmente ajustável, especial p/fisioterapia, dores, cansaço, etc. Uso seguro e fácil (recomenda-se a assistência de um profissional) 6.500,00
- **SUPER-TIMER REGULÁVEL (025-APE)** - P/residência, comércio ou indústria. Precisão e potência (400W em 110 ou 800W em 220). Temporização facilmente ajustável ou ampliação 7.020,00
- **SUPER-TERMOSTATO DE PRECISÃO (030-APE)** - Módulo controlador de temperatura p/aplicações domésticas, profissionais ou industriais. Preciso, confiável e potente 4.160,00
- **RELÓGIO DIGITAL INTEGRADO (048-APE)** - Modo 24 Hs. display a LEDs de alta luminosidade. Ajustes individuais p/horas e minutos. Super-preciso, totalmente com C.I.s C.MOS convencionais (9) 16.900,00
- **CAMPAINHA RESIDENCIAL "DIM-DOM" (062-APE)** - Gera 2 notas harmônicas e sequentes, a partir de um só toque no "botão" da campainha. Interessante também p/sistemas de aviso ou chamada em P.A. Fácil instalação 5.720,00
- **MICRO-TEMPORIZADOR PORTÁTIL (069-APE)** - Preciso, confiável, "de bolso". Ajust. desde 1 minuto até mais de 2 horas (faixa modificável). Indicação do fim da temporização por "bip". Inúmeras aplicações práticas! 6.240,00
- **IONIZADOR AMBIENTAL (078-APE)** - Gerador de íons negativos alimentado p/C.A. Comprovadas ações benéficas no relaxamento físico/emocional das pessoas. Montagem super-simples (sem transformador) 6.110,00
- **RELÓGIO ANALÓGICO-DIGITAL (090-APE)** - "Imperdível" fusão entre o tradicional e o moderníssimo! Mostrador analógico/digital circular (12 Hs) c/display numérico central p/5 minutos. O LED "horr" pisca, dinamizando o funcionamento e a visualização, incluindo um fantástico "tique-taque", absolutamente surpreendente num relógio digital! Incrível presente p/Você mesmo ou para alguém de quem gosta 14.300,00
- **CAMPAINHA RESIDENCIAL CARRILHO (093-APE)** - Novíssima e exclusiva, simulando c/perfeição um carrilhão de 3 tons ("dim, dem, dom"). Fácil montagem e instalação. Ideal p/hobbystas avançados! 6.630,00
- **REATIVADOR DE PILHAS E BATERIAS (0245-ANT)** - Prolonga a vida de pilhas comuns! "Paga-se" a si próprio em pouquíssimo tempo! 1.430,00
- **CAMPAINHA RESIDENCIAL MUSICAL (EX-05)** - Totalmente inédita, c/melodia harmoniosa já programada em C.I. especial! Bom volume sonoro, fácil de montar e instalar. Toca a música inteira mesmo c/ um breve toque no "botão" da campainha! 8.840,00
- **TEMPORIZADOR LONGO LIGA-DESLIGA (102-APE)** - Duplo temporizador p/aplicação de longo período (até 24 Hs) programação independente p/momento de "ligar" e "desligar". Saída de potência (até 1200W em C.A. ou até 10A). c/omada de "reverso" (ligada ou desligada durante o período) 11.000,00
- **DIMMER DE TOQUE C/MEMÓRIA (110-APE)** - Atenuador automático de luz sensível ao toque que permite "ligar", "desligar", diminuir ou aumentar a luz, guardando na memória o nível luminoso ajustado antes do último "desligamento"! P/lâmpadas incandescentes comuns, até 150W em 110 ou 300W em 220. Fácil instalação (subst. interruptor comum de parede) 4.500,00
- **CAMPAINHA DIGITAL P/ TELEFONE (120-APE)** - Aliment. pela própria linha telef. Sinal forte diferenciado, economiza extensões e inclui "pilo luminoso" da chamada, p/identificação de linha! 4.500,00
- **MONITOR DE LINHA TELEFÔNICA (126-APE)** - Utilíssimo indicador de "linha sendo utilizada" c/LED piloto! Facilita montagem e instalação. Proporciona comodidade e proteção contra "espionagens" e constrangimentos! 2.000,00
- **LUMINÁRIA ACIONADA POR TOQUE (132-APE)** - Liga/desliga lâmpadas comuns (até 200W em 110 e até 400W em 220) a partir do toque de um dedo sobre pequeno sensor metálico! Pode ser usado como "interruptor de parede" ou como comando "meio de fio" em abajures! "MII" outras aplicações, compacto, fácil de montar e instalar! 4.000,00
- **REATIVADOR DE PILHAS E BATERIAS (135-APE)** - Prolonga a vida de pilhas comuns! "Paga-se" a si próprio em pouquíssimo tempo! 3.400,00

## MEDIÇÃO & TESTES (INSTRUMENTOS DE BANCADA)

- **MINI-GERADOR DE BARRAS P/TV (003-APE)** - P/técnicos, amadores e estudantes (barras horizontais preto & branco). Simplíssimo de montar e operar 2.340,00
- **MICRO TESTE UNIVERSAL P/TRANSISTORES (033-APE)** - P/hobbysta avançado e estudante. Montagem e utilização simples e segura! 3.380,00
- **MICRO-PROVADOR DE CONTINUIDADE (046-APE)** - Instrumento obrigatório na bancada do hobbysta. "Testa-tudo" simples, eficiente, fácil de montar e usar! 2.340,00
- **DISPLAY NUMÉRICO DIGITAL - 7 SEGMENTOS (050-APE)** - Mini-montagem. Display funcional e completo, feito a partir de LEDs comuns. PARA PRINCIPANTES 780,00
- **MINI ELIMINADOR DE PILHAS (084-APE)** - Mini-fonte p/bancada ou aplicações gerais (sem trafo), na alimentação, pequenos circuitos, projetos, dispositivos, ou aparelhos sob corrente moderada (até 50 mA). Saída em 3, 6, 9 ou 12V opcionais. "Paga-se" c/economia de pilhas! 2.860,00
- **TESTA TRANSISTOR NO CIRCUITO (082-APE)** - Valioso instrumento de bancada, verifica o estado do componente sem precisar desligá-lo do circuito! Ideal p/estudantes e técnicos! 2.990,00
- **SEGUIMOR/INJETOR DE SINAIS C/AMPLIFICADOR DE BANCADA (095-APE)** - Versátil/completo instrumento p/testes e acompanhamento dinâmico de qualquer circuito de áudio (ou mesmo RF, modulada). Imprescindível na bancada do estudante. Técnico ou amador avançado! 6.110,00
- **FONTE REGULÁVEL ESTABILIZADA (0-12V X 1-2A) (100-APE)** - P/bancada do estudante ou técnico. Confiável, simples, precisa, excelente regulação e estabilidade. Saída continuamente ajustável entre "0" e "12V". Fornece c/trafo de 1A 5.800,00
- **INJETOR DE SINAIS (0131-INJETUJ)** - Áudio e RF modulada p/consertos de rádios. Ideal p/uso portátil/técnicos 1.820,00
- **PROVADOR AUTOMÁTICO DE TRANSISTORES E DIODOS (024-ANT)** - Testa c/rapidez e segurança, indicando o estado p/LEDs. Ideal p/hobbysta avançado 1.560,00
- **WATTMETRO PROFISSIONAL (114-APE)** - Teste dinâmico de potência p/amplificadores. Gera um sinal "silencioso" e mede a wattagem (indicada em barra de LEDs "bargraph") RMS. Ideal PARA PROFISSIONAIS e instaladores 19.000,00
- **MÓDULO CAPACÍMETRO P/MULTITESTE ( APE)** - Transforma seu multíteste num eficiente e confiável CAPACÍMETRO (também pode ser montado como unidade independente, c/anelagem de um galvanômetro). Multifaixa, boa precisão e fácil "leitura". Não pode faltar na bancada do estudante ou amador avançado! 4.700,00
- **MICRO-TESTE C.C. (110-220) (122-APE)** - Utilíssimo p/eletricistas, instaladores e p/uso doméstico. Ferramenta p/ Hobbysta que gosta de fazer manutenções no Lar. Simples, barato, portátil e confiável (Mini-Montagem p/ Iniciantes) 1.400,00

## CARRO E MOTO

- **ALARME DE BALANÇO P/CARRO OU MOTO (021-APE)** - Sensível, c/disparo temporizado/intermitente da buzina (6 ou 12V) c/sensor especial 5.590,00
- **CARREGADOR PROFISSIONAL DE BATERIA (041-APE)** - Especial p/bateria e acumuladores automotivos (chumbo/ácido) 12V Automático, c/proteção a bateria, monitorado p/LEDs. PROFISSIONAL 4.680,00
- **ANTI-ROUBO "RESGATE" P/CARRO (053-APE)** - Imobiliza o carro (possibilitando o resgate) mesmo após ele ter sido levado pelo ladrão. Funcionamento automático 4.290,00
- **CONVERSOR 12V PARA 6-9V (056-APE)** - Pequeno e fácil de instalar. Fornece 6 ou 9V regulados e estabilizados, alimentação p/12V normais do carro. Corrente 1A 1.560,00
- **AMPLIFICADOR ESTÉREO (100W) P/AUTO-RÁDIOS E TOCA-FITAS - "AMPLIFICAR BEK" (063-APE)** - Booster de áudio, alta potência, alta fidelidade, baixa distorção. Especial p/uso automotivo. Montagem/instalação facilísimas 6.500,00
- **COMANDO SEGRETO MAGNÉTICO P/ALARME DE VEÍCULOS (064-APE)** - Sistema automático seguro p/acionamento externo de alarmes já instalados (ligar/desligar alarme p/comando especial, s/ fios, s/interruptores mecânicos. Complemento imprescindível p/quem já tem um alarme! 4.030,00
- **VOLTMETRO BARGRAPH P/CARRO (075-APE)** - Util/elegante medidor p/painel. Indicação da tensão p/barra de LEDs em arco. Util também como unidade autônoma em oficinas auto-elétricas. Montagem/instalação/utilização facilísimas 2.080,00
- **ALERTA DE RÉ P/VEÍCULOS (076-APE)** - Eficiente, moderno, seguro! Evita e previne acidentes e prejuízos. Montagem/instalação facilísimas 2.730,00
- **CONVERSOR 12 VCC / 110-220 VCA (105-APE)** - Transforma 12 VCC (bateria carro) em 110-220 VCA (20 a 40W). Excelente módulo de apoio p/sistemas de emergência ou utilização "na estrada", campings, etc 9.100,00
- **LUZ DE FREIO (BRAKE LIGHT) SUPERMÁQUINA** - Inédito, barra de 5 lâmpadas, em efeito sequencial convergente. Instalação facilíma no carro (so 2 fios). Super segurança p/Você e seu veículo! MONTADO 6.240,00
- **BUZINA SUPER-PÁSSARO P/CARRO (115-APE)** - "Diferente"! Potente! Um "super-piado" que ninguém tem! (não inclui o transdutor). Apenas o módulo eletrônico 5.200,00
- **LUZ RÍTMICA 10 LEDs - 12 VOLTS (118-APE)** - Alto rendimento/sensibilidade. Ideal p/acoplamento à saída de som e auto-rádio e toca-fitas. Montagem/instalação super-fáceis 3.200,00
- **CHAVE DE IGNIÇÃO SECRETA P/VEÍCULOS (136-APE)** - Impede que ladrões liguem o carro, mesmo c/"ligação direta"! Acionada magneticamente e secretamente, com monitoração por LEDs 7.000,00

A MAIOR E MAIS COMPLETA LINHA DE KITS OFERECIDA AO HOBBYSTA BRASILEIRO! SÃO MAIS DE UMA CENTENA DE ITENS, DISTRIBUÍDOS EM NADA MENOS QUE 12 CLASSIFICAÇÕES (POR INTERESSE OU TIPO DE UTILIZAÇÃO). TUDO O QUE HOBBYSTAS, INICIANTES, ESTUDANTES, TÉCNICOS, PROFESSORES, ENGENHEIROS (OU MESMO SIMPES "CURIOSOS") PODEM DESEJAR, AQUI TEM!

JUNTE-SE À LEGIÃO DOS "KITEIROS"! APAIXONE-SE PELA ELETRÔNICA PELO FÁCIL CAMINHO DOS KITS E MARK ELETRÔNICA/PROF. BÉDA MARQUES!

**TRANSMISSORES & RECEPTORES  
(R.F.)**

- **RECEPTOR EXPERIMENTAL VHF (062-APE)** - Pega FM, som da TV, polícia, aviões, comunicações, etc. Escuta em falante (ou em fone, opcional). Sintonia p/trimmer . . . . . 16.500,00
- **BOOSTER FM-TV (020-APE)** - Amplificador de antena (sintonizado) de alto ganho para sinais fracos e difíceis . . . . . 5.330,00
- **RÁDIO PORTÁTIL AM-4 (027-APE)** - Ideal p/hobbyistas e INICIANTES. Escuta em falante. Sensibilidade p/prestações locais (pode ser acoplada antena externa, para maximização da sensibilidade). Não requer ajustes! . . . . . 5.590,00
- **RECEPTOR PORTÁTIL FM (034-APE)** - Completo, c/audição em falante (ou fone, opcional). Sensível, alto ganho, nenhum ajuste complicado! . . . . . 8.320,00
- **MINI-ESTAÇÃO DE RÁDIO AM (039-APE)** - Transmissor experimental de AM (O.M.) baixa potência. Permite até mixagem de voz e música. Alcance domiciliar, fácil montagem e ajuste. Ideal p/INICIANTES . . . . . 4.680,00
- **MAXI-TRANSMISSOR FM (049-APE)** - Pequeno, potente e sensível transmissor portátil. O melhor no mercado de KITS, atualmente. Em condições ótimas pode alcançar até 2 Kms . . . . . 5.330,00
- **MICRO-TRANSMISSOR PORTÁTIL FM (KV-02)** - Facilímo de montar e ajustar. Alcance de 50 a 500m. Ideal PARA PRINCIPIAN- TES . . . . . 1.950,00
- **SUPER-TRANSMISSOR FM (KV-09)** - Versão amplificada do KV-02. Alcance de até 200m (em condições ótimas) . . . . . 3.250,00
- **SINTONIZADOR FM (KV-10)** - C/C.I. TDA7000, sensível e sem ajustes complicados. Só precisa de um bom amplificador p/formar um superior **receiver FM**! . . . . . 4.160,00
- **SINTONIZADOR FM II (123-APE)** - Facilímo de montar, instalar e usar! Não requer nenhum ajuste especial. Sintoniza toda a faixa de FM comercial c/ excelente rendimento, sensibilidade e fidelidade (junto c/ um bom amplificador, faz um ótimo **receiver p/** aplicações gerais) . . . . . 7.500,00

**MAIS DE  
130 KITS  
A SUA  
ESCOLHA**

**AMPLIFICADORES &  
EQUIPAMENTOS DE ÁUDIO**

- **AMPLIFICADOR ESTÉREO P/WALKMAN (014-APE)** - C/fonte, transforma s/walkman num "sistema de som" de baixo custo, boa potência e fidelidade! . . . . . 8.320,00
- **MÓDULO AMPLIFICADOR LOCALIZADO P/SONORIZAÇÃO AMBIENTE (066-APE)** - Especial p/instalações de sonorização ambiente. Permite até 100 pontos de sonorização, excitados p/pequeno **receiver**. Ideal p/Hotéis, Motéis, Chalés, Inst.Comerciais, etc. Baixo custo, alta fidelidade, excelente potência. **PROFISSIONAL** . . . . . 7.540,00
- **SINTETIZADOR DE ESTÉREO ESPACIAL (074-APE)** - Simulador eletrônico de efeito estéreo "espacial". Transforma qualquer fonte de sinal **mono** (rádio, gravador, TV, vídeo, etc.) em convincente "estéreo", c/excepcionais resultados sonoros! . . . . . 10.790,00
- **MÓDULO AMPLIFICADOR P/SINTONIZADOR FM (KV-11)** - Específico p/acoplamento ao KV-10 (SINT.FM), c/dupla fonte (inclusive p/o KV-10), 10W, controla volume e tonalidade. Alta Fidelidade (sem o transformador) . . . . . 7.150,00
- **AMPLIFICADOR TRANSISTORIZADO MÉDIA POTÊNCIA (106-APE)** - Super-compacto, totalmente transistorizado. 7 a 10W. Alta-fidelidade, baixa distorção, boa sensibilidade e excelente resposta. Sem ajustes! Requer fonte. Módulo para fácil realização de sistemas domésticos de som! . . . . . 2.100,00
- **SUPER V.U. SEM FIO (111-APE)** - "Diferente", não precisa ser eletricamente ligado ao sistema de som (funciona sem fio). Indicação em **bargraph** (barra de LEDs c/10 pontos). Monitora desde um "radinho" até amplificadores de centenas de watts. Pode ser transformado opcionalmente, em **decibelímetro** p/aplicações profissionais. Alimentação 12V (pode ser usado em carro) . . . . . 7.900,00
- **V.U. DE LEDS (0520-ANT)** - **Bargraph** c/10 LEDs, podendo ser usado como "medidor" ou "rítmica". Super compacto! Alimentação 9-12V . . . . . 5.590,00
- **CÂMARA DE ECO E REVERBERAÇÃO ELETRÔNICA (124-APE)** - Super-Especial, com integrados específicos BBD, dotada de controles de DELAY, FEED BACK, MIXER, etc.) admitindo várias adaptações em sistemas de áudio domésticos, musicais ou profissionais! Fantásticos efeitos em módulo versátil, de fácil instalação (p/Hobbyistas avançados) . . . . . 18.000,00
- **SIMULADOR DE ESTÉREO - BAIXO CUSTO (121-APE)** - "Divisão Eletrônica" de um sinal mono p/ "falso estéreo"! Simples adaptação e equipamentos de áudio já existentes! Baixo custo, alto desempenho, montagem facilíma . . . . . 5.000,00
- **PRE-MIXER UNIVERSAL (PROFISSIONAL) (126-APE)** - Misturador/pre-amplificador de áudio "universal" de alto desempenho! Controles individuais de nvel (4 entradas), mais controle "master" e "tonalidade"! Alta fidelidade, alta sensibilidade e compatibilidade c/ quaisquer equipamentos já utilizados pelo hobbyista! Ideal p/aplicações profissionais e amadoras em áudio, P.A., gravações, edições, etc. . . . . 18.000,00

• **CONTROLE DE VOLUME DIGITAL - (138-APE)** - "Potenciômetro eletrônico" totalmente digital, c/8 "degraus" de ajuste, mais "zeramento", tudo por toque digital! Substitui facilmente qualquer potenciômetro comum! Permite muitas outras aplicações e adaptações! . . . . . 7.500,00

**PARA INSTALADORES E  
APLICAÇÕES PROFISSIONAIS**

- **MÓDULO CONTADOR DIGITAL P/DISPLAY GIGANTE (042-APE)** - Especial p/placares painéis externos, grandes **displays** numéricos p/rua ou fachadas, **out-doors** computadorizados, etc. Alta potência p/segmento. Comando p/circuito logico e convencional . . . . . 9.100,00
- **ALTERNADOR PARA FLORESCENTE 12V (045-APE)** - Aciona lâmpadas fluorescentes comuns sob alimentação 12 VCC. Ideal p/veículo, **camping**, emergência . . . . . 3.120,00
- **MINUTERIA PROFISSIONAL - COLETIVABITENSÃO (073-APE)** - Especial p/eletricistas e instaladores profissionais. Comanda até 1200W de lâmpada (110 ou 220V). Admite qualquer quantidade de pontos de controle. Única c/acionamento em **onda completa** . . . . . 5.599,00
- **CONTROLE DE VELOCIDADE P/MOTORES C.C. (083-APE)** - Acionamento "macio", linear, s/perda de torque, de "0 a 100%" da velocidade motora CC (6 a 12V). Ideal p/controles maquinários, etc. Permite incorporação de tacômetro opcional. Instruções inclusas. Mlt aplicações . . . . . 4.550,00
- **INTERRUPTOR CREPUSCULAR PROFISSIONAL (086-APE)** - Especial p/eletricistas e instalação prediais. Comanda automático acendimento de lâmpadas ao anoitecer, apaga ao amanhecer. Até 500W em 110 ou até 1000W em 220. Fácil montagem e instalação (apenas 3 fios) . . . . . 4.290,00
- **CONTADOR DIGITAL AMPLIÁVEL (096-APE)** - Módulo (1 dígito) versátil, multi-aplicável e ampliável p/**displays** c/qualquer quantidade de dígitos! Montagem e "enfileiramento" facilímos. Ideal p/maquinaríos, jogos, controles numéricos, instrumentos e "mlt" outras funções! . . . . . 2.000,00
- **MINUTERIA PROFISSIONAL "EK-1 (110V) E "EK-2" (220V)** - 300W (110) OU 600W (220). Tempo 40 a 120 seg. Instalação super-simples. **PROFISSIONAL - MONTADA** . . . . .
- **DIMMER PROFISSIONAL "DEK" - 110/220v** - Até 300W em 110 ou 600W em 220. Universal, bi-tensão, ajuste de "zero" disponível, fácil de instalar. Ideal p/eletricistas **PROFISSIONAIS - MONTADO** . . . . .

(Ver instruções para Vale ou Cheque no verso)  
Colar Solo

**ATENÇÃO**

**ATENÇÃO**  
APENAS atendemos mediante PAGA- MENTO RECEBIDO. Aceitamos em VALOR POSTAL, Agências de SERVIÇOS, ou CHEQUE NOMINAL. Em todos os casos, o pagamento deve ser NOMINAL à E-MARK ELETRÔNICA COMERCIAL LTDA.



**PROF. BÊDA MARQUES**  
CAIXA POSTAL Nº 59.112 - CEP 02099 - SÃO PAULO - SP -

CEP **02099**

Remetente: .....

Endereço: .....

Cidade: .....

CEP

Barrio: .....

Estado: .....

FAVOR PREENCHER EM LETRA DE FORMA

**ATENÇÃO: CHEQUES ou VALES POSTAIS, SEMPRE NOMINAIS À E-MARK ELETRÔNICA COMERCIAL LTDA. (CONFIRA seu VALE ou CHEQUE antes de enviar o presente pedido).**



## ESPECIAL construa e instale captadores p/ violões e guitarras

O enorme sucesso do primeiro "ESPECIAL" de APE (CONSTRUA E INSTALE - CORRETAMENTE - SUA ANTENA DE UHF-TV - APE nº 20) "abriu as portas" para uma obrigatória continuidade na publicação de encartes com temas definidos! Aqui está o segundo ESPECIAL: **CONSTRUA E INSTALE CAPTADORES P/VIOLÕES E GUITARRAS**, abordando um tema que interessa particularmente a muitos dos Leitores/Hobbystas, sejam eles diretamente interessados em música, sejam técnicos, instaladores ou profissionais de montagem ou manutenção!

Na linguagem simples e direta que sempre caracterizou APE, com ilustrações também claras e objetivas, o presente ESPECIAL traz importantes e úteis informações que permitirão ao Leitor/Hobbysta realizar, praticamente "do zero", a parte eletro/eletrônica de instrumentos musicais (notadamente guitarras e violões), incluindo a própria CONSTRUÇÃO de sensíveis captadores, mais a circuitagem necessária à sua utilização e "casamento" com os sistemas convencionais de amplificação!

São nada menos que TRÊS opções, testadas e comprovadas, oferecidas ao Leitor/Hobbysta de APE no presente ESPECIAL: um CAPTADOR MAGNÉTICO de construção "caseira" (e bom desempenho), um CAPTADOR COM ELETRETO (também muito prático e sensível) e um CAPTADOR DINÂMICO (uma barata e eficiente "improvisação" ...).

Fiquem atentos, pois os "ESPECIAIS" não vão parar por aqui! De quando em quando, "pintarão" outros, sempre que um assunto ou tema específico o justificar!

O EDITOR

### O QUE SÃO OS CAPTADORES PARA INSTRUMENTOS MUSICAIS

Os instrumentos musicais de qualquer tipo, (já) "primitivos", funcionam por princípios puramente acústicos, onde elementos como películas, cordas, fibras, lâminas, etc., são colocadas a vibrar (através da percussão, atrito, sopro, etc.), emitindo então, para "audição direta", os tons ou notas musicais correspondentes à sua "afinação"... Modernamente, contudo, com a inevitável "xerete" da Eletrônica em **todos** os campos das manifestações humanas, os instrumentos musicais tornaram-se, quase todos, "elétricos" ou "eletrônicos"! Existem os instrumentos **puramente eletrônicos**, onde desde a geração do som, até a sua conformação, modulação, intensidade, timbre (e outras importantes características...) são totalmente providenciados por meios eletrônicos, de incriável sofisticação (caso dos modernos teclados, sintetizadores, **samplers**, etc.).

Numa posição intermediária, contudo, subsistem (e isso permanecerá por **muito** tempo...) os chamados instrumentos "eletrificados" ou "semi-acústicos", caso das guitarras ou violões elétricos, ainda sobejamente usados na

execução de dezenas de gêneros musicais, dos mais tradicionais aos mais avançados... É justamente nessa importante categoria de instrumentos que surge a necessidade dos chamados CAPTADORES, ou seja: **transdutores** capazes de transformar ou (como diz o nome técnico da "coisa"... "traduzir" manifestações puramente acústicas (energia mecânica) em sinais elétricos que possam ser confortáveis e apropriadamente "manipulados" por amplificadores, modificadores, **samplers**, etc.

No fundo, os captadores não são mais do que microfones com desenho específico para a função "musical", com características eletro-mecânicas que permitam o fácil "casamento" do transdutor com o "corpo" do instrumento! Assim, usando microfones convencionais, através de simples adaptações, podemos facilmente improvisar captadores de boa eficiência (ainda que visualmente não fiquem tão "bonitos" quanto captadores **mesmo**...). E tem mais: conhecendo os princípios de funcionamento de certos tipos de microfones (notadamente os do tipo magnético ou "dinâmico"...), podemos até "fabricar" microfones específicos para uso como captadores em instrumentos musicais! A "coisa" nada tem de difícil, muito pelo contrário!

Conforme já se tornou norma nos nossos ESPECIAIS (e em algumas Seções de abordagem prática imediata, de APE...), as explicações aqui serão baseadas totalmente nas figuras, e ordenadas de maneira lógica e direta, facilitando a interpretação de cada item ou providência... De qualquer modo, quem tiver dúvidas "sobrando" ao final, tem como canal de comunicação a Seção do CORREIO TÉCNICO para solicitar informações ou aconselhamento adicional. Vamos que vamos...

**- FIG. 1 - CONSTRUINDO UM CAPTADOR MAGNÉTICO PARA GUITARRA** - Um captador desse gênero pode ser totalmente "feito em casa", exigindo para tanto apenas materiais de fácil obtenção, e - naturalmente - alguma "mão de obra", além de ferramental básico (nada que o Leitor/Hobbysta provavelmente já não possua, na sua caixa de ferramentas ou "sucata"...). O ponto fundamental é a obtenção dos magnetos (ímãs) essenciais ao "miolo" do captador: serão necessários três ímãs, de preferência redondos (cilíndricos), com diâmetro tão próximo quanto possível de 1,5 cm., e uma altura em torno de 1,0 cm. cada. Uma "fonte" óbvia desses magnetos são pequenos alto-falantes inuti-

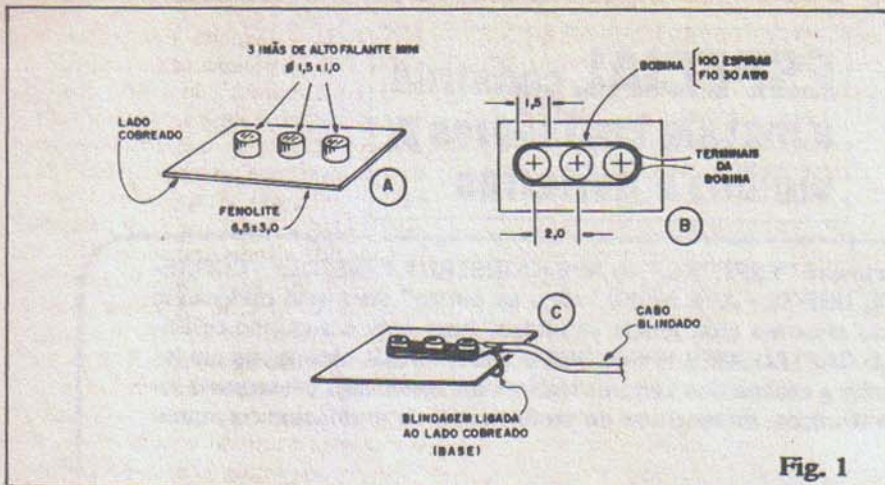


Fig. 1

lizados, que podem até ser obtidos a preço irrisório, em "sucateiros" de material eletro-eletrônico. Obtidos os 3 imãs, estes devem ser colados (usar cola forte, tipo "Araldite" ou "Super Bonder") sobre um substrato de fenolite (Circuito Impresso "virgem"), medindo 6,5 x 3,0 cm. Conforme mostra a figura 1-A, com o lado cobreado do substrato por baixo.

- **FIG. 1-B** - O espaçamento entre o centro dos magnetos (os três devem ficar alinhados) deve situar-se em torno de 2,0 cm. Uma vez fixados os imãs, o Leitor/Hobbysta deve providenciar cerca de 15 metros de fio de cobre esmaltado nº 30 (ou nº 32) e enrolar 100 voltas do dito fio em torno do trio de magnetos, conforme mostra a figura. Obtidas as 100 espiras, o conjunto deve ser fixado com fita adesiva ou filetes de cola, aplicados ao aglomerado de fios, de modo que a bobina não "desmonte". Mantenha-se, contudo, a superfície superior dos imãs, livre e limpa.

- **FIG. 1-C** - A ligação elétrica da bobina captadora deve ser feita com cabo blindado mono, fino, conetando-se a "malha" e o "vivo" de tal cabo, indiferentemente aos dois fios/terminais da bobina (não esquecer de raspar o esmalte do fio de cobre, caso contrário a ligação soldada não "pegará"). O

terminal ligado à "malha" (fio "terra") deve também ser ligado (um pequeno pedaço de fio isolado serve para isso) por solda à base cobreada do substrato.

- **FIG. 2-A** - Vista explodida do captador magnético, em seu todo. As dimensões gerais não são dadas, pois tratam-se de dados ou parâmetros **não críticos**, dependendo muito das próprias dimensões ou forma do tampo do instrumento ao qual o captador vá ser acoplado. É fácil, porém, inferir as dimensões de cada item, tomando-se como base as medidas do substrato e do conjunto de imãs/bobina (FIG. 1). Como base mecânica geral da "coisa", usamos uma placa retangular de alumínio (ou mesmo lata, recortada na forma e dimensão convenientes...). Para proteção à parte superior do conjunto imãs/bobina, um pequeno retângulo de borracha (pode ser até recortado de câmara de pneu...) ou cortiça. O conjunto básico é fechado numa espécie de caixa de alumínio ou lata (materiais fáceis de recortar e "planificar", dobrando-se nos pontos convenientes, dotada de duas abas para fixação. Finalmente, para fechamento "estético" do captador, um retângulo de fenolite, fórmica ou mesmo plástico rígido, contendo uma "janela" centrada, destinada a receber o topo da "cai-

xa" metálica que envolve o conjunto imã/bobina. Dois parafusos prendem as abas da caixa à placa de fundo, enquanto que quatro outros parafusos (externamente visíveis, as suas cabeças...) fixam todo o "sanduíche". Observar ainda que tanto a caixa quanto a base geral do circuito, devem ser eletricamente ligados à "terra" do sistema ("malha" do cabo blindado de conexão do captador), prevenindo com isso a captação indesejada de zumbidos ou interferências outras. Uma vez corretamente estruturado e fixado, o "sanduíche" ficará esteticamente aceitável, compacto e firme, já apropriado para instalação no instrumento.

- **FIG. 2-B** - A circuitagem (simples) interna da guitarra é mostrada, em esquema, na figura... Notar que normalmente as guitarras usam pelo menos dois captadores, e assim o Leitor/Hobbysta deverá construir dois conjuntos (fig. 1 e 2-A) completos de captação magnética, para um perfeito desempenho. No pequeno circuito de comando e controle, duas chaves simples (CH-1 e CH-2) determinarão qual o captador que deve entrar em ação. Observar bem as conexões dos "vivos" (condutor do "miolo" dos cabos blindados) e "terra" (malha dos cabos blindados). Os controles são dois: um para VOLUME e outro para a TONALIDADE, ambos executados por potenciômetros de 100K. Um capacitor (poliéster) de 330n perfaz o conjunto RC variável do controle de tonalidade (em série com o respectivo potenciômetro). A saída "S" do sistema é normalmente feita através do apropriado jaque (tamanho grande), interligando ao circuito e controles via cabo blindado.

- **FIG. 2-C** - Importantes aspectos "mecânicos" da implementação: como são três os magnetos, estes devem atuar sobre as cordas do instrumento, **duas a duas**, ficando fisicamente distribuídos de acordo com o diagrama. QUEM QUIER CONSTRUIR O CAPTADOR PARA USO NUM CONTRA-BAIXO (4 CORDAS) DEVERÁ USAR DOIS IMÃS DE DIÂMETRO UM POUCO MAIOR, OU ENTÃO QUATRO IMÃS DE DIÂMETRO UM POUCO MENOR (PROPORCIONANDO O POSICIONAMENTO DE CAPTAÇÃO DAS CORDAS, RESPECTIVAMENTE DUAS A DUAS OU UMA A UMA...).

- **FIG. 3-A** - Ainda quanto aos aspectos "mecânicos" do sistema: para bom rendimento e sensibilidade, é importante que o topo do captador guarde a menor distância possível - na instalação final - com relação ao plano das cordas do instrumento. Observar que esse ajuste mecânico normalmente será

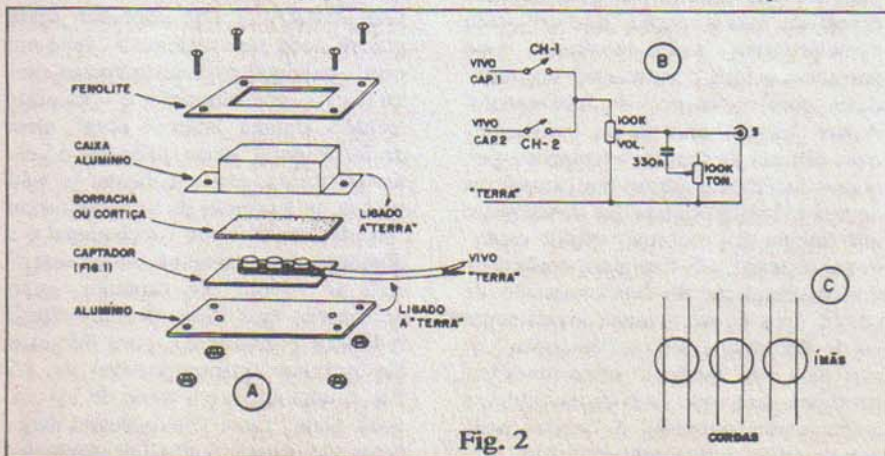


Fig. 2

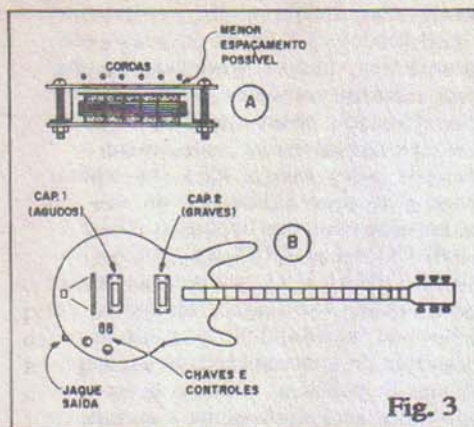


Fig. 3

feito pelos parafusos de "micro-posicionamento" existentes no cavalete ou pente que suportam as extremidades das cordas. Essa ferragem específica é normalmente vendida nas casas especializadas em equipamentos para Instrumentos Musicais.

- **FIG. 3-B** - Para que ocorra uma eficiente captação harmônica do som do instrumento, normalmente são necessários dois captadores (conforme já foi dito). Estes devem ser posicionados da seguinte forma: um bem próximo ao cavalete ou pente (extremidade das cordas), destinado à captação dos harmônicos AGUDOS, e outro junto ao fim do braço do instrumento (mais próximo à zona central das cordas), para captação dos tons fundamentais, mais GRAVES. Músicos mais exigentes poderão acoplar até três captadores (mais um, em posição central com relação aos dois mostrados na figura), configurando o necessário chaveamento (ver FIG. 2-B) de modo a proporcionar inúmeras possibilidades harmônicas de captação. Ainda na figura, vemos as posições tradicionais adotadas para os controles (potenciômetros e chaves), bem como a localização prática do jaque de saída.

Muitos dos luthiers fazem a venda direta do "corpo" do instrumento (guitarra), sem acabamento, mas já corretamente dimensionado para boa afinação. O ponto crucial da feitura de uma guitarra está no braço da dita cuja, cujas dimensões, posicionamento, altura e afastamento dos "trastes" devem obedecer a rigorosos parâmetros, sem os quais o instrumento desafinará ou proporcionará som com distorções não desejadas. Se o Leitor/Hobbysta não for um marceneiro muito habilidoso, com consistentes conhecimentos musicais, não convém insistir: é melhor e mais seguro adquirir a estrutura do instrumento já pronta...

- **FIG. 4 - CAPTADOR COM ELETRETO, PARA VIOLÕES** - Um violão acústico comum pode ser facil-

mente transformado num bom instrumento elétrico, com a adaptação de um captador conforme descrito! Trata-se do que se convencionou chamar de "captador de contato", acoplado externamente ao instrumento (que assim não perde nenhuma das suas características acústicas normais, podendo continuar a ser usado como "simples violão"...). Imaginamos inclusive um sistema de fixação do captador por meio de fita adesiva dupla-face, que permite sua fácil remoção, quando se queira...

- **FIG. 4-A** - O microfone de eletreto. Trata-se de um componente transdutor muito eficiente, sensível e - principalmente - pequeno. O importante é identificar-se previamente seus terminais "vivo" (V) e "terra" (T), claramente mostrados na figura.

- **FIG. 4-B** - Esquema do captador com eletreto. Além do microfone, o Leitor/Hobbysta precisará de um resistor de 680R x 1/4 watt, dois capacitores de poliéster: um de 100n e um de 220n, mais um potenciômetro tipo mini, com chave (do tipo usado nos radinhos portáteis...). O circuitinho necessita de alimentação, sob corrente muito baixa, sob tensão de 3 volts, que podem ser facilmente obtidos de duas pilhas pequenas, ou mini, palito, botão, etc. (quanto menores forem as pilhas, menor também as dimensões gerais e finais do captador...). Observar, no esqueminha, a identificação dos fios de saída, também com a marcação "V" (para o "vivo") e "T" (para o "terra"), cuja conexão deve ser obrigatoriamente feita com cabo blindado.

- **FIG. 4-C** - Sugestão para a caixinha captadora em seus aspectos final. No centro de uma das faces pode ficar o furo necessário à passagem do som ao microfone. Este deve ser fixado de maneira a ficar "embutido" no dito furo, bem firme. Numa das laterais da caixinha pode ficar uma fresta, dando passagem ao knob de atuação de potenciômetro mini. Na mesma face da caixa onde se situa o furo do microfone, devem ser aplicados dois pedaços de fita adesiva dupla-face (pode ser obtida em papelarias). Essa fita adesiva especial, como seu nome indica, "cola" dos dois lados, e seu substrato é um material plástico flexível no muito fino (em torno de 1 mm de espessura). Essas características da fita permitem um conveniente afastamento "físico" da caixa/captadora em relação à superfície de fixação (corpo de violão, conforme veremos adiante), além de gerar um certo "amortecimento" ou isolamento quanto às vibrações transmitidas diretamente, da madeira (do violão) para a caixa captadora.

- **FIG. 4-D** - Fixando o captador ao violão. O posicionamento sugerido, bem na "bundinha" do instrumento, é o mais prático e lógico, ficando o dispositivo em região que não atrapalha os movimentos naturais do músico durante a execução. Graças à fita adesiva dupla-face, a fixação se dá por simples pressão (desejando tirar o captador de lá, basta puxar, cuidadosamente, o conjunto...). O cabo blindado, dotado na sua extremidade livre de necessário plugue, é então ligado ao amplificador. Tanto a alimentação do circuitinho interno do captador, quanto o próprio dimensionamento do volume ou sensibilidade, são feitos a partir do acionamento do knob do potenciômetro mini incorporado. A sensibilidade geral é muito boa (superior à do CAPTADOR MAGNÉTICO P/GUITARRA, anteriormente descrito), devendo o operador ter certo cuidado nos ajustes de volume e tonalidade (tanto no próprio captador, quando no amplificador acoplado) para evitar a ocorrência de realimentação acústica (microfonia) que se manifesta como um apito agudo, emitido pelos alto-falantes do dito amplificador...

- **FIG. 5 - CAPTADOR DINÂMICO PARA VIOLÕES** - Uma terceira possibilidade de captação, barata e eficiente (especial para a eletrificação de violões comuns...). Igual ocorre com o captador de eletreto, descrito no item anterior, o CAPTADOR DINÂMICO também não invalida as naturais propriedades acústicas do instrumento (que pode continuar a ser usado como "simples violão", sem problemas, quando a amplificação não for requerida...).

- **FIG. 5-A** - Muitos dos Leitores/Hobbystas devem ter em casa um velho gravador mini-cassete mono, totalmente desativado e superado pelos modernos e ultra-portáteis walkmen estéreo, com equalizadores e o "escambau"... Aqueles "arqueológicos" gravadores usavam, para gravação, um microfone dinâmico externo (os modernos gravadores usam um minúsculo microfone de eletreto, ou "capacitivo", embutido no corpo do dito gravador...), meio "taludo", geralmente encapsulado num cilindro plástico que devia ser ligado ao gravador via cabo blindado dotado do respectivo plugue... Pois bem, é justamente esse velho microfone dinâmico que está juntando poeira lá no fundo da gaveta, que nos dará um excelente captador para violões (desde, obviamente, que o tal microfone esteja funcional...). Basta desmontar o microfone, destacando a pequena cápsula dinâmica. Ela é pouco maior que um dedal (se é que alguém aí sabe o que é um dedal...),



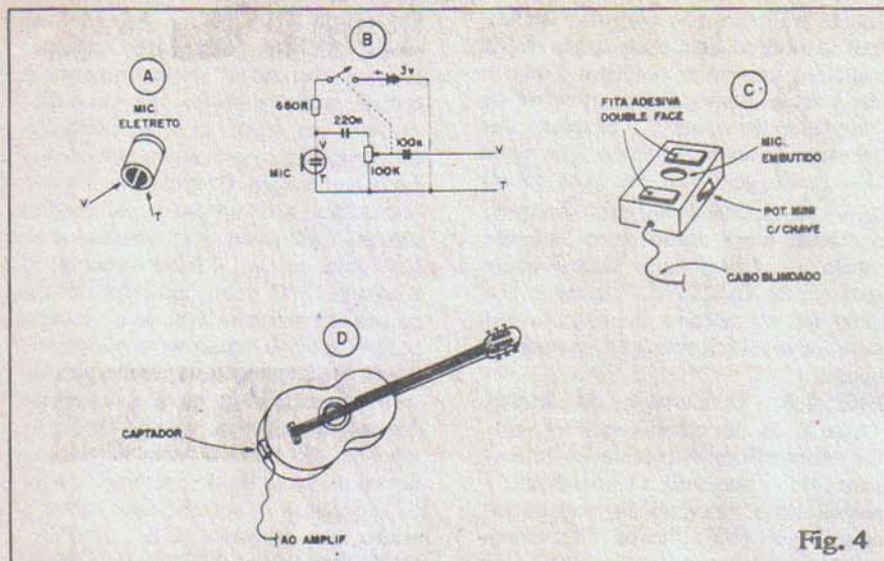


Fig. 4

apresentando, uma face sensora, toda perfurada (ou com ranhuras para a entrada do som captado) e dois fiozinhos finos saindo do outro lado. Aos dois fiozinhos (devem ser manuseados com cuidado, pois são frágeis...) devem ser soldados os condutores "vivo" e "terra" de um cabo blindado mono, fino e flexível. Em seguida o Leitor/Hobbysta deve obter (em qualquer supermercado ou casa de artigos domésticos...) um bloco de espuma de **nylon** (desse que se usa na cozinha, para lavar pratos). Com um estilete, abre-se um furo redondo no centro do tal bloco de espuma, com dimensões ligeiramente inferiores às da cápsula dinâmica. Finalmente, esta é encaixada (e fixada com gotinhas de cola nas suas laterais) no furo feito no bloco de espuma, passando-se os fios por uma das laterais, através de furinhos estrategicamente posicionados... Está **pronto** o nosso captador dinâmico! Basta colar o bloco de espuma de **nylon** à parte interna do fundo do corpo do violão, de modo que a pequena cápsula embutida fique apontando bem para o centro da "boca" do violão...

**FIG. 5-B** - Com o bloco de espuma de **nylon** contendo a cápsula já posicionada, cabo blindado mono conetado aos fios da dita cápsula, basta ligar, na outra extremidade desse cabo blindado um jaque compatível (tamanho grande), fixando-se o jaque através de um furo **cuidadosamente** feito na região do "bumbum" do violão! Para utilização do sistema, só temos que interligar o jaque de saída à entrada de um bom amplificador para guitarras, via cabo blindado (no necessário comprimento) dotado de plugues próprios nas duas extremidades... Todo o controle de volume, tonalidade, etc. deve ser feito - obviamente - através dos **knobs** incorporados ao amplificador, uma vez

que o captador não apresenta controles próprios. Tanto a sensibilidade, quanto a fidelidade, serão muito boas (em ponto intermediário, com relação ao **CAPTADOR MAGNÉTICO** e **CAPTADOR COM ELETRETO**, já descritos, devendo o operador tomar os necessários cuidados com a realimentação acústica (microfonia) já mencionados!

**CONSIDERAÇÕES FINAIS**

- Quaisquer dos captadores construídos de acordo com as sugestões descritas no presente ESPECIAL, em aplicações específicas, serão muito beneficiados com a intercalação de um conveniente pré-amplificador de potência).
- O **CAPTADOR MAGNÉTICO PARA GUITARRA** pode, perfeitamente, ser

usado com qualquer dos convenientes "modificadores", efeitos ou pedais (distorcedores, vibratos, moduladores, **phasers**, **delays**, geradores de "envelope", compressores, **heavy metal**, **over drive**, etc.) que os guitarristas tanto gostam.

- Se, por outro lado, a idéia for realizar boas gravações diretas de um solo ou acompanhamento de violão, o **CAPTADOR COM ELETRETO** ou o **CAPTADOR DINÂMICO** se prestam **muito bem**, dando excelentes resultados, em termos de fidelidade! No caso, não há necessidade de intervenção de um amplificador de potência... Basta conetar o cabo do captador diretamente à **entrada de microfone** de um bom gravador (desde um pequeno **walkman**, até um sofisticado **tape-deck**...) e "mandar bala", normal! Uma interessante (e profissional...) variante: se o gravador (**tape-deck**) for estéreo (como o são na grande maioria, atualmente...), pode-se ligar o cabo do captador à entrada de microfone de **um** dos canais, e um microfone comum (para a voz) à entrada do **outro** canal... A gravação resultará com perfeito efeito de separação estéreo: voz do cantor num canal e instrumento no outro, simulando perfeitamente um trabalho "de estúdio"...

Consultando os exemplares anteriores de APE (tem nada menos de 24 deles, **dois anos** de publicação mensal...), o Leitor/Hobbysta encontrará inúmeros circuitos e projetos que podem ser usados em conjunto com as três idéias ora mostradas, pré-amplificadores, amplificadores de diversos tipos, modificadores e "efeitos" para guitarra, etc. "Vão lá" (quem não tiver, pode solicitar os números atrasados através do Cupom/Pedido próprio, que está por aí, em outra página da presente APE...).

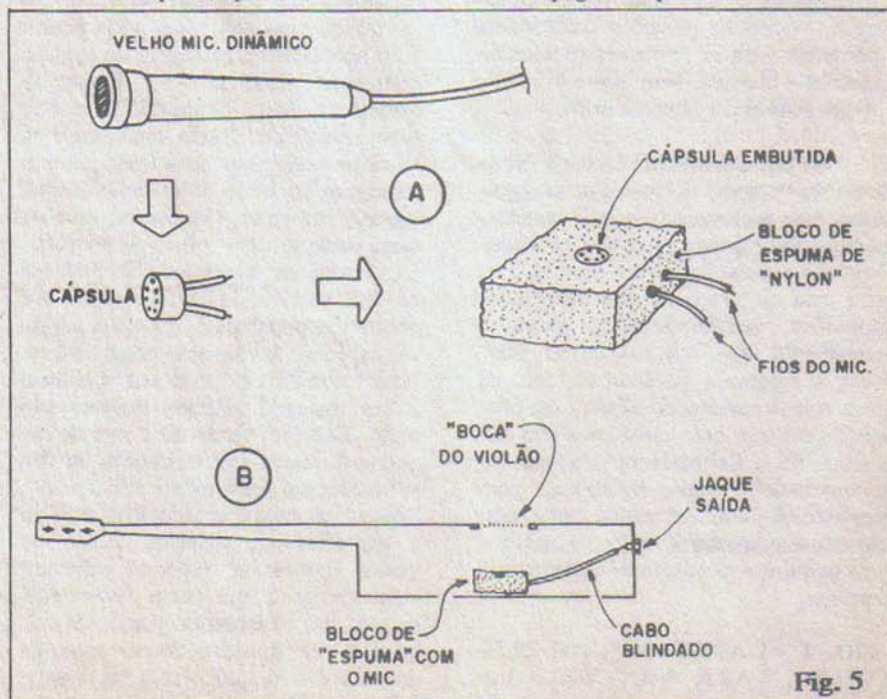


Fig. 5

# ELETRÔNICA SEM SEGREDOS

RÁDIO

ÁUDIO

TV

207

## KIT COMPLETO DO CURSO



MENSALIDADES  
COM KIT  
6 x Cr\$ 7.450,00

SEM KIT  
6 x Cr\$ 3.570,00

Prepare-se para um futuro melhor,  
estudando na mais experiente e tradicional escola  
por correspondência do Brasil.

O Monitor é a primeira escola por correspondência do Brasil. Conhecida por sua seriedade, capacidade e experiência, desenvolveu ao longo dos anos técnicas de ensino adequadas ao estudante brasileiro e que se consolidaram no método **Aprenda Fazendo**. Teoria e prática proporcionam ao aluno um aprendizado sólido, tornando-o capaz de enfrentar os desafios que se apresentam ao profissional dessa área. Nosso curso de Eletrônica, Rádio, Audio e Televisão é apresentado em lições simples e bastante ilustradas, permitindo ao aluno aprender progressivamente todos os conceitos formulados

no curso. Complementando a parte teórica, você poderá realizar interessantes montagens práticas com esquemas bem claros e pormenorizados.

A Eletrônica é o futuro. Prepare-se!

**COMPARE:** O melhor ensinamento, os materiais mais adequados e mensalidades ao seu alcance. Envie seu cupom ou escreva hoje mesmo. Se preferir venha nos visitar: Rua dos Timbiras, 263 das 8 às 18h. Aos sábados, das 8 às 12h. Telefone (011) 220-7422

### NÃO MANDE DINHEIRO AGORA

Só pague ao retirar o curso na agência do correio, através do Reembolso Postal. Ao valor da mensalidade será acrescida a tarifa postal.

#### OUTROS CURSOS PROFISSIONAIS DO MONITOR

- \* Chaveiro
- \* Caligrafia
- \* Des. Artístico e Publicitário
- \* Eletricista Enrolador
- \* Eletricista Instalador
- \* Montagem e Reparação de Aparelhos Eletrônicos

MONITOR: UMA CARREIRA DE  
SUCESSO EM CADA CURSO

#### PEÇA JÁ O SEU CURSO:

Envie o cupom ao lado preenchido para: **INSTITUTO MONITOR**  
Caixa Postal 2722 - CEP 01060  
São Paulo - SP  
Ou ligue para (011) 220-7422



**INSTITUTO MONITOR**  
Rua dos Timbiras, 263  
CEP 01208 - São Paulo - SP

Sr. Diretor:

APE 25

Desejo receber gratuitamente e sem nenhum compromisso, informações sobre o curso Eletrônica Sem Segredos.

#### REEMBOLSO POSTAL

Prefiro que o curso Eletrônica Sem Segredos seja enviado imediatamente pelo sistema de Reembolso Postal. Farei o pagamento da 1ª remessa de lições apenas ao recebê-la na agência do correio.

Plano 1: Com Kit - 6 x Cr\$ 7.450,00 mensais

Plano 2: Sem Kit - 6 x Cr\$ 3.570,00 mensais

NOME \_\_\_\_\_

RUA \_\_\_\_\_ Nº \_\_\_\_\_

BAIRRO \_\_\_\_\_

CEP \_\_\_\_\_ CIDADE \_\_\_\_\_ EST \_\_\_\_\_

Preços sujeitos a alteração conforme política econômica do País.





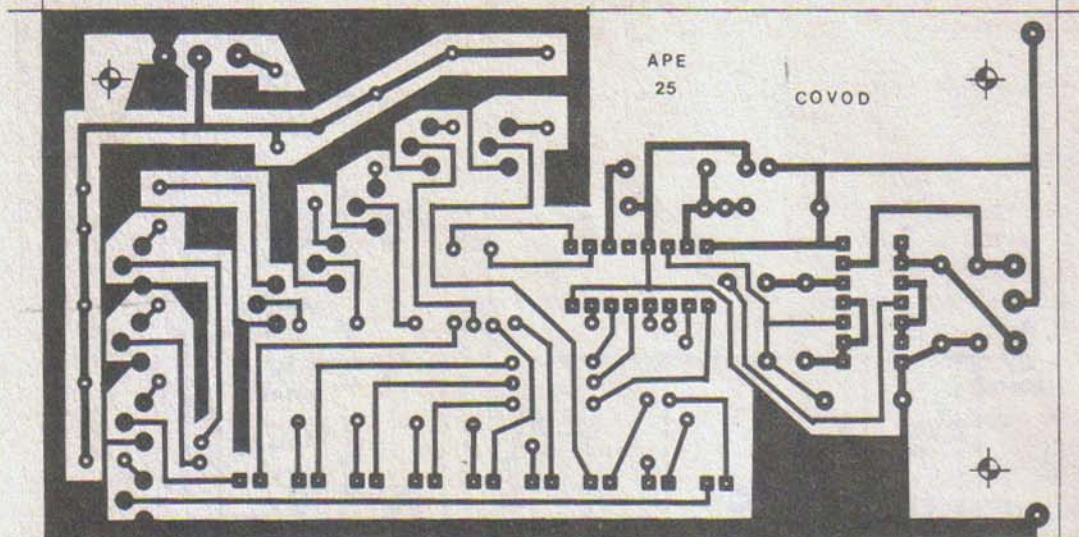


Fig. 2

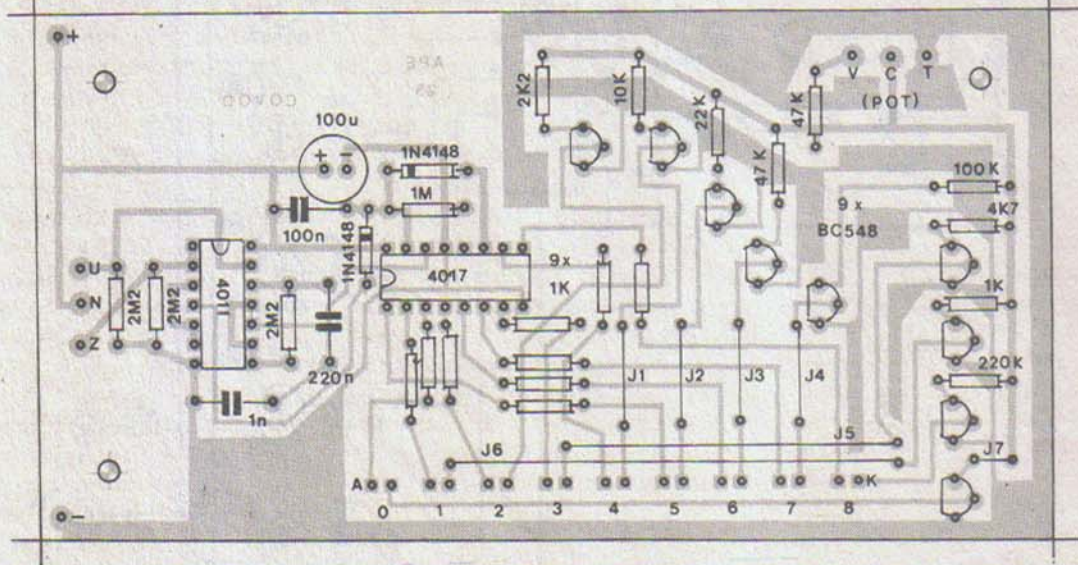


Fig. 3

- Alimentação 12V x 20mA (na verdade, as tolerâncias do circuito permitem-lhe funcionar desde sob 9V), podendo ser proveniente de fonte própria ou "roubada" do aparelho ao qual vá ser acoplado, via resistor/zener (detalhes adiante).
- Circuito: simples, baseado em componentes comuns e confiáveis. Montagem e instalação simples.
- Alterações: é possível a fácil modificação da "curva" de atenuação oferecida pelos 8 "degraus", e mesmo a impedância total do "potenciômetro eletrônico", pelo redimensionamento de 8 resistores comuns (VER TEXTO).

- Monitoração: por barra de LEDs (9), sendo um **verde** para indicação de "volume zerado", quatro **amarelos** e quatro **vermelhos** para indicação dos "degraus" de volume escalonados e sequenciais..

#### O CIRCUITO

Apesar das suas funções complexas, o circuito do COVOD (fig. 1) é paradoxalmente simples! Fugindo do uso de raros (e caros...) Integrados específicos, tipo conversor digital/analógico, conjugados a complexos amplificadores controlados por tensão (VCA), o arranjo é baseado, em sua essência, num "manjadíssimo" Integrado C.MOS

4017 (o que seria dos projetistas e hobbystas sem esse "bichinho"...?). Um "companheiro" (C.MOS) do 4017, o 4011 tem dois dos seus **gates** (delimitados pelos pinos 8-9-10 e 11-12-13) estruturados em **ASTÁVEL**, funcionando sob frequência de aproximadamente 2Hz (dois pulsos por segundo), determinada pelo resistor de 2M2 em conjunto com o capacitor de 220n. Esse **ASTÁVEL** tem sua saída (pino 10 do 4011) diretamente aplicada à entrada de **clock** do 4017 (pino 14 do dito cujo), com um capacitor de 1n derivando à "terra" eventuais "repiques" ou interferências. O pino 13 do 4011 funciona (polarizado previamente por resistore de 2M2 à "terra") como um

“gatilho” ou autorização, que pode ser facilmente dada pelo toque de um dedo simultaneamente sobre os contatos “U” e “N” (a resistência da pele do operador polariza positivamente o dito pino 13, e dispara o ASTÁVEL).

Para o “resetamento” do 4017 (via seu pino específico - 15) os outros dois **gates** do 4011 são simplesmente “enfileirados” (formando uma porta simples, não inversora), de modo que a entrada do bloco (pinos 1-2 do 4011), previamente “aterrados” por resistor de 2M $\Omega$ , ao serem “positivados” pela resistência da pele do operador (agora sobre os contatos “N” e “Z”) permite que o estado digital no pino 4 do Integrado (originalmente **baixo**) suba, efetuando o “zeramento” da cadeia de “contadores/sequenciadores internos do 4017. Em torno do pino 15 de **reset** do 4017, outras providências são tomadas: como usamos apenas 9 das 10 saídas do Integrado, sua **última** saída (pino 11) realimenta o dito **reset** (via diodo isolador 1N4148) de modo que o “anel” da sequência se feche em apenas 9 passos (eliminado um “ponto morto” ou “banguela”, no sequenciamento...). O pulso de “resetamento” (vindo do 4 pino do 4011) é também direcionado por um diodo isolador 1N4148. Para completar, uma rede R-C formada pelo resistor de 1M $\Omega$  (à “terra”) e capacitor de

100n (ao positivo da alimentação) está conetada ao pino 15 do 4017, de modo a promover “zeramento” automático, sempre que o circuito é ligado (de modo a evitar a surpresa de, ao ligar o sistema, de repente o volume estar “a toda”, arregaçando os tímpanos do pobre operador...).

Analisemos agora o “potenciômetro eletrônico” propriamente (setor à direita do 4017, no esquema...). As saídas úteis do 4017 controlam, cada uma através de um resistor limitador de 1K, em série com um LED (que perfaz a respectiva monitoração), transistores em **emissor comum** (todos os **emissores** “aterrados”, em cujos **coletores** resistores de valores escalonados (de 1K a 220K, em progressão “base 2”, na configuração original...) são “colocados em baixo” do resistor de 47K, promovendo 8 “degraus” de atenuação, nítidos e precisos, com relação aos pontos de Saída do COVOD (“V” para “vivo”, “C” para “cursor” e “T” para “terra”, igualzinho num potenciômetro “mecânico” comum!). Observar que o **coletor** do transistor controlado pela saída “zero” (pino 3) do 4017 **não tem** resistor de carga, com o que, uma vez acionado, praticamente curto-circuita o “cursor” (“C”) do nosso potenciômetro eletrônico com o terminal de “terra” (“T”), promovendo a total atenuação do sinal (“zeramento” do volume, portanto...).

Assim, para todos os efeitos práticos (esquecendo-se momentaneamente a alimentação...), o circuito tem apenas três terminais, que correspondem, eletricamente, aos de um potenciômetro comum (Vivo, Cursor e Terra), podendo substituir diretamente um potenciômetro de volume, em praticamente qualquer circunstância!

Notar que os 8 resistores marcados com asteriscos dentro de círculos, no esquema, são aqueles cujo valores escalonados determinam a “curva” de atenuação proporcionada pelo COVOD. Nessa configuração, qualquer outro dimensionamento ou progressão pode ser dada a tal “curva”, simplesmente modificando-se tais valores! As possibilidades são quase “infinitas”, inclusive a de mudar totalmente a impedância máxima do nosso potenciômetro eletrônico, subindo o valor do resistor de 47K (ao terminal “V”) e proporcionalmente o de todos os 8 resistores da escala (dobrando ou triplicando **tudo**, por exemplo!). Outra interessantíssima possibilidade: quem julgar suficiente apenas 4 “degraus” de atenuação, poderá facilmente transformar a escala do potenciômetro numa “curva” progressiva/regressiva, com 4 pontos “UP” e 4 “DOWN”, dimensionando cuidadosamente os valores dos 8 resistores marcados com asteriscos!

Em qualquer caso, lembrar do seguinte: o toque aos contatos “N” e “U” faz a escala de volume “subir”, à razão aproximada de dois degraus por segundo, devendo os contatos serem liberados assim que o desejado ajuste for obtido. Se o toque “permanecer”, **após** o 8º “degrau”, o sistema automaticamente “zera”, reiniciando a escala, novamente em sentido “UP”. Para um “zeramento” a qualquer tempo, basta um toque breve nos contatos “N” e “Z”, caso em que o volume retorna a “zero” e aí **fica**, na espera de novo comando “UP”.

As necessidades de alimentação do COVOD são modestas e bastante versáteis. Basicamente o circuito foi dimensionado para funcionamento sob 12V (porém desde 9V pode ser esperado um funcionamento conveniente...), sob corrente máxima em torno de 20mA

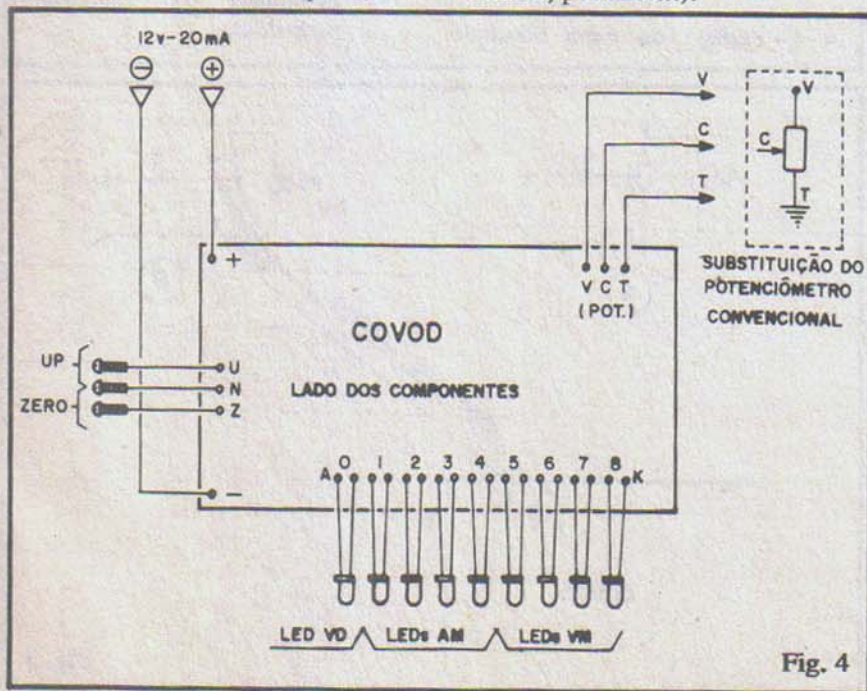


Fig. 4

(na verdade quase toda ela "chupada" pelo LED da "vez", já que os C.MOS, em si, trabalham sob irrisórias correntes...). Essa alimentação pode, com grande facilidade, ser "furtada" do próprio aparelho de som ao qual o COVOD vá ser acoplado, conforme veremos mais à frente, via diodo zener e resistor limitador.

Outras utilizações para o COVOD (não para o controle específico de volume, mas em substituição a um potenciômetro, em qualquer função onde tal componente originalmente exerça controles diversos) serão sugeridas ao final...

### OS COMPONENTES

Quem leu atentamente o item "O CIRCUITO", aí atrás, já viu que "não tem figurinha difícil" no circuito do COVOD! Os dois Integrados são de "família" comum, de fácil aquisição. Os transístores (desde que NPN, de silício, baixa potência, para aplicações gerais em chaveamento ou baixa frequência) admitem inúmeras equivalências (o importante é que os 9 transístores sejam iguais...). Os diodos 1N4148 também podem ser substituídos por 1N914, 1N4001, etc. Quanto aos LEDs, optamos pela sugestão de uma barra começando por um LED verde, seguido por quatro amarelos e finalizando com quatro vermelhos. Essas cores, contudo, podem ser mudadas à vontade, assim como podem variar, sem problemas, os formatos e tamanhos dos ditos LEDs. A escolha é do Leitor/Hobbysta...

O resto é "resto"... O único (e eterno...) cuidado deve ser direcionado para a correta identificação dos terminais dos componentes polarizados (Integrados, transístores, LEDs, diodos e capacitor eletrolítico), para o que o TABELÃO APE (lá perto da História em Quadri-nhos...) contribui muito na eliminação de eventuais dúvidas. Embora o projeto do COVOD seja direcionado mais para hobbystas avançados e tarimbados, mesmo principiantes (desde que se disponham a seguir as instruções com muita atenção, cuidado e bom senso...) poderão levar "a coisa" a bom termo.

### LISTA DE PEÇAS

- 1 - Circuito Integrado C.MOS 4017
  - 1 - Circuito Integrado C.MOS 4011
  - 9 - Transístores BC548 ou equivalentes
  - 1 - LED verde, qualquer formato ou tamanho
  - 4 - LEDs amarelos, qualquer formato ou tamanho
  - 4 - LEDs vermelhos, qualquer formato ou tamanho
  - 2 - Diodos 1N4148 ou equivalentes
  - 10 - Resistores 1K x 1/4 watt
  - 1 - Resistor 2K2 x 1/4 watt
  - 1 - Resistor 4K7 x 1/4 watt
  - 1 - Resistor 10K x 1/4 watt
  - 1 - Resistor 22K x 1/4 watt
  - 2 - Resistores 47K x 1/4 watt
  - 1 - Resistor 100K x 1/4 watt
  - 1 - Resistor 220K x 1/4 watt
  - 1 - Resistor 1M x 1/4 watt
  - 3 - Resistores 2M2 x 1/4 watt
  - 1 - Capacitor (poliéster) 1n
  - 1 - Capacitor (poliéster) 100n
  - 1 - Capacitor (poliéster) 220n
  - 1 - Capacitor (eletrolítico) 100u x 16V
  - 1 - Placa de Circuito Impresso específico para a montagem (13,2 x 6,8 cm.)
  - - Fio e solda para as ligações
- OPCIONAIS/DIVERSOS**
- 1 - Peça de cabo blindado

estéreo, para interligação dos terminais de Saída do COVOD com os pontos originalmente conectados ao potenciômetro convencional.

- 9 - Soquetes para os LEDs (se desejado e dependendo do formato dos LEDs).
- - Contatos (metálicos) - 3 - para o comando de toque. Qualquer pequena superfície pode ser usada, mesmo "cabeças" de parafusos, padrões cobreados de Circuito Impresso, etc.
- 1 - Diodo zener 12V x 0,5W (só necessário para "roubo" de alimentação de aparelhos cuja tensão seja superior aos 12V recomendados).
- 1 - Resistor (Rx) de valor dimensionado pelo cálculo mostrado mais adiante, limitador para operação do zener.
- - Caixa: na maioria das vezes, o COVOD poderá ser acoplado inclusive mecanicamente ao aparelho a ser controlado, dessa forma, deixamos a eventual caixa a critério do montador, já que dimensões e formatos poderão variar muito, dependendo da adaptação pretendida.

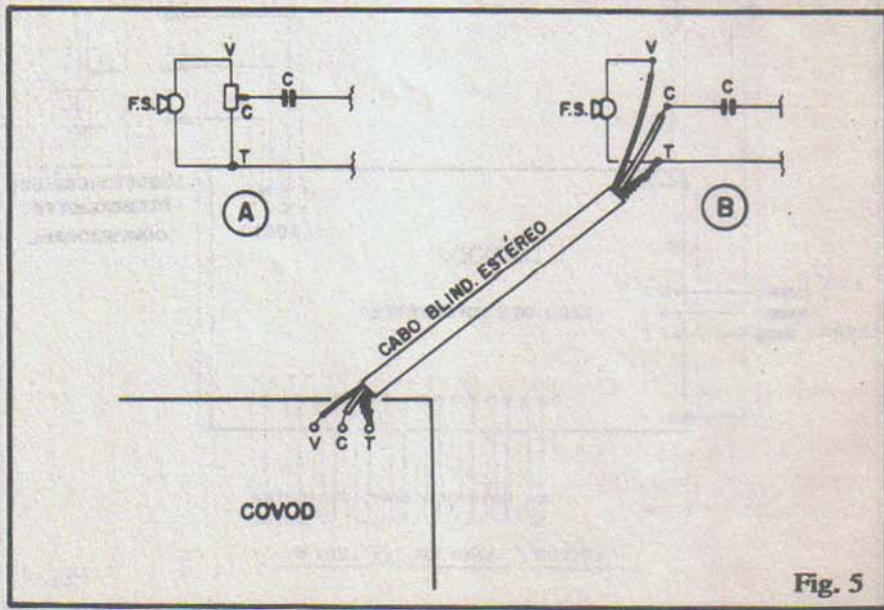


Fig. 5

## A MONTAGEM

Devido à quantidade não muito pequena de componentes, a placa específica de Circuito Impresso não tinha como ficar "minúscula". O **lay out** (fig. 2) foi então dimensionado para, ao mesmo tempo, proporcionar a melhor compactação possível, sem com isso "espremer" demais o posicionamento das peças, caso em que o Hobbysta encontraria dificuldades na montagem. Aqui em APE preferimos sempre uma certa "largueza" nas placas, beneficiando o Hobbysta que ainda não tem muita prática, entretanto, os **experts** em **lay out** poderão, sem muita dificuldade, re-arrumar a configuração trazendo as dimensões finais do Impresso para cerca da **metade** daquelas mostradas na figura.

Quem não se achar imbuído da necessária "confiança" para a confecção da placa (ou não possuir o material necessário a tal feito...) poderá, sem problemas, recorrer ao sistema de KITS, vendidos pelo Correio, por nossa Concessionária Exclusiva (EMARK ELETRÔNICA), que incluem a placa, prontíssima. Seja a placa **home made** ou integrante do KIT, o Leitor/Hobbysta deve consultar as INSTRUÇÕES GERAIS PARA AS MONTAGENS (que junto com o TABELÃO, forma importante conjunto **permanente** de informações práticas) antes de iniciar as soldagens...

O "chapeado" da montagem é visto na fig. 3, que traz o nítido posicionamento de todos os componentes sobre a face não cobreada da placa (também em tamanho natural, para facilitar as coisas). Pontos que merecem atenção especial:

- Posicionamento dos Integrados, referenciado pelas marquinhos existentes numa das extremidades de cada peça.
- Posicionamento dos transístores, referenciado pelo lado "chato" dos componentes.
- Posicionamento dos diodos, referenciado pela faixa indicativa de **catodo**, numa das extremidades do corpo das peças.

- Polaridade do capacitor eletrolítico (demarcada no próprio corpo do componente).
- Existência de 7 **jumper**s (pedaços simples de fio interligando furos específicos) numerados de J1 a J7 (qualquer desses **jumper**s, se "esquecido", arruinará o funcionamento do COVOD).
- Codificação adotada para as ilhas periféricas (necessárias às conexões externas à placa, vistas na próxima figura).
- Posição relativa dos resistores quanto aos seus valores. Qualquer inversão ou troca acarretará defeitos no funcionamento do circuito.

Tudo soldado (e rigorosamente conferido...), os excessos de terminais podem então ser cortados, pelo lado cobreado da placa.

As ligações periféricas (externas) estão na fig. 4, que mostra a placa ainda vista pelo lado dos componentes (não cobreado). Observar a **polaridade** da alimentação, a identificação dos fios "V-C-T" de Saída do COVOD; a codificação das ligações aos contatos de toque (U-N-Z) e as ligações dos 9 LEDs (todos os terminais de **anodo** "A" voltados para o ponto de entrada do **negativo** da alimentação, conforme mostra claramente a figura...).

Os contatos de toque, visualmente exemplificados na figura como pequenos parafusos metálicos, podem, obviamente, ser feitos também com pequenas superfícies

metálicas, "cabeças" de "percevejos", plaquinhas de cobre ou outras configurações. O importante é que o afastamento físico entre os três contatos sempre permita o toque simultâneo, com um só dedo, dos pontos "U-N" e "N-Z" (detalhes e sugestões mais adiante).

Observar ainda, que os terminais de Saída, V-C-T correspondem, eletricamente (conforme já foi detalhado no item "O CIRCUITO") aos terminais "Vivo", "Cursor" e "Terra" do potenciômetro convencional que vá ser substituído pelo COVOD.

## INSTALAÇÃO E USO

Conforme mostra a fig. 5, a adaptação do COVOD, em substituição ao potenciômetro que "estava lá" no equipamento de som (amplificador, pré, etc.) não apresenta a menor dificuldade. Em 5-A temos a estrutura original, com o potenciômetro costumeiramente acoplado a uma fonte de sinal (F.S.) e ligado ao restante do circuito, frequentemente através de um capacitor (C) de isolamento para C.C. Basta "puxar" um pedaço de cabo blindado estéreo, interligando os pontos conforme mostra o diagrama 5-B (o potenciômetro original é simplesmente removido...).

Os valores da escala de atenuação do COVOD foram calculados para a **média** das situações, podendo então substituir, sem

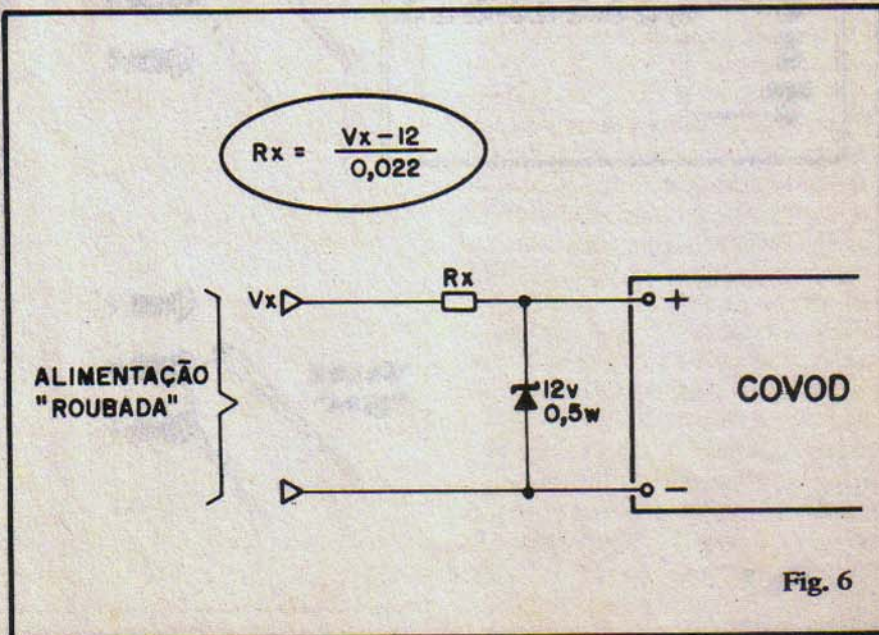


Fig. 6



problemas, potenciômetros de valor original entre 47K e 220K, diretamente. Mesmo potenciômetro de **volume** com valores originais tão baixos quanto 10K ou tão altos quanto 1M, provavelmente poderão ser substituídos diretamente, sem que sejam notados problemas. Caso, contudo, tais adaptações extremas venham a gerar problemas sérios de "descasamento" de impedâncias (e, conseqüentemente, queda no nível de sinal, ou incremento na distorção...), basta redimensionar os valores dos resistores da escala, conforme instruções no item "O CIRCUITO"...

Quanto à alimentação do COVOD, são muitas as possibilidades (e facilidades). Quem quiser, poderá alimentar o circuito diretamente e individualmente, com uma pequena fonte (9 a 12V) de baixa capacidade de corrente (50mA "dão e sobram"...). O mais prático e econômico, contudo, é simplesmente "roubar" essa alimentação do equipamento de áudio cujo volume o COVOD vá controlar. Se o circuito de tal equipamento funcio-

nar sob 9 a 12V, tudo fica uma "moleza": é só "puxar" a alimentação diretamente para o COVOD. Já se o aparelho tiver uma alimentação **maior** do que 12V, então devemos aplicar o arranjo mostrado na fig. 6, com um resistor (Rx) e um diodo zener (12V x 0,5W), no qual o valor de Rx deve ser calculado pela fórmula:

$$R_x = \frac{V_x - 12}{0,022}$$

Onde  $V_x$  é a tensão de alimentação disponível, da qual vamos "furtar" a energia para o COVOD. Num exemplo típico, se a alimentação disponível for de 25V, o cálculo de Rx dará, matematicamente, "590R", podendo ser aplicado o resistor de valor comercial mais próximo (510R, 620R, etc.).

• • • • •

O **lay out** externo do COVOD admite muitas variações e adaptações, "ao gosto do freguês"... Uma sugestão elegante e prática é mostrada na fig. 7, com a distribuição dos contatos de toque e LEDs indicadores em barras res-

pectivamente vertical e horizontal. No caso, optamos por um LED verde redondo no início da barra indicadora, seguido de 4 LEDs amarelos retangulares, mais 4 LEDs vermelhos, também retangulares. Outras configurações podem ser adotadas, lembrando, inclusive, que os 9 LEDs **não precisam**, obrigatoriamente, ficar incorporados à placa (como sugere a fig. 4), podendo, sim, serem a ela ligados via pares de fios finos, o que possibilitará a montagem remota do **display**, em qualquer configuração desejada ou imaginada!

A fig. 7 enfatiza ainda o modo de acionamento dos controles (mostrando o "dedinho"...), para "subir" ou para "zerar" o volume, se é que a "coisa" já não ficou clara...

#### OUTROS "PAPOS"...

Embora originalmente imaginado, projetado e testado como um **CONTROLE DE VOLUME DIGITAL**, o COVOD, na verdade, é um "potenciômetro eletrônico", podendo ser adaptado na substituição de qualquer potenciômetro, em qualquer função, desde que o requisito do componente ter, originalmente, uma das suas extremidades "aterradas", tenha sido preenchido! Com a fácil possibilidade de redimensionar a própria escala ou impedância total (ver "O CIRCUITO"), nada impede que o Hobbysta imaginoso aplique a idéia básica do COVOD num controle de tonalidade (graves, agudos, etc.) ou em qualquer outra função originalmente executada por potenciômetro comum!

É possível, inclusive (com algum conhecimento, criatividade e bom senso) aplicar a estrutura básica do COVOD num controle digital de SINTONIA, se esta originalmente for feita por varicap, via potenciômetro ou teclado tipo "televisão"! As possibilidades, como já dissemos, são quase "infinitas" e o único limite real é a própria imaginação do Hobbysta! O "CORREIO TÉCNICO" está "lá", para quem quiser fazer consultas (**pertinentes**, por favor...) à respeito de adaptações específicas! Não se acanhem...

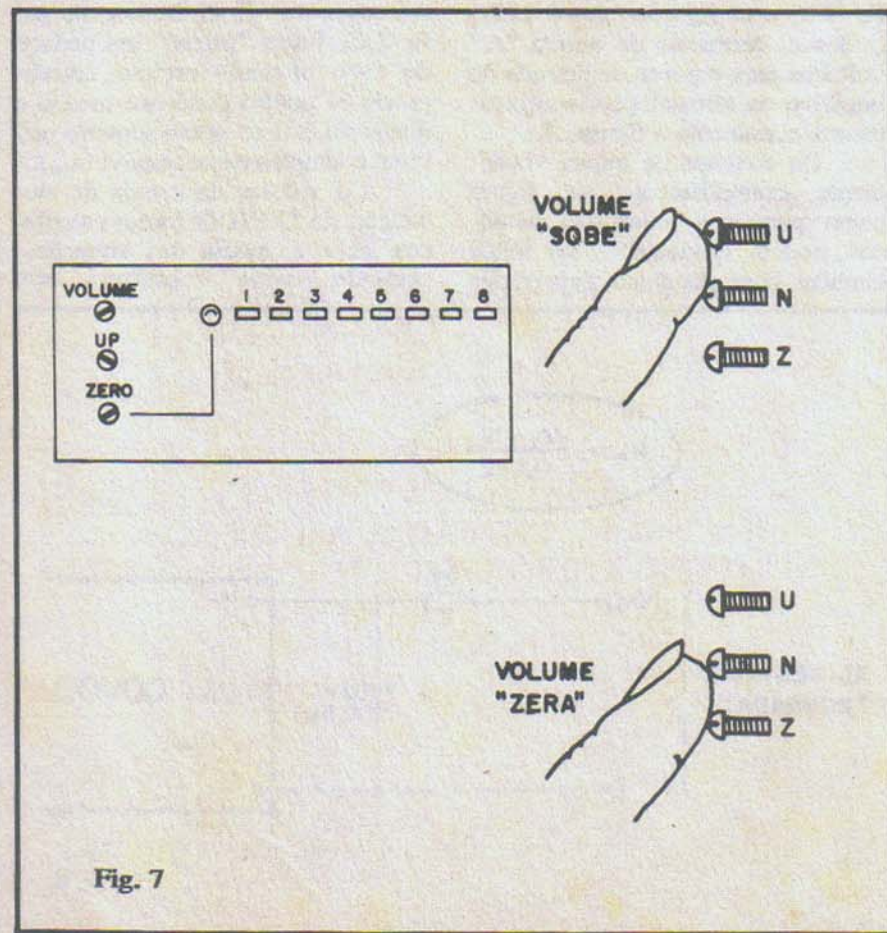


Fig. 7

# Electril

## LISTA DE PREÇOS - ANTENAS PARA RADIOAMADORES

REF.	MODELO	TIPO	FAIXA	ELEM.	PREÇO UNIT. Cr\$
026	DXV 3	Vertical	10-15-20 m	1	17.920,50
027	DXV 4	Vertical	10-15-20-40 m	1	29.559,00
071	DXV 8	Vertical	10-15-20-40-80 m	1	49.230,00
114	DXV 80	Vertical	80 m	1	29.559,00
115	DXV 40/80	Vertical	40-80 m	1	36.975,00
031	HDX 1b/40M	Dipolo encurtado	40 m	1	74.463,00
032	HDX 1b/80M	Dipolo encurtado	80 m	1	74.463,00
033	1 DX 2b/40m	Direcional	40 m	2	157.167,00
237	1 DX 2b/80m	Direcional	80 m	2	160.554,50
038	1 DX 3/20M	Direcional	20 m	3	153.870,00
039	1 DX 3b/40m	Direcional	40 m	3	214.842,00
238	1 DX 3b/80m	Direcional	80 m	3	214.848,00
044	1 DX 4/20M	Direcional	20 m	4	222.876,00
133	1 DX 4b/40M	Direcional	40 m	4	339.256,50
134	1 DX 6b/15M	Direcional	15 m	6	222.258,00
051	3 DX 3	Direcional	10-15-20 m	3	117.411,00
052	3 DX 34	Direcional	10-15-20-40 m	3	158.918,00
239	3 DX 5	Direcional	10-15-20 m	5	159.226,00
053	3 DX 6	Direcional	10-15-20 m	6	181.828,00
054	4 DX 6	Direcional	10-15-20-40 m	6	219.271,00
240	3 DX 7	Direcional	10-15-20 m	7	239.560,00
055	Kit 3 DX 1 Irradiante	(3 DX 3)	10-15-20 m	1	45.111,00
056	Kit 3 DX 2 Refletor	(3 DX 3)	10-15-20 m	1	40.167,00
057	Kit 3 DX 3 Diretor	(3 DX 3)	10-15-20 m	1	40.167,00
058	Kit 3 DX 30, 40	(3 DX 3)	30 ou 40 m	1	40.785,00
059	2 CQ DX 3	Cúbica de Quadro	10-15-20 m	2	141.643,00
295	4 DX CC 3	Cúbica de Quadro	10-15-20 m	4	308.594,00

LANÇAMENTOS: 1) DXV 4RR ANTENA VERTICAL P/10-15-20 m COMPLETA COM RADIAIS RÍGIDOS = Cr\$ 65.388,00  
 2) PRR4 - PLANO TERRA DE RADIAIS RÍGIDOS COMPOSTO DE 4 HASTES DE 2,5 m P/USO COM A DXV-4 = Cr\$ 35.830,00

## ANTENAS PARA FAIXA DO CIDADÃO

REF.	MODELO	TIPO	FAIXA	ELEM.	PREÇO UNIT. Cr\$
221	PXV 11	Vertical	60 canais	1/4 onda	16.497,00
222	PXV 11S jr	Vertical	60 canais	5/8 onda	16.497,00
223	60,3 PX11	Direcional	60 canais	3	25.027,50
224	60,4 PX11	Direcional	60 canais	4	33.576,00
225	60,5 PX11	Direcional	60 canais	5	44.286,00
226	60,6 PX11	Direcional	60 canais	6	58.805,00
021	2 CQ DX11	Cúbica Quadro	60 canais	2	59.530,00
022	4 CQ DX11	Cúbica Quadro	60 canais	4	150.265,00

## ANTENAS PARA VHF

REF.	MODELO	TIPO	FAIXA	ELEM.	PREÇO UNIT. Cr\$
070	DXV 1/2M	Vert. "Brasflia II"	144-148 MHz	2 x 5/8	17.473,00
231	DXV 1/2S	Vert. "Brasflia IIS"	144-148 MHz	2 x 5/8	50.919,00
183	DXV 1/3	Vert. "Brasflia III"	144-148 MHz	3 x 5/8	56.160,00
049	1 DX 7/2 M jr	Direcional	144-148 MHz	7	26.778,00
050	1 DX 11/2 M jr	Direcional	144-148 MHz	11	44.281,00
074	1 DX 15/2 M jr	Direcional	144-148 MHz	15	53.970,00
173	CVj 4	Colinear vertical	136-174 MHz	4	147.880,00
121	DXM 160	Vertical Móvel c/cabo	136-174 MHz	1/4	22.350,00

## EQUIPAMENTOS PARA RADIOAMADORES

REF.	MODELO	ESPECIFICAÇÕES	PREÇO UNIT. Cr\$
113	BL 1000	Balanceador(Balum)Ferrite - 3-30 MHz	10.777,00
124	F.P.B. 30	Filtro Harmônico - 30 MHz anti-TVI	18.786,00
3010	TR 10	Torre de Alumínio (auto suportada) - 10 m	435.271,00
3011	TR 8	Torre de Alumínio (auto suportada) - 8 m	394.917,00
3012	TR 6	Torre de Alumínio (auto suportada) - 6 m	304.958,00
3013	TR 4	Torre de Alumínio (auto suportada) - 4 m	195.128,00
3014	TR 2	Torre de Alumínio (auto suportada) - 2 m	112.735,00
3100	RT 1	Rotor e Comando	690.718,00
3102	CCR	Cabo para Rotor - 1 m	1.585,00

+ 10% I.P.T. - \* I.P.T. CABO 15% - VENDAS AO CONSUMIDOR

Os pedidos deverão vir acompanhados de cheque em nome de ANTENAS ELECTRIL. O transporte será por conta do comprador, o qual deverá indicar a empresa de sua preferência. FACILITAMOS O PAGAMENTO - CONSULTE-NOS.

ANTENAS ELECTRIL  
 Rua Chamaatá, 383 - V. Prudente  
 CEP 03127, S. Paulo, SP, Brasil  
 Fones: 272-2389 / 272-2277  
 Telex: (011) 38391

AMERICAN  
 EXPRESS

Ouro Card

CREDICARD

DINNER'S

REVENDA NA SANTA IFIGÊNIA  
 EMARK ELETRÔNICA COMERCIAL LTDA.

Rua General Osório, 155/185  
 CEP 01213 - São Paulo - SP  
 Fones: (011) 223-1153 - 221-4779

Fac: (011) 222-3145 - Telex: (011) 22616 - EMRK-BR

# SEJA UM PROFISSIONAL EM

# ELETRÔNICA

através do Sistema MASTER de Ensino Livre, à Distância, com Intensas Práticas de Consertos em Aparelhos de:

**ÁUDIO - RÁDIO - TV PB/CORES - VÍDEO - CASSETES - MICROPROCESSADORE**

Somente o **Instituto Nacional CIÊNCIA**, pode lhe oferecer Garantia de Aprendizado, com montagem de Oficina Técnica Credenciada ou Trabalho Profissional em São Paulo. Para tanto, o **INC** montou modernas Oficinas e Laboratórios,

onde regularmente os Alunos são convidados para participarem de Aulas Práticas e Treinamentos Intensivos de Manutenção e Reparo em Equipamentos de Áudio, Rádio, TV PB/Cores, Vídeo - Cassetes e Microprocessadores.



Manutenção e Reparo de TV a Cores, nos Laboratórios do INC.



Aulas Práticas de Análise, Montagem e Conserto de Circuitos Eletrônicos.

**Para Você ter a sua Própria Oficina Técnica Credenciada, estude com o mais completo e atualizado Curso Prático de Eletrônica do Brasil, que lhe oferece:**

- Mais de 400 apostilas ricamente ilustradas para Você estudar em seu lar.
- Manuais de Serviços dos Aparelhos fabricados pela **Amplimatic, Arno, Bosch, Ceteisa, Emco, Evadin, Faet, Gradiente, Megabrás, Motorola, Panasonic, Philco, Philips, Sharp, Telefunken, Telepach...**
- **20 Kits**, que Você recebe durante o Curso, para montar progressivamente em sua casa: Rádios, Osciladores, Amplificadores, Fonte de Alimentação, Transmissor, Detector-Oscilador, Ohmímetro, Chave Eletrônica, etc...
- Convites para Aulas Práticas e Treinamentos Extras nas Oficinas e Laboratórios do **INC**.
- Multímetros Analógico e Digital, Gerador de Barra, Rádio-Gravador e TV a Cores em forma de Kit, para Análise e Conserto de Defeitos. Todos estes materiais, utilizados pela 1ª vez nos Treinamentos, Você os levará para sua casa, totalmente montados e funcionando!
- Garantia de Qualidade de Ensino e Entrega de Material Credenciamento de Oficina Técnica ou Trabalho Profissional em São Paulo.
- Mesmo depois de Formado, o nosso Departamento de Apoio à Assistência Técnica Credenciada, continuará a lhe enviar Manuais de Serviço com Informações Técnicas sempre atualizadas!

Instituto Nacional CIÊNCIA  
Caixa Postal 896  
01051 SÃO PAULO SP

**INC**

SOLICITO, GRÁTIS E SEM COMPROMISSO,  
O GUIA PROGRAMÁTICO DO CURSO MAGISTRAL EM ELETRÔNICA!

Nome \_\_\_\_\_  
Endereço \_\_\_\_\_  
Bairro \_\_\_\_\_  
CEP \_\_\_\_\_ Cidade \_\_\_\_\_  
Estado \_\_\_\_\_ Idade \_\_\_\_\_

APE25

**LIGUE AGORA: (011) 223-4755**

OU VISITE-NOS DIARIAMENTE DAS 9 ÀS 17 HS.

# Instituto Nacional CIÊNCIA

AV. SÃO JOÃO, Nº 253  
CEP 01035 - SÃO PAULO - SP